

ПОЛИТЕХ

Научно-исследовательская
лаборатория «Фасадные конструкции
зданий и сооружений»

ФГАОУ ВО «Санкт-Петербургский политехнический
университет Петра Великого»
Научно-исследовательская лаборатория «Фасадные
конструкции зданий и сооружений»
Контактный телефон: +7 (911) 811-07-19
195251, город Санкт-Петербург, вн. тер. г.
муниципальный округ Академическое,
Политехническая улица, дом 29 литера Б
ИНН 7804040077; КПП 780401001
УФК по г. Санкт-Петербургу (л/с 30726Щ45759)
Р/с 03214643000000017200
К/с 40102810945370000005 в ОКЦ №1 Северо-
Западного ГУ Банка России, БИК 014030106

УТВЕРЖДАЮ

Директор по научной работе

Ю. В. Фомин

марта 2026 г.



Экспертное заключение

по определению несущей способности конструкции
навесной фасадной системы с воздушным зазором
«PRiMET», предназначенной для облицовки зданий и
сооружений изделиями из стеклофибробетона

№ 1-12/09

Руководитель проекта,
заведующий НИЛ ФКЗиС

А.В. Галямичев

**Санкт-Петербург
2026**

Взам. инв. №

Подпись и дата

Инв. № подл.

1. Исходные данные

Альбом технических решений навесной фасадной системы с воздушным зазором «PRiMET», предназначенной для облицовки зданий и сооружений различного назначения изделиями из стеклофибробетона, выполнен на основании Договора №1-12/08 от 19 января 2026 года между Федеральным государственным автономным образовательным учреждением высшего образования «Санкт-Петербургский политехнический университет Петра Великого» и обществом с ограниченной ответственностью «Ю-Мет».

2. Ссылочная и нормативная документация

При выполнении альбома технических решений использовалась следующая нормативная и ссылочная документация:

- СП 20.13330.2016 «Нагрузки и воздействия. Актуализир. ред-я СНиП 2.01.07-85*»;
- СП 70.13330.2012 «Несущие и ограждающие конструкции. Акт. СНиП 3.03.01-87»;
- СП 522.1325800.2023 «Системы фасадные навесные вентилируемые. Правила проектирования, производства работ и эксплуатации»;
- СП 260.1325800.2023 «Конструкции стальные тонкостенные из холодногнутого оцинкованных профилей и гофрированных листов. Правила проектирования»;
- СП 14.13330.2018 «СНиП II-7-81* Строительство в сейсмических районах с Изм. 2, №3»;
- СП 16.13330.2017 «СНиП II-23-81* Стальные конструкции»;
- ГОСТ 27751-2014 «Надежность строительных конструкций и оснований»;
- ГОСТ Р 58883-2020 «Системы навесные фасадные вентилируемые. Общие правила расчета подконструкций»;
- ГОСТ Р 70071-2022 «Конструкции под облицовочные вентилируемых навесных фасадных систем и их соединения. Общие требования защиты от коррозии и методы испытаний»;
- ГОСТ Р 58757-2019 «Изделия из стеклофибробетона для устройства декоративных и облицовочных элементов фасадов зданий».

Фасадная система предназначена для устройства облицовки фасадов и утепления стен с наружной стороны вновь строящихся и реконструируемых зданий и сооружений различного назначения в местностях, относящихся к различным ветровым районам с различными геологическими и геофизическими условиями.

Изм.	Кол.	Лист	№ док	Подпись	Дата

Взам. инв. №

Подпись и дата

Изм. № подл.

3. Конструктивная схема

Конструктивное решение подсистемы определяется исходя из ряда определяющих параметров, таких как:

- Архитектурные особенности объекта строительства и фасадной облицовки;
- Несущая способность строительного основания для восприятия нагрузок, передающихся от кронштейна;
- Величина ветровой и весовой нагрузки, приходящаяся на элементы системы;
- Требуемая скорость и условия монтажа системы;
- Требования нормативных документов в части пожарной безопасности и мероприятий по эксплуатации фасадных конструкций.

Навесная фасадная система с воздушным зазором «PRiMET» основывается на принципе поэлементной сборки на объекте строительства. Навесная фасадная система "PRiMET" может выполняться в 4 вариантах исполнения в зависимости от установки направляющих профилей:

1) Вертикальная система: представляет собой несущий каркас из Т-образных или Г-образных профилей, установленных на кронштейны вертикально. Требуется внимания с точки зрения температурных линейных и осадочных перемещений;

2) Горизонтальная система: представляет собой несущий каркас из Г-образных направляющих профилей, установленных на кронштейны горизонтально. Может применяться для облегченных типов облицовок из-за низкой жесткости кронштейнов в плоскости фасада;

3) Вертикально-горизонтальная система: представляет собой перекрестный каркас из Г-образных профилей, установленных на кронштейны горизонтально и П-образных или Z-образных профилей, установленных на горизонтальный профиль вертикально. Применяется для облицовок, которым требуется повышенная жесткость каркаса;

4) Межэтажная система (Тип 1) представляет собой перекрестный каркас из Г-образных профилей, установленных на кронштейны горизонтально и П-образных профилей, установленных на горизонтальные профили вертикально на длину до 4-х метров. Кронштейны крепятся преимущественно в торец железобетонной плиты перекрытия. Компенсация температурных деформаций предусматривается за счет применения соединительной вставки при сращивании вертикальных профилей.

Инд. № подл.	Взам. инв. №
Подпись и дата	

Изм.	Кол.	Лист	№ док	Подпись	Дата

5) **Межэтажная система (Тип 2)** представляет собой каркас из П-образных профилей, установленных на усиленные кронштейны вертикально на длину до 4-х метров. Кронштейны крепятся преимущественно в торец железобетонной плиты перекрытия. Компенсация температурных деформаций предусматривается за счёт применения соединительной вставки при сращивании вертикальных профилей.

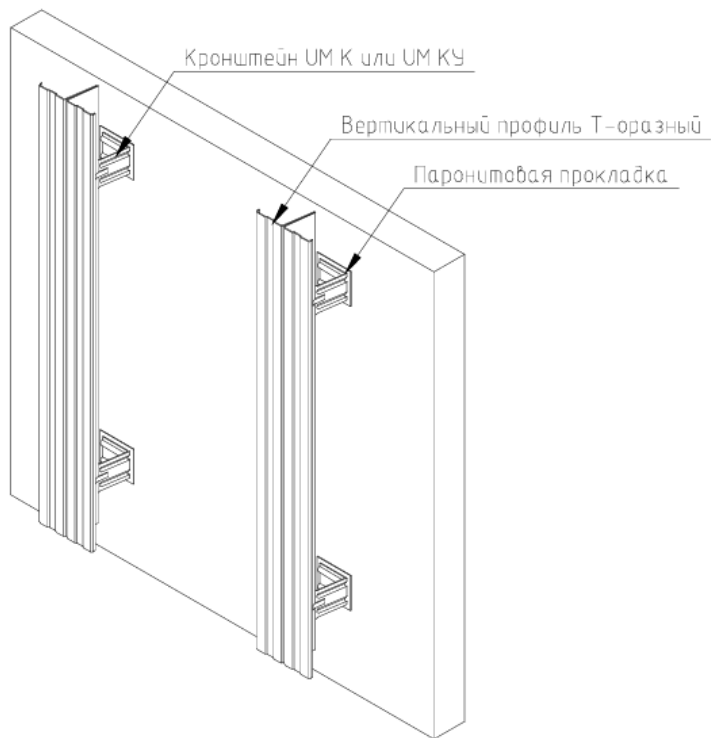


Рис. 1. Вертикальная навесная фасадная система «PRiMET»

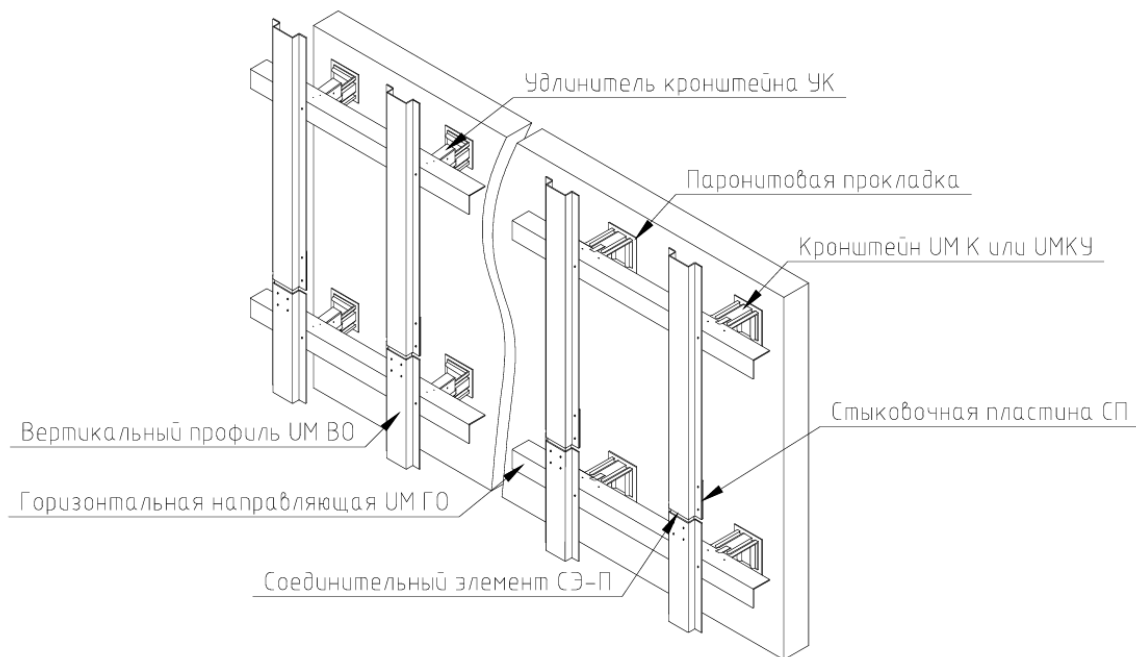
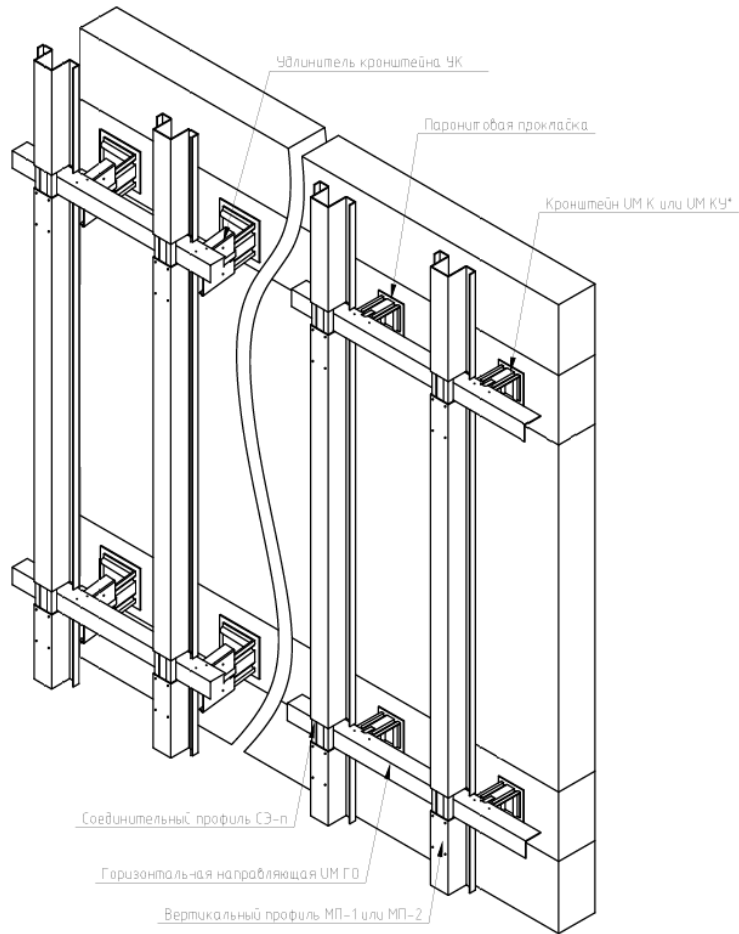


Рис. 2. Горизонтально-вертикальная навесная фасадная система «PRiMET»

Инва. № подл.	Подпись и дата	Взам. инв. №

Изм.	Кол.	Лист	№ док	Подпись	Дата



* Кронштейн UM КУ или UM К подбирается по результатам прочностного расчета

Рис. 3. Межэтажная навесная фасадная система «PRiMET». Тип 1

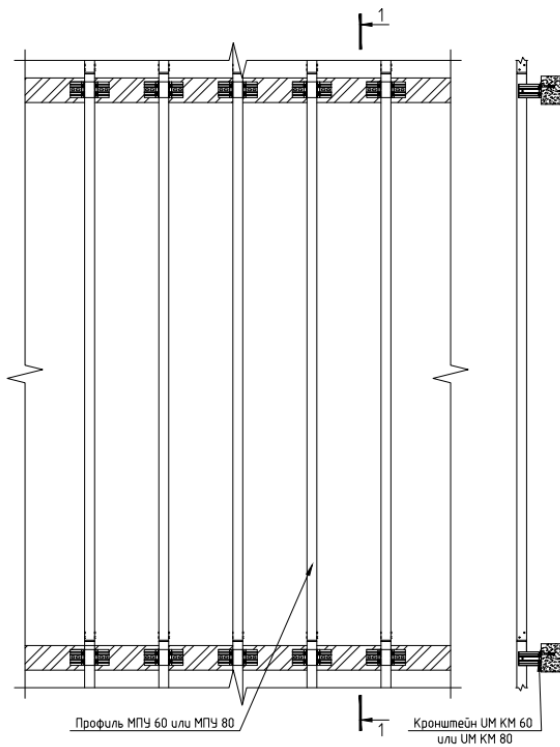


Рис. 4. Межэтажная навесная фасадная система «PRiMET». Тип 2

Инв. № подл.	Подпись и дата	Взам. инв. №

Изм.	Кол.	Лист	№ док	Подпись	Дата

Конструкция фасада состоит из несущих элементов каркаса и системных крепёжных изделий, выполненных из углеродистой или коррозионностойкой стали, теплоизоляционных изделий (при наличии требований по теплоизоляции), элементов облицовки. Основными несущими элементами каркаса являются кронштейны, удерживающие вертикальные и горизонтальные направляющие профили на необходимом вылете от стены, и сами направляющие, к которым крепятся облицовочные панели.

Выбор типа системы оказывает влияние на характер работы облицовки и её напряжённо-деформированное состояние. Необходимо отметить, что конструирование системы должно начинаться с определения необходимого шага крепления облицовочных панелей, выполняемого на основании статического расчёта и соответствующих проверок по первой (по прочности) и второй (по предельно допустимым прогибам) группам предельных состояний. Полученный шаг крепления облицовки в большинстве случаев определяет и шаг установки вертикальных направляющих и горизонтальных профилей применяемой навесной фасадной системы.

Шаг установки кронштейнов, вертикальных направляющих и горизонтальных профилей НФС по горизонтали и вертикали также назначается на основании статического расчёта. В вертикальном направлении геометрическая неизменяемость обеспечивается за счёт объединения кронштейнов и направляющих в пространственные рамы. В горизонтальном направлении она поддерживается за счёт жёсткости кронштейнов и, при наличии, продольных направляющих для крепления плит облицовки. В межэтажной системе типа 2 в вертикальном направлении геометрическая неизменяемость обеспечивается двумя профилями, прикрепленными к кронштейнам, соединенным между собой. В горизонтальном направлении она поддерживается за счёт жёсткости кронштейнов.

3.1. Кронштейны

Кронштейны служат для крепления каркаса навесной фасадной системы к несущему основанию. В навесной фасадной системе "PRiMET" различают три основных типа кронштейнов: рядовой, усиленный и межэтажный. Для распределения напряжений, уменьшения влияния теплопроводных включений, а также снижения коррозионной активности на границе контакта кронштейна и несущего основания предусматривается установка термоизолирующих прокладок из полипропилена, ПВХ материалов, паронита.

Существует два типа установки кронштейнов:

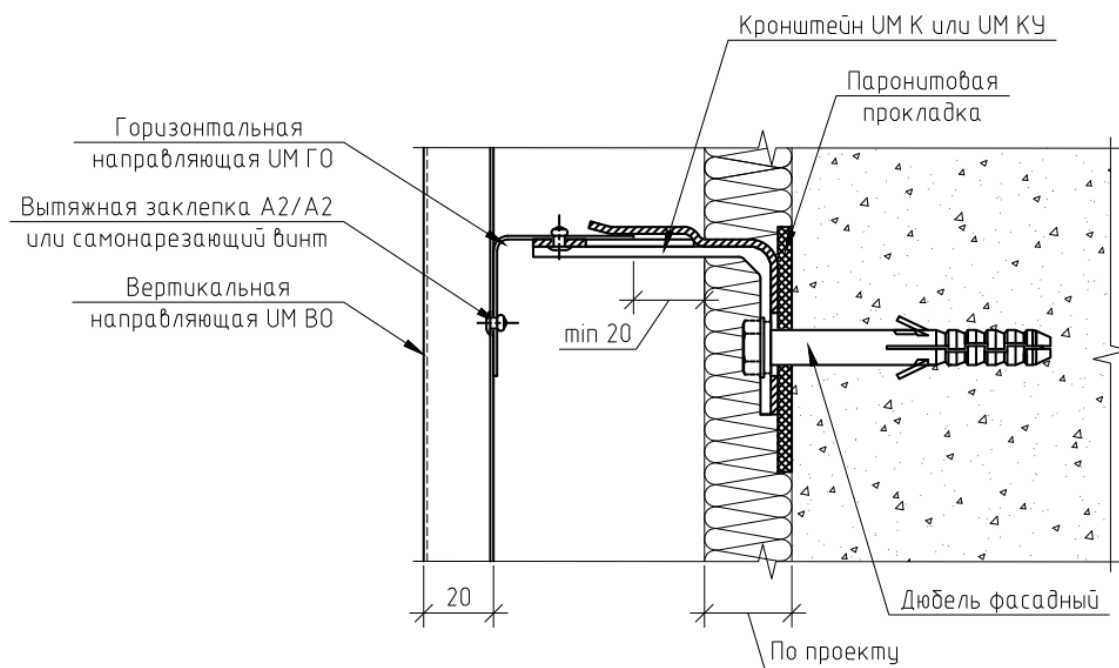
Изм.	Кол.	Лист	№ док	Подпись	Дата

- 1) Горизонтальный - плоскость консоли кронштейнов расположена горизонтально;
- 2) Вертикальный - плоскость консоли кронштейнов расположена вертикально.

Вылет кронштейнов варьируется в соответствии с альбомом технических решений навесной фасадной системы. Для увеличения вылета облицовки относительно несущего основания, кронштейны применяются совместно с удлинителями.

К строительному основанию кронштейны крепятся с помощью анкеров (или фасадных дюбелей) диаметром не менее 8 мм. Диаметр и длина анкера определяется расчетом и по результатам натурных испытаний на конкретном объекте. Материал изготовления распорного элемента анкеров и анкерных дюбелей зависит от степени агрессивности окружающей среды и определяется с учетом требований конкретного объекта строительства. В навесной фасадной системе могут использоваться только анкера или анкерные дюбели, прошедшие оценку технической пригодности и имеющие действующее Техническое свидетельство. Количество элементов крепления определяется на основании статического расчёта, в том числе с учётом возможного смещения элемента крепления от проектного положения, приводящего к появлению изгибающего момента в плоскости фасада, возникающего в направляющем профиле, в результате сопротивления повороту кронштейна и эксцентриситета приложения вертикальных нагрузок.

Вертикальный разрез



Интв. № подл.	Подпись и дата	Взам. инв. №

Изм.	Кол.	Лист	№ док	Подпись	Дата

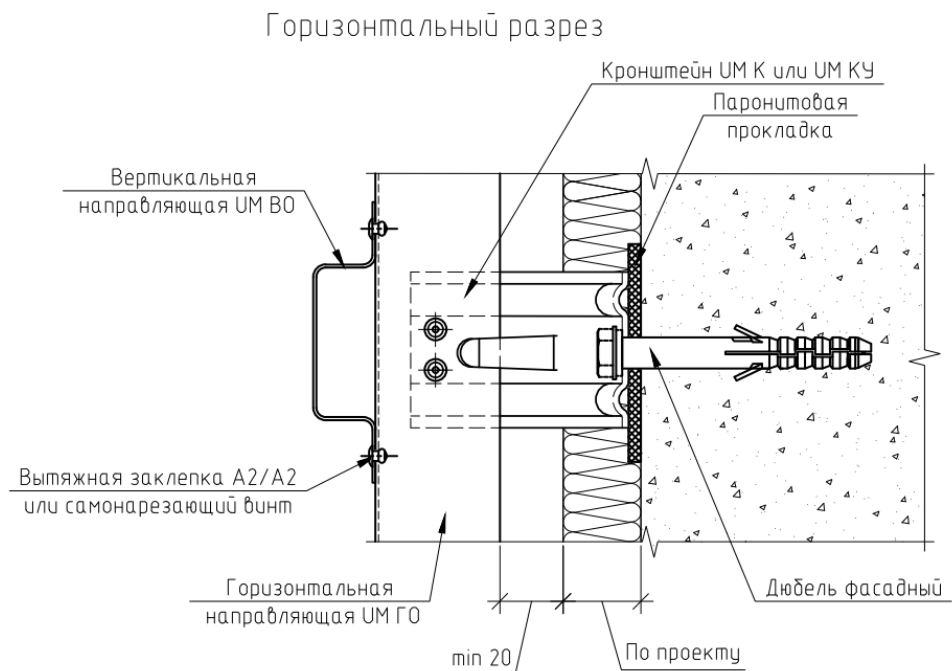


Рис. 5. Установка кронштейнов и крепление горизонтальной и П-образной направляющих

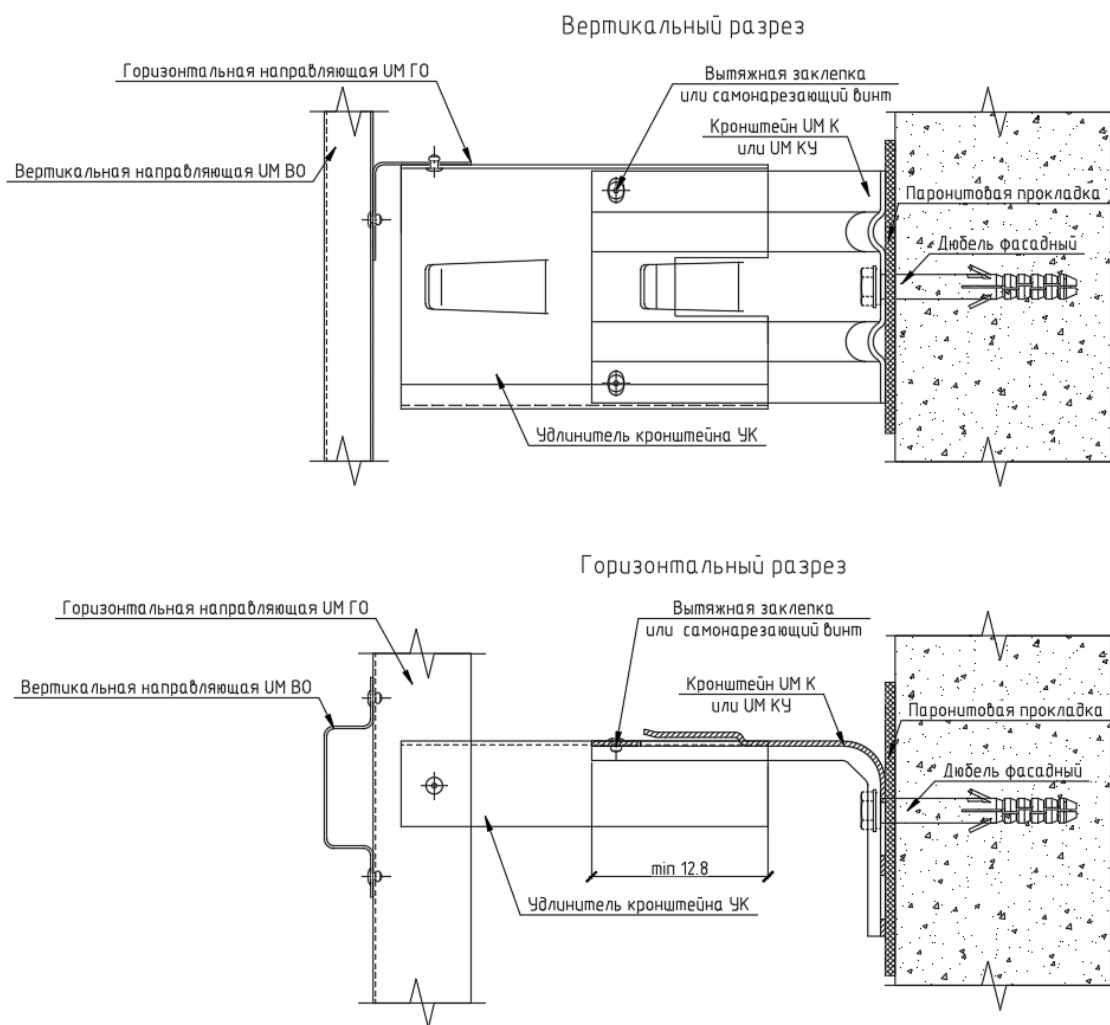


Рис. 6. Установка кронштейнов и крепление горизонтальной и вертикальной направляющих на удлинитель кронштейна

Интв. № подл.	Подпись и дата	Взам. инв. №

Изм.	Кол.	Лист	№ док	Подпись	Дата

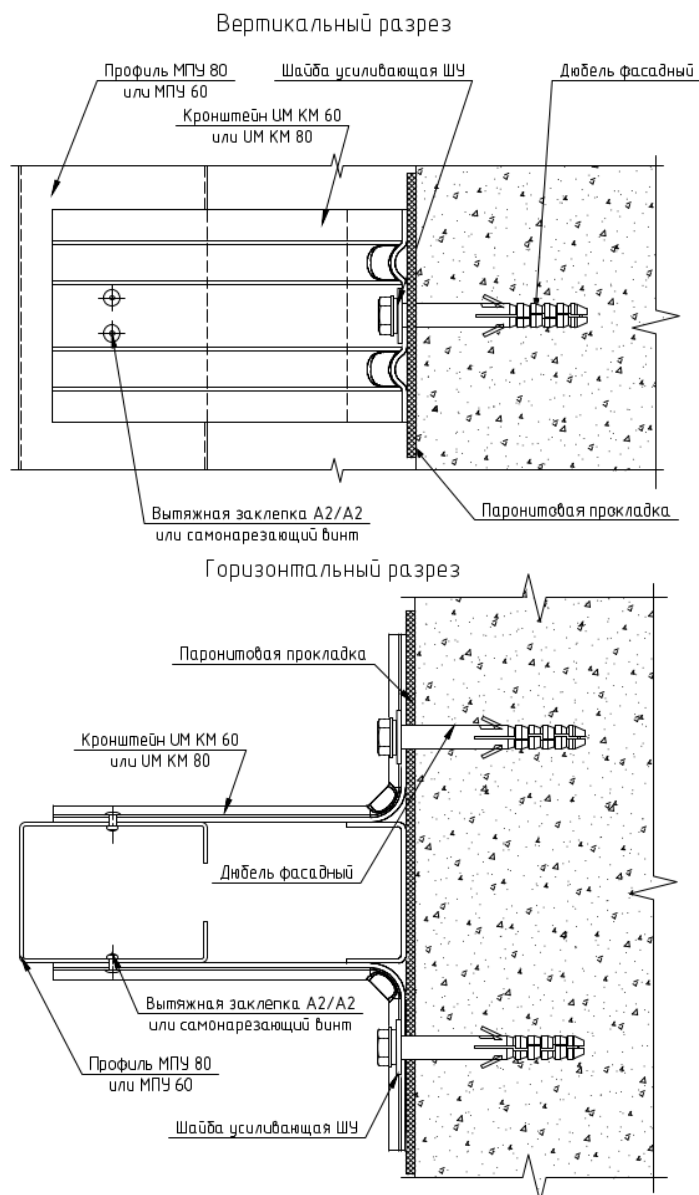


Рис. 7. Установка межэтажных кронштейнов и крепление профиля

Основные типы кронштейнов и схемы сборки узлов каркаса НФС «PRiMET» приведены в настоящем альбоме технических решений.

Внимание! При расчёте Г-образного кронштейна необходимо учитывать возможное появление эксцентриситета приложения силы к анкерному креплению.

Кронштейны воспринимают усилия от собственного веса навесной фасадной системы, гололёдного воздействия и других вертикально ориентированных нагрузок, а также пиковой ветровой нагрузки, действующей из плоскости фасада.

К строительному основанию кронштейны крепятся с помощью анкеров (анкерных дюбелей) диаметром не менее 8 мм. Диаметр анкера определяется расчетом и по результатам натурных испытаний на конкретном объекте.

Инва. № подл.	Подпись и дата	Взам. инв. №

Изм.	Кол.	Лист	№ док	Подпись	Дата

Материал изготовления распорного элемента анкеров и анкерных дюбелей зависит от степени агрессивности окружающей среды и определяется с учетом требований конкретного объекта строительства. В навесной фасадной системе могут использоваться только анкера или анкерные дюбели, прошедшие оценку технической пригодности и имеющие действующее Техническое свидетельство.

Внимание! Крепление вертикальных несущих рядовых кронштейнов UM К, усиленных кронштейнов UM КУ и межэтажных кронштейнов UM KM к несущему основанию необходимо с помощью двух анкеров или анкерных дюбелей для предотвращения возможного поворота кронштейна вокруг оси анкера в результате действия нагрузки от собственного веса навесной фасадной системы.

Между строительным основанием (стена или торец плиты перекрытия) и пятой кронштейнов устанавливаются термоизолирующие прокладки из паронита толщиной не менее 2 мм (марки ПОН в соответствии с ГОСТ 481-80).

Расчёт анкерного крепления должен выполняться с учётом фактического или наиболее неблагоприятного положения его установки. Тип, сечение и длина анкерных элементов определяются на основании проектной документации, правоустанавливающих документов, результатов статических расчётов и натурных испытаний по СТО-44416204-010-2010 «Крепления анкерные. Метод определения несущей способности по результатам натурных испытаний», а также по рекомендациям фирм-изготовителей (совместно).

Внимание! Для крепления кронштейнов к направляющим применяются вытяжные заклёпки типа A2/A2 диаметром 5 мм или самонарезающие винты, в зависимости от условий монтажа. Соединение направляющих между собой выполняется аналогичными заклёпками диаметром 5 мм. В остальных узлах используются заклёпки диаметром 4 мм согласно конструктивным требованиям.

Внимание! В качестве несущего основания для устройства навесной фасадной системы необходимо использовать материалы плотностью не менее 600 кг/м². Окончательное решение о технической допустимости использования конструктивного элемента в качестве несущего основания принимается на основании натурных испытаний на вырыв анкерных креплений.

Необходимо отметить, что конструктивный элемент здания, принимаемый в качестве несущего основания для навесной фасадной системы, должен удовлетворять

Инд. № подл.	Подпись и дата	Взам. инв. №

Изм.	Кол.	Лист	№ док	Подпись	Дата

требованиям первой и второй группы предельных состояний, а также для него должна выполняться проверка устойчивости против опрокидывания (например, каменные и армокаменные конструкции стен, парапетов и т.п.). Соответствующий расчёт должен выполняться организацией, занимающейся проектированием данных конструкций, используемых в качестве несущего основания для НФС.

При креплении к металлическому несущему каркасу, кронштейны допускается устанавливать в проектное положение при помощи вытяжных заклёпок из нержавеющей стали, болтовых соединений, самонарезающих винтов или иных анкерных элементов, допущенных для применения в строительстве в соответствии с действующим законодательством. Тип, сечение и длина элементов крепления определяются на основании статического расчёта, входящего в состав проектной документации, правоустанавливающих документов, а также по данным рекомендаций фирм-изготовителей. Расчетная несущая способность соединения определяется с учетом коэффициента безопасности, назначаемым проектной организацией в зависимости от характеристики соединения, заданных условий работы и эксплуатации.

3.2. Вертикальные и горизонтальные профили каркаса

Направляющие (вертикальные и горизонтальные профили) изготавливаются из углеродистой стали с защитным покрытием или коррозионностойкой стали 08X18T1, 12X18H9, 12X18H10T в зависимости от требований, предъявляемых с точки зрения несущей способности и коррозионной стойкости.

В каркасе вертикально-горизонтальной и межэтажной системы могут применяться следующие виды профилей:

1) Профиль горизонтальный основной UM ГО Г-образной формы, изготовленный из стали толщиной 0,9; 1,0; 1,1; 1,2; 1,4; 1,5; 1,8; 2,0 мм. Горизонтальные профили крепятся одной полкой к кронштейну, а к другой полке закрепляется вертикальный профиль;

2) Профиль вертикальный основной UM ВО П-образной формы, изготовленный из стали толщиной 0,9; 1,0; 1,1; 1,2; 1,5 мм. Используется преимущественно в вертикально-горизонтальной системе. Вертикальный профиль UM ВО крепится к горизонтальному профилю;

3) Профиль вертикальный промежуточный UM ВП Z-образной формы, изготовленный из стали толщиной 0,9; 1,0; 1,1; 1,2; 1,4; 1,5 мм. Вертикальный профиль UM ВП крепится к

Инд. № подл.	Подпись и дата	Взам. инв. №

Изм.	Кол.	Лист	№ док	Подпись	Дата

горизонтальному профилю.

4) Профиль П-образный межэтажный, изготовленный из стали толщиной 0,9; 1,0; 1,2; 1,5; 2,0 мм. Используется преимущественно в межэтажной системе. К профилю П-образному межэтажному крепится соединительный элемент СЭ-П не менее чем четырьмя заклепками 4x10мм.

5) Профиль П-образный межэтажный усиленный (МПУ), изготовленный из стали толщиной 1,1; 1,2; 1,5; 2,0 мм. К профилю П-образному межэтажному усиленному крепится соединительный элемент СЭ не менее чем четырьмя заклепками 4x10мм.

В каркасе вертикальной системы могут применяться следующие виды профилей:

1) Профиль вертикальный Т-образный UM BT-30; UB BT-50, изготовленный из стали толщиной 1,1; 1,2; 1,5 мм. Используется преимущественно в вертикальной системе и крепится непосредственно к кронштейну;

2) Профиль горизонтальный основной UM ГО Г-образный формы, изготовлен из стали толщиной 0,9; 1,0; 1,1; 1,2; 1,4; 1,5; 1,8; 2,0 мм. Крепится непосредственно к кронштейну вертикально.

В каркасе горизонтальной системы могут применяться следующие виды профилей: профиль горизонтальный основной UM ГО Г-образный формы, изготовлен из стали толщиной 0,9; 1,0; 1,1; 1,2; 1,4; 1,5; 1,8; 2,0 мм. Крепится непосредственно к кронштейну.

Также возможны комбинированные варианты применения профилей для решения различных архитектурно-строительных задач.

Крепление элементов каркаса между собой осуществляется с помощью вытяжных заклепок, которые изготавливаются из коррозионностойкой стали А2 Ø3,2 (для крепления боковых откосов); 4,0; 4,8; 5,0 мм и/или самонарезающих (самосверлящих) винтов Ø4,2; 4,8 мм. Диаметр и количество заклёпок принимается на основании расчёта.

3.3. Облицовка

Элементы облицовки рекомендуется поставлять на объект строительства в полностью подготовленном для установки в проектное положение виде: с установленными закладными деталями и каркасами для обеспечения жёсткости.

Внимание! При креплении облицовочных фасадных элементов необходимо уделять внимание возможному температурному расширению и сжатию элементов НФС, а

Взам. инв. №	
Подпись и дата	
Инв. № подл.	

Изм.	Кол.	Лист	№ док	Подпись	Дата

также конструктивным мероприятиям по предотвращению возникновения усилий и напряжений от данного типа воздействия. Также при креплении облицовки на две смежных по высоте вертикальных направляющих необходимо учитывать взаимные температурные деформаций каркаса и облицовки НФС.

В навесной фасадной системе "PRiMET" используются закладные детали с резьбовой шпилькой и закладные детали листового типа для крепления к следующим видам элементов:

- 1) Непосредственно к каркасу НФС;
- 2) К зацепу НФС;
- 3) К аграфному профилю;
- 4) Крепление закладных деталей листового типа;
- 5) К планкам и кляммерам;
- 6) К скобам;
- 7) Крепление на закладных деталях распорного вида.

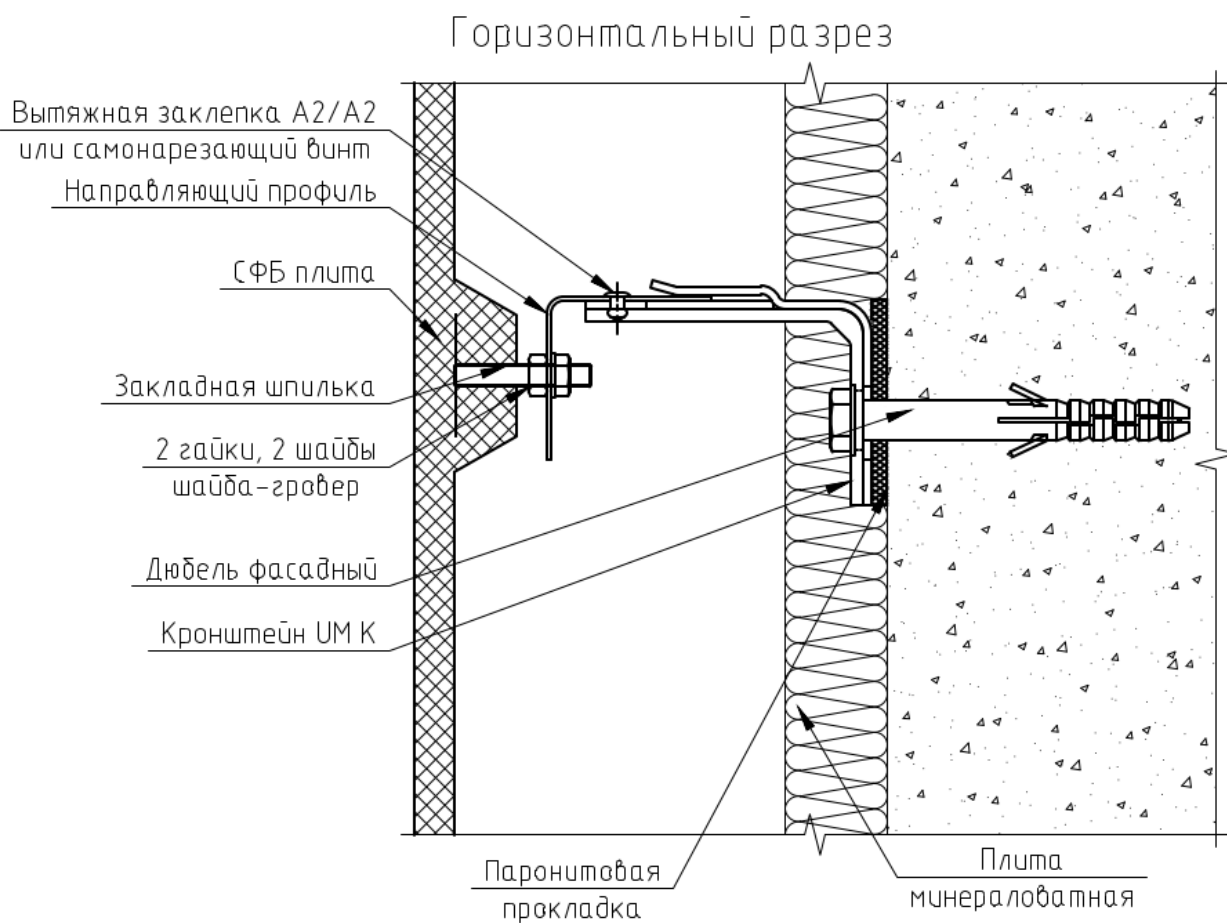


Рис. 8. Крепление облицовки с помощью закладных деталей с резьбовой шпилькой к каркасу НФС

Инов. № подл.	Подпись и дата	Взам. инв. №

Изм.	Кол.	Лист	№ док	Подпись	Дата

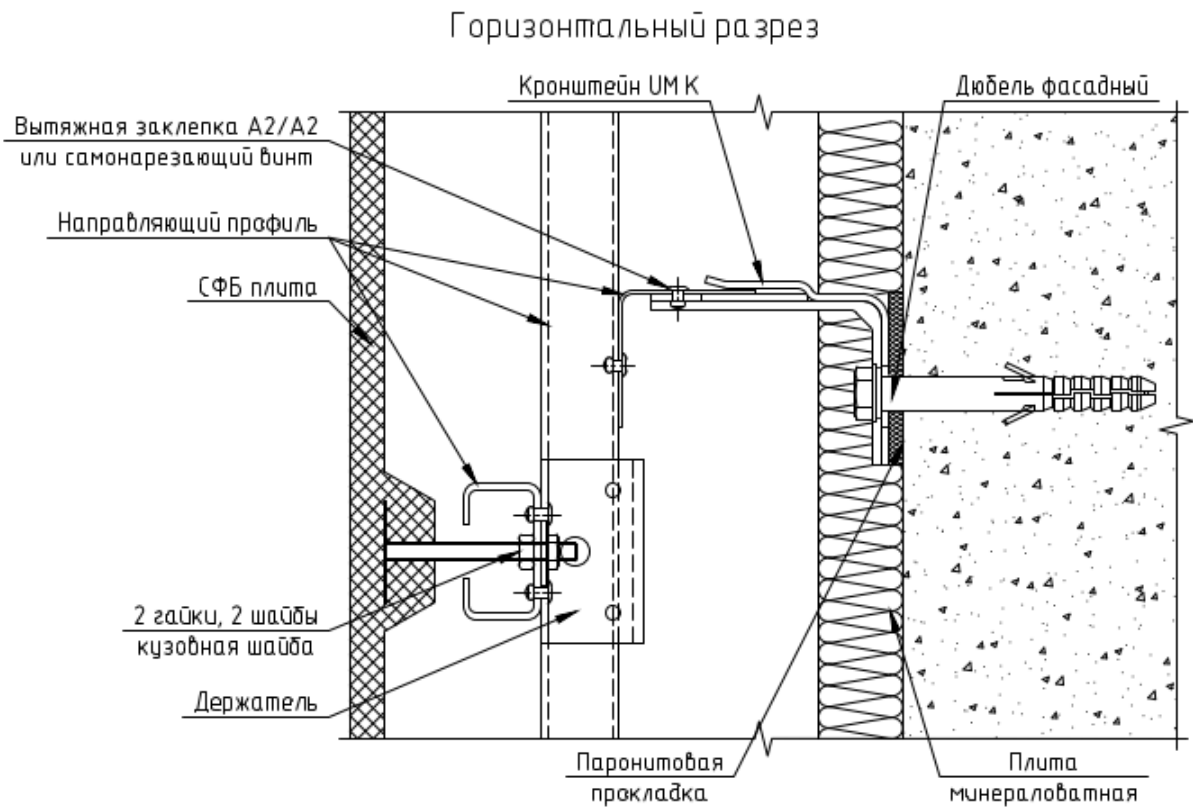


Рис. 9. Крепление облицовки с помощью закладных деталей с резьбовой шпилькой к зацепу НФС

Вертикальный разрез

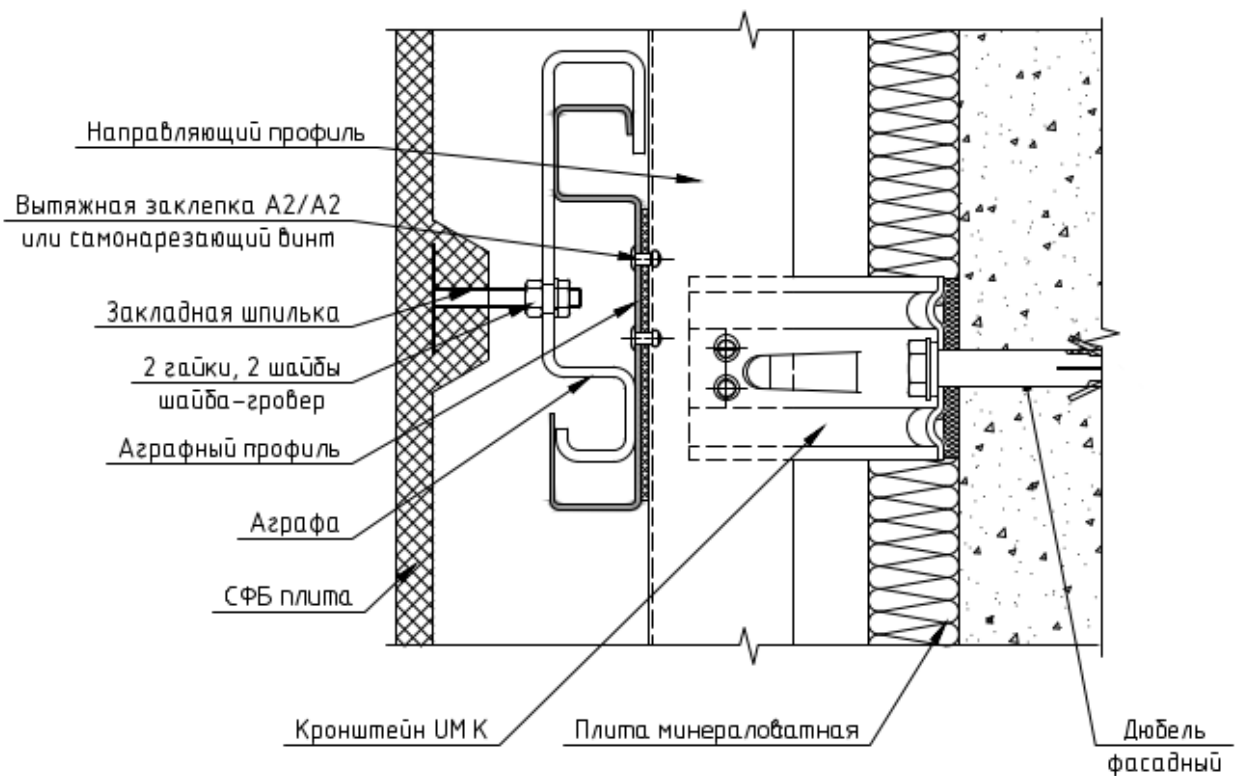


Рис. 10. Крепление облицовки с помощью закладных деталей с резьбовой шпилькой к аграфному профилю НФС

Инов. № подл.	Подпись и дата	Взам. инв. №

Изм.	Кол.	Лист	№ док	Подпись	Дата

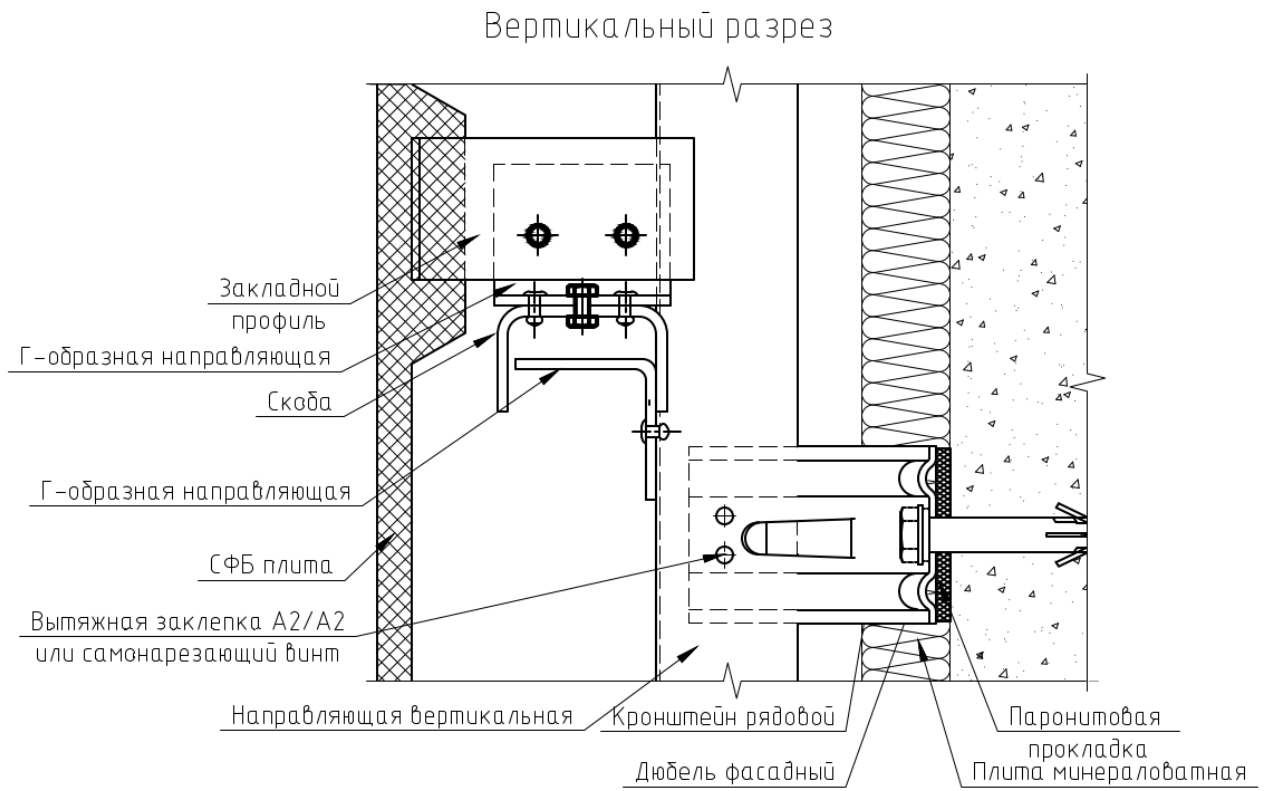


Рис. 11. Крепление облицовки с помощью закладных деталей листового типа

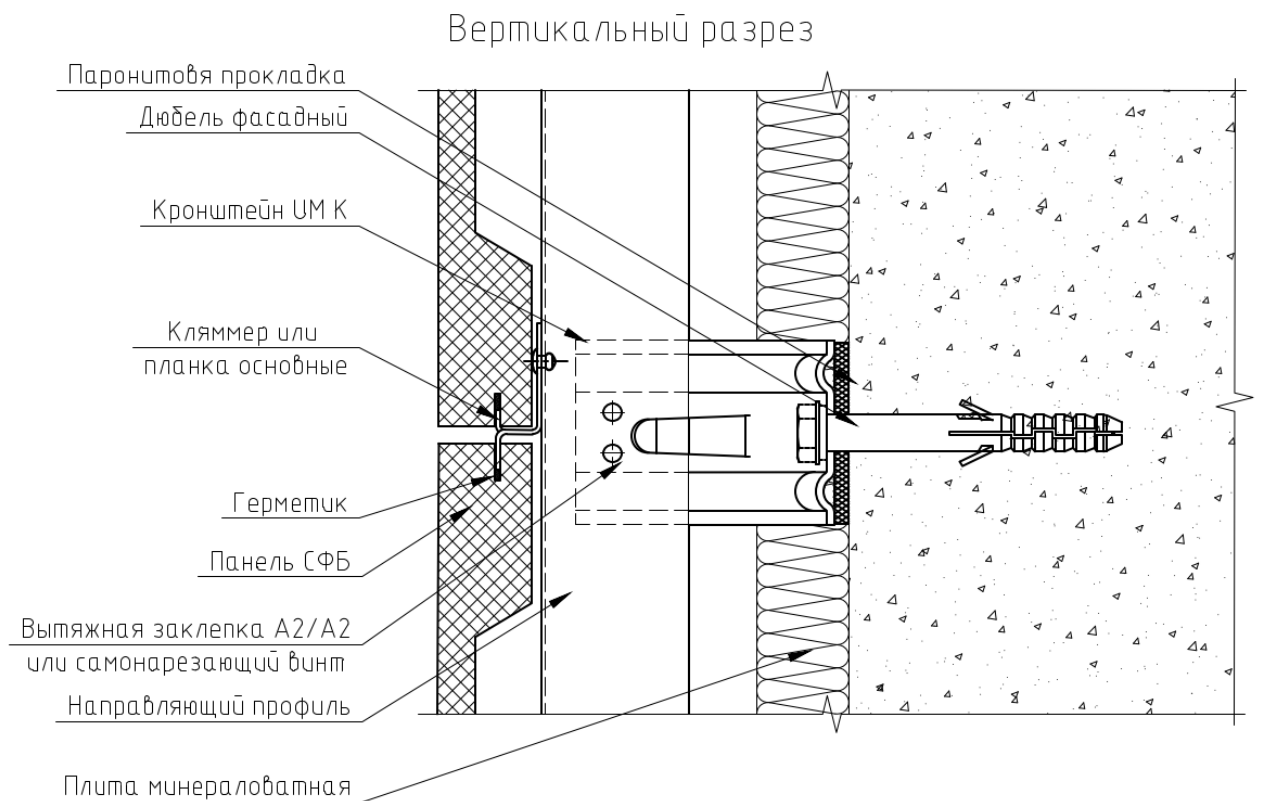


Рис. 12. Крепление облицовки с помощью планок и кляммеров

Взам. инв. №

Подпись и дата

Инв. № подл.

Изм.	Кол.	Лист	№ док	Подпись	Дата

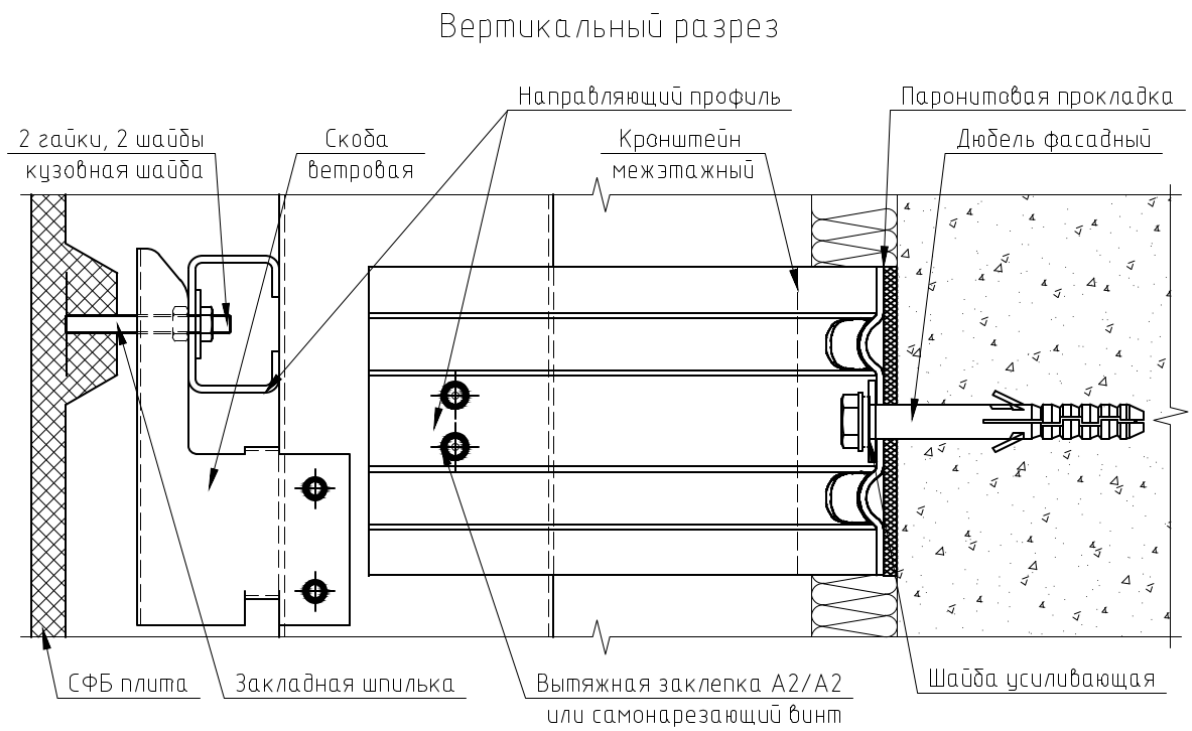


Рис. 13. Крепление облицовки с помощью закладных деталей с резьбовой шпилькой к скобам НФС

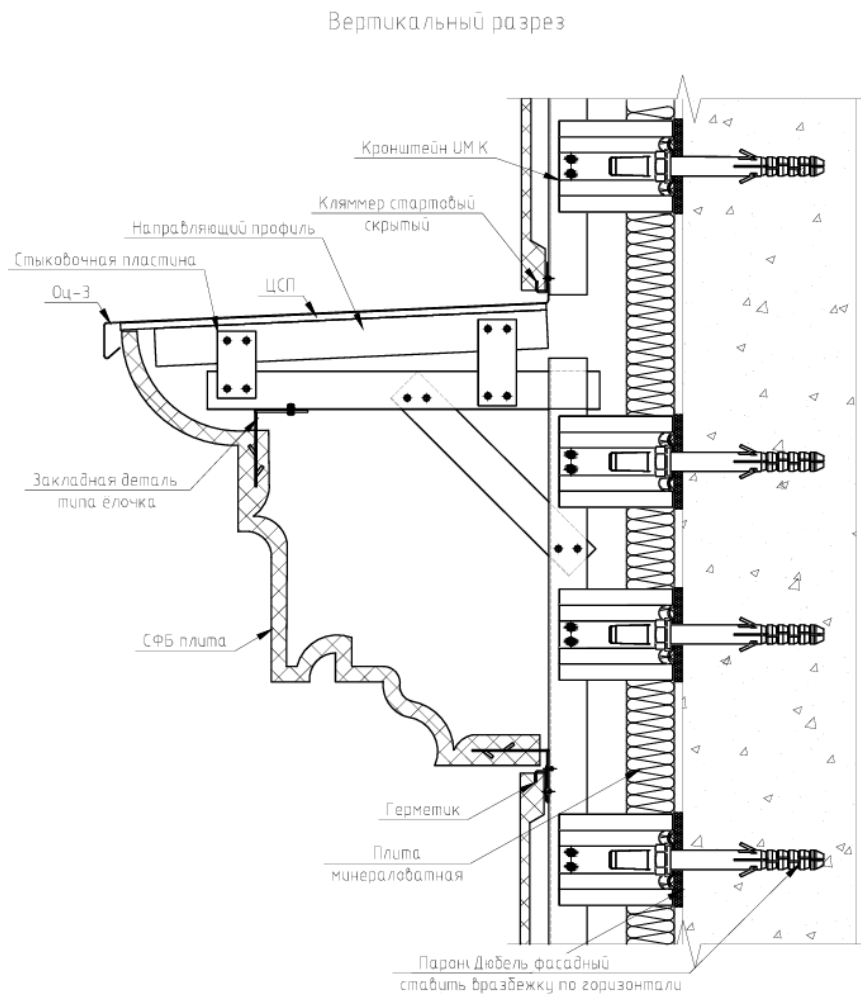


Рис. 14. Крепление облицовки с помощью закладных деталей распорного вида

Инва. № подл.	Подпись и дата	Взам. инв. №

Изм.	Кол.	Лист	№ док	Подпись	Дата

4. Материал каркаса навесной фасадной системы

Для изготовления элементов каркаса навесной фасадной системы с воздушным зазором «PRiMET» используется холоднокатанный оцинкованный листовой прокат из углеродистой стали с механическими свойствами по ГОСТ 14918-2020:

Таблица 1. Механические показатели марки стали

Марки стали	Нормативный документ	Нормативное сопротивление, МПа		Расчетное сопротивление, МПа		
		R_{yn}	R_{un}	R_y	R_s	R_{lp}
220	ГОСТ 14918-2020	220	300	215	125	145

Механические характеристики элементов, изготовленных из стали марки 220, с расчетным сопротивлением принято согласно таблице 6.2 СП 260.1325800.2023.

Расчетное сопротивление стали для напряженного состояния растяжения, сжатия, изгиба определяется согласно таблице 6.1 СП 260.1325800.2023:

$$R_y = \frac{R_{yn}}{\gamma_m},$$

где γ_m – коэффициент надежности по материалу, согласно п. 6.5 СП 260.1325800.2023:

$$\gamma_m = 1,025$$

Расчетное сопротивление стали сдвигу:

$$R_s = \frac{0,58 \cdot R_{yn}}{\gamma_m}$$

Расчетное сопротивление смятию при плотном касании:

$$R_{lp} = \frac{0,5 \cdot R_{un}}{\gamma_m}$$

Расчетные сопротивления стали марки 220 с учетом коэффициента надежности по ответственности (класс КС-2) будут равны:

$$R_y = 215 \text{ МПа}; R_s = 125 \text{ МПа}; R_{lp} = 145 \text{ МПа}$$

Таким образом, расчётное сопротивление стали марки 220 с учетом коэффициента надежности по ответственности (класс КС-2):

$$R_y = \frac{215}{1} = 215 \text{ МПа}$$

Плотность стали составляет:

$$\rho = 7850 \frac{\text{кг}}{\text{м}^3}$$

Модуль Юнга (упругости) на основании СП 16.13330.2017:

Индв. № подл.	Подпись и дата	Взам. инв. №

Изм.	Кол.	Лист	№ док	Подпись	Дата	Альбом технических решений 1-12/08	Лист
							16

$$E = 206000 \frac{\text{Н}}{\text{мм}^2}$$

Коэффициент Пуассона на основании СП 16.13330.2017:

$$\nu = 0,3$$

Также допускается применение углеродистой тонколистовой оцинкованной стали (с цинковым покрытием и дополнительным полимерным покрытием толщиной 45 мкм) марки 08пс группа ХП, ПК в соответствии с ГОСТ 14918, или коррозионностойкой стали марок: 08Х18Т1, 12Х18Н9, 12Х18Н10Т в соответствии с ГОСТ 5582-75.

5. Материал облицовки навесной фасадной системы

При выполнении рабочего проектирования необходимо выполнять расчёт фасадных элементов, оформленный в виде пояснительной записки, подтверждающий удовлетворение облицовкой требований по первой и второй группе предельных состояний. Выбор геометрических размеров и формы фасадных элементов производится с учетом того, что конструкция каркаса НФС, к которой они закрепляются, должна выдерживать расчетные значения эксплуатационных нагрузок (механических, климатических и др.) с учетом конкретных условий её применения и быть достаточно жёсткой для выполнения требований, приведённых в настоящем АТР. Стойкость к эксплуатационным нагрузкам допускается подтверждать испытаниями или расчетами с использованием аналитических методик или программных комплексов, результаты расчёта которых поверены в результате экспериментальных исследований. Также необходимо отметить, что при расчёте требуется учитывать коэффициент надежности по назначению здания, принимаемый на основании Таблицы 2 ГОСТ 27751-2014 «Надежность строительных конструкций и оснований. Основные положения»:

$$R = \frac{R_u}{\gamma_n}$$

где γ_n – коэффициент надежности по ответственности.

Физико-механические свойства стеклофибробетонных изделий в поверочных расчетах должны приниматься в соответствии с ГОСТ Р 58757-2019. Допускается использование иных стеклофибробетонных панелей, аналогичных применённым в настоящем АТР, при условии подтверждения их пригодности для применения в строительстве и соответствия техническим характеристикам, необходимым для применения в рассматриваемой навесной фасадной системе.

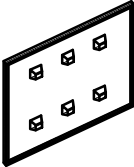
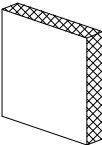
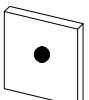

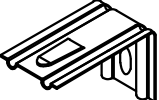
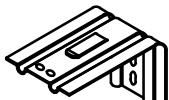
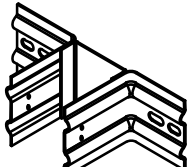
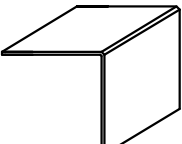
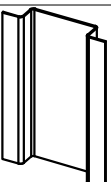
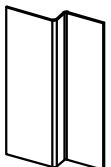
Инд. № подл.	Подпись и дата	Взам. инв. №

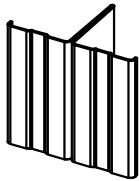
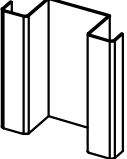
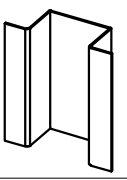
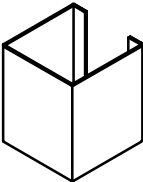
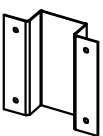
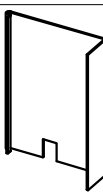
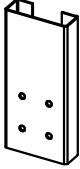
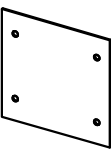
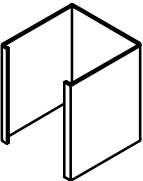
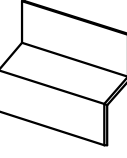
Изм.	Кол.	Лист	№ док	Подпись	Дата

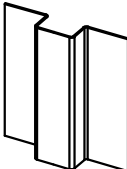
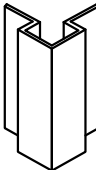
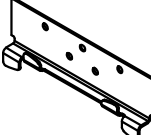
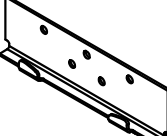
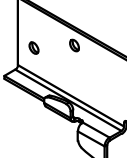
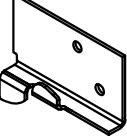
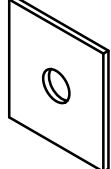



Справ. №	Перв. примен.
----------	---------------

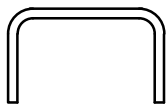
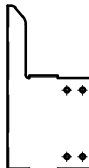


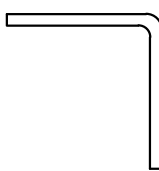
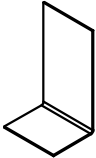
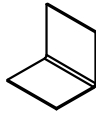
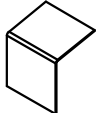
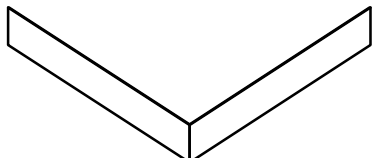
2. Спецификация элементов

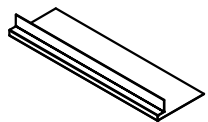
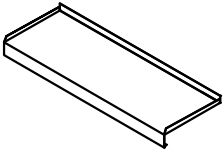
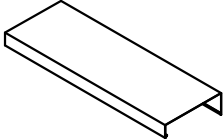
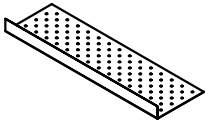
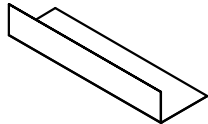

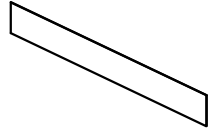

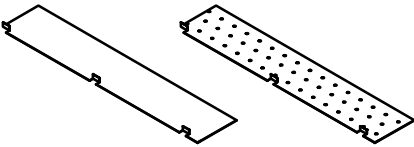
Изм.	Лист	№ докум.	Подп.	Дата	Спецификация элементов	Лист
						2.1





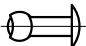
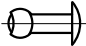
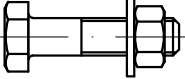


Перв. примен.		1. Спецификация основных элементов			PRiMET	
		№ поз.	Сечение профиля	Наименование	Обозначение	Примечание
Справ. №	1.1		СФБ плита	СФБ	ГОСТ Р 58757-2019	
	1.2		Теплоизоляция. Плита минераловатная	ПМ	ГОСТ 9573	
	1.3		Прокладка терморазрывная паронитовая	ТР	ПОН - Б - 2 ГОСТ 481-80	
	1.4		Ветрозащитная пленка	ВЗП	Например, TEND-KMO	
	1.5		Кронштейн	УМ К	Углеродистая, оцинкованная сталь с лакокрасочным покрытием. Коррозионностойкая сталь	
	1.6		Кронштейн усиленный	УМ КУ	Углеродистая, оцинкованная сталь с лакокрасочным покрытием. Коррозионностойкая сталь	
	1.7		Кронштейн межэтажный	УМ КМ 60 УМ КМ 80	Углеродистая, оцинкованная сталь с лакокрасочным покрытием. Коррозионностойкая сталь	
	1.8		Профиль горизонтальный основной Г-образный	УМ ГО	Углеродистая, оцинкованная сталь с лакокрасочным покрытием. Коррозионностойкая сталь	
	1.9		Профиль вертикальный основной	УМ ВО	Углеродистая, оцинкованная сталь с лакокрасочным покрытием. Коррозионностойкая сталь	
	1.10		Профиль вертикальный промежуточный	УМ ВП	Углеродистая, оцинкованная сталь с лакокрасочным покрытием. Коррозионностойкая сталь	
				Спецификация элементов		Лист
Изм.	Лист	№ докум.	Подп.	Дата	2.2	

		1. Спецификация основных элементов			PRIMET	
Перв. примен.	Справ. №	№ поз.	Сечение профиля	Наименование	Обозначение	Примечание
		1.11		Профиль вертикальный Т-образный	UM BT-50; UM BT-30	Углеродистая, оцинкованная сталь с лакокрасочным покрытием. Коррозионностойкая сталь
1.12		Профиль вертикальный П-образный межэтажный	МП-1	Углеродистая, оцинкованная сталь с лакокрасочным покрытием. Коррозионностойкая сталь		
1.13		Профиль вертикальный П-образный межэтажный	МП-2	Углеродистая, оцинкованная сталь с лакокрасочным покрытием. Коррозионностойкая сталь		
1.14		Профиль вертикальный межэтажный	МПУ-60 МПУ-80	Углеродистая, оцинкованная сталь с лакокрасочным покрытием. Коррозионностойкая сталь		
1.15		Перестыковочная крышка	UM ПК	Углеродистая, оцинкованная сталь с лакокрасочным покрытием. Коррозионностойкая сталь		
1.16		Удлинитель кронштейна	УК	Углеродистая, оцинкованная сталь с лакокрасочным покрытием. Коррозионностойкая сталь		
1.17		Соединительный профиль	СЭ-П	Углеродистая, оцинкованная сталь с лакокрасочным покрытием. Коррозионностойкая сталь		
1.18		Стыковочная пластина	СП	Углеродистая, оцинкованная сталь с лакокрасочным покрытием. Коррозионностойкая сталь		
1.19		Соединительный профиль	СЭ-М 60 СЭ-М 80	Углеродистая, оцинкованная сталь с лакокрасочным покрытием. Коррозионностойкая сталь		
1.20		Профиль горизонтальный декоративный	UM ГД	Окрашенная оцинкованная сталь (t > 0,5) Алюминиевый сплав (t > 0,7) Коррозионностойкая сталь (t > 0,5)		
Спецификация элементов					Лист	
Изм.	Лист	№ докум.	Подп.	Дата	2.3	

		1. Спецификация основных элементов			PRiMET		
		№ поз.	Сечение профиля	Наименование	Обозначение	Примечание	
Перв. примен.		1.21		Профиль вертикальный декоративный	UM ВД	Окрашенная оцинкованная сталь (t > 0,5) Алюминиевый сплав (t > 0,7) Коррозионностойкая сталь (t > 0,5)	
		1.22		Профиль угловой декоративный	UM УД	Окрашенная оцинкованная сталь (t > 0,5) Алюминиевый сплав (t > 0,7) Коррозионностойкая сталь (t > 0,5)	
Справ. №		1.23		Кляммер фасадный основной скрытый	КР	Коррозионностойкая сталь	
		1.24		Кляммер фасадный стартовый скрытый	КС	Коррозионностойкая сталь	
		1.25		Кляммер угловой скрытый, правый	КУ-П	Коррозионностойкая сталь	
		1.26		Кляммер угловой скрытый, левый	КУ-Л	Коррозионностойкая сталь	
		1.27		Шайба усиливающая	ШУ	Углеродистая, оцинкованная сталь с лакокрасочным покрытием. Коррозионностойкая сталь	
		1.28		Держатель	Д	Коррозионностойкая сталь	
		1.29		Аграф	Агр	Коррозионностойкая сталь	
		1.30		Аграфный профиль	Агрп	Коррозионностойкая сталь	
						Лист	
						2.4	
Изм.	Лист	№ докум.	Подп.	Дата	Спецификация элементов		
					Копировал	Формат А4	

Перв. примен.		1. Спецификация основных элементов			PRiMET	
		№ поз.	Сечение профиля	Наименование	Обозначение	Примечание
Справ. №	1.31		Скоба аграфная	С-Агр	Коррозионностойкая сталь	
	1.32		Скоба несущая	С-Н	Коррозионностойкая сталь	
	1.33		Скоба ветровая	С-В	Коррозионностойкая сталь	
	1.34		Направляющий профиль для крепления закладных деталей к зацепу	НПА	Коррозионностойкая сталь	
	1.35		Направляющий профиль для крепления закладных деталей листового типа	НПЗ	Коррозионностойкая сталь	
2. Спецификация фасонных элементов						
		№ поз.	Сечение профиля	Наименование	Обозначение	Примечание
		2.1		Уголок 50x130	У - 1	Углеродистая, оцинкованная сталь с лакокрасочным покрытием ($t > 0,5$)
		2.2		Уголок 50x50	У - 2	Углеродистая, оцинкованная сталь с лакокрасочным покрытием ($t > 0,5$)
		2.3		Уголок 50x50	У - 3	Углеродистая, оцинкованная сталь с лакокрасочным покрытием ($t > 0,5$)
		2.4		Полка угловая	ПУ	Углеродистая, оцинкованная сталь с лакокрасочным покрытием ($t > 0,5$)
					Спецификация элементов	Лист
Изм.	Лист	№ докум.	Подп.	Дата	2.5	

		2. Спецификация фасонных элементов			PRiMET	
Перв. примен.	Справ. №	№ поз.	Сечение профиля	Наименование	Обозначение	Примечание
		2.5		Верхний (боковой) оконный откос	Оц - 1	Углеродистая, оцинкованная сталь с лакокрасочным покрытием (t > 0,5)
2.6		Оконный отлив	Оц - 2	Углеродистая, оцинкованная сталь с лакокрасочным покрытием (t > 0,5)		
2.7		Парапетная крышка	Оц - 3	Углеродистая, оцинкованная сталь с лакокрасочным покрытием (t > 0,5)		
2.8		Нащельник цоколя перфорированный	Оц - 4	Углеродистая, оцинкованная сталь с лакокрасочным покрытием (t > 0,5)		
2.9		Противопожарная отсечка	Оц - 5	Углеродистая, оцинкованная сталь с лакокрасочным покрытием (t > 0,5)		
2.10		Оцинковка декоративная	Оц - Д	Углеродистая, оцинкованная сталь с лакокрасочным покрытием (t > 0,5)		
2.11		Пластина-перемычка	Оц - 6	Углеродистая, оцинкованная сталь с лакокрасочным покрытием (t > 0,5)		
2.12		Фасадный герметик	ФГ			
2.13		Противопожарная отсечка	-	Углеродистая, оцинкованная сталь с лакокрасочным покрытием (t > 0,5)		
Спецификация элементов						
Изм.	Лист	№ докум.	Подп.	Дата		
					Лист	2.6

		3. Спецификация метизов			PRiMET	
		№ поз.	Сечение профиля	Наименование	Обозначение	Примечание
Перв. примен.		3.1		Дюбель (анкер) фасадный с распорным элементом	ДФ	Подбирается по результатам испытаний на конкретном объекте
		3.2		Дюбель фасадный для крепления оцинкованных обрамлений с самонарезающим винтом	ДФО	Применяется для крепления уголков к строительному основанию
Справ. №		3.3		Дюбель тарельчатый	ДТ	Применяется для крепления минераловатных плит к строительному основанию
		3.4		Винт самосверлящий $\phi 4,2 \times 19$	ВС	Применяется для крепления отливов
		3.5		Заклепка вытяжная $\phi 4,0 \times 10$; $\phi 5,0 \times 10$	ЗВ	Применяются для крепления несущих элементов каркаса
		3.6		Заклепка вытяжная $\phi 3,2 \times 10$	ЗВ 3,2x10	Применяется для крепления элементов обрамлений
		3.7		Болт, гайка, шайба	БТ	Применяется для крепления кронштейнов к металлоконструкциям по расчету
		3.8		Винт самонарезающий $\phi 4,2 \times 19$	ВСО	Применяется для крепления элементов облицовки
		3.9		Винт самонарезающий $\phi 4,8 \times 16$	ВСК	Применяется для крепления несущих элементов каркаса
Изм.	Лист	№ докум.	Подп.	Дата	Спецификация элементов	
					2.7	

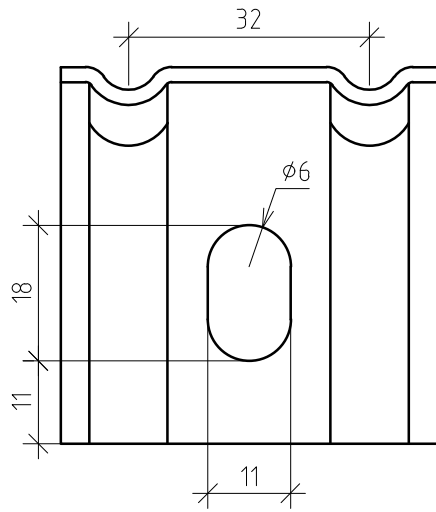
Справ. №	Перв. примен.

3. Номенклатура элементов навесной фасадной системы

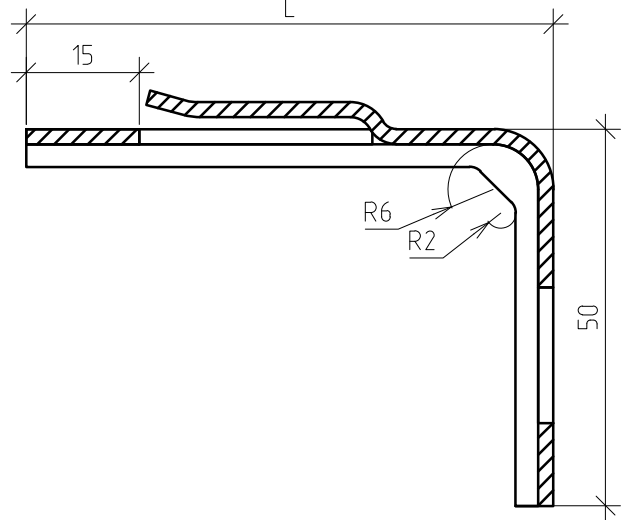
					Номенклатура элементов НФС	Лист
Изм.	Лист	№ докум.	Подп.	Дата		3.1

Кронштейн UM К

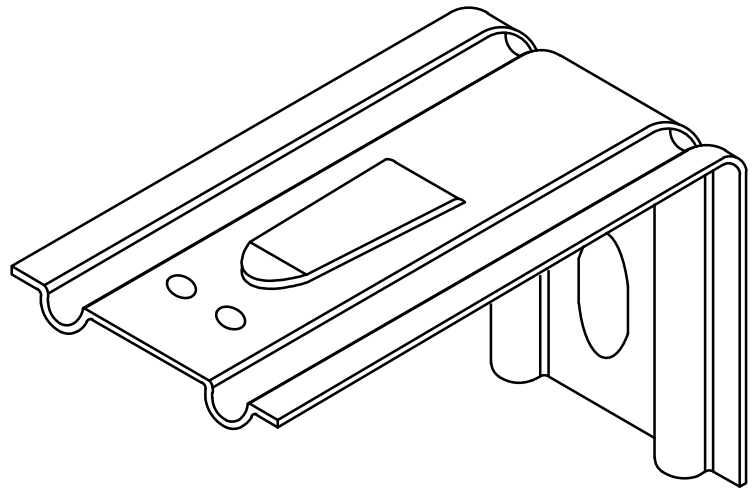
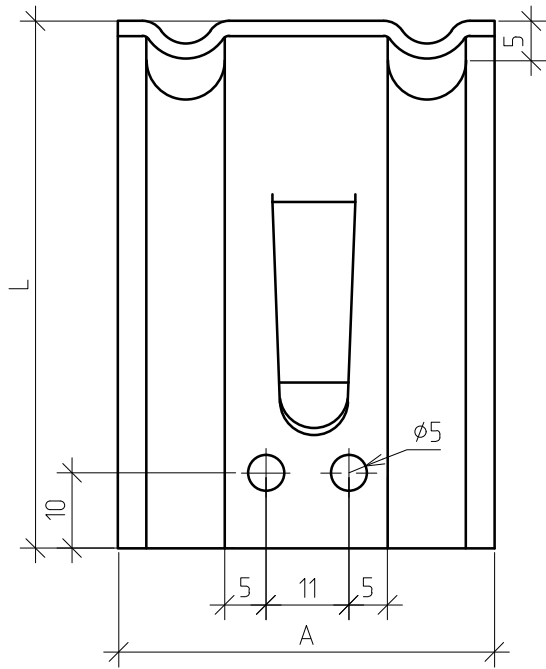
Вид спереди



Вид сбоку



Вид сверху



Геометрические характеристики

Сечение профиля	$A, \text{ см}^2$	$G, \text{ кг/м.п.}$	$J, \text{ см}^4$	$W_x, \text{ см}^3$	$W_y, \text{ см}^3$	$i_x \text{ min, см}$
UM К 50	1,154	0,906	0,048	0,987	0,118	0,204
UM К 60	1,354	1,063	0,055	1,328	0,126	0,201
UM К 70	1,554	1,22	0,06	1,743	0,131	0,196
UM К 80	1,754	1,38	0,064	2,229	0,136	0,191

Номенклатура элементов НФС

Лист

3.2

Перв. примен.

Справ. №

Изм.	Лист	№ докум.	Подп.	Дата
------	------	----------	-------	------

Кронштейны рядовой НФС

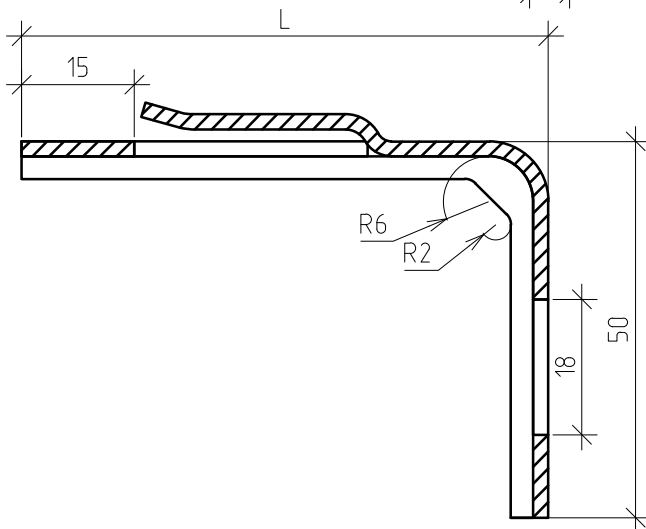
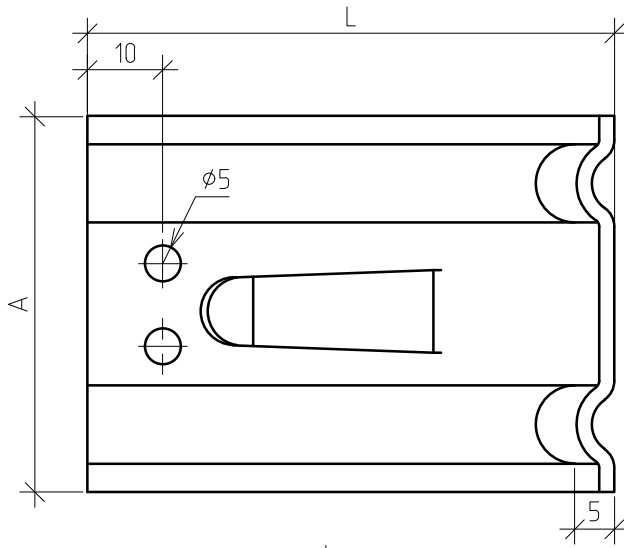
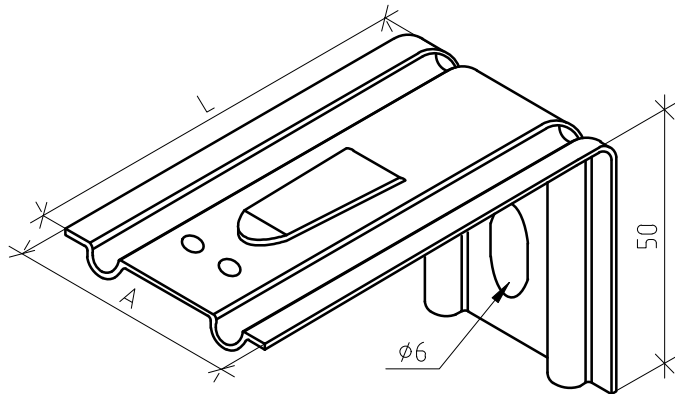
PRIMET

Наименование

Кронштейн UM К (начало)

Перв. примен.

Справ. №



Типоразмер

L, мм

A, мм

t, мм

50x50x50x t

50

50

1,2/

50x60x50x t

50

60

1,5/

50x70x50x t

50

70

2,0

50x80x50x t

50

80

60x50x50x t

60

50

1,2/

60x60x50x t

60

60

1,5/

60x70x50x t

60

70

2,0

60x80x50x t

60

80

70x50x50x t

70

50

1,2/

70x60x50x t

70

60

1,5/

70x70x50x t

70

70

2,0

70x80x50x t

70

80

80x50x50x t

80

50

1,2/

80x60x50x t

80

60

1,5/

80x70x50x t

80

70

2,0

80x80x50x t

80

80

90x50x50x t

90

50

1,2/

90x60x50x t

90

60

1,5/

90x70x50x t

90

70

2,0

90x80x50x t

90

80

100x50x50x t

100

50

1,2/

100x60x50x t

100

60

1,5/

100x70x50x t

100

70

2,0

100x80x50x t

100

80

110x50x50x t

110

50

1,2/

110x60x50x t

110

60

1,5/

110x70x50x t

110

70

2,0

110x80x50x t

110

80

120x50x50x t

120

50

1,2/

120x60x50x t

120

60

1,5/

120x70x50x t

120

70

2,0

120x80x50x t

120

80

130x50x50x t

130

50

1,2/

130x60x50x t

130

60

1,5/

130x70x50x t

130

70

2,0

130x80x50x t

130

80

140x50x50x t

140

50

1,2/

140x60x50x t

140

60

1,5/

140x70x50x t

140

70

2,0

140x80x50x t

140

80

Изм.	Лист	№ докум.	Подп.	Дата
------	------	----------	-------	------

Номенклатура элементов НФС

Лист

3.3

Кронштейны рядовой НФС

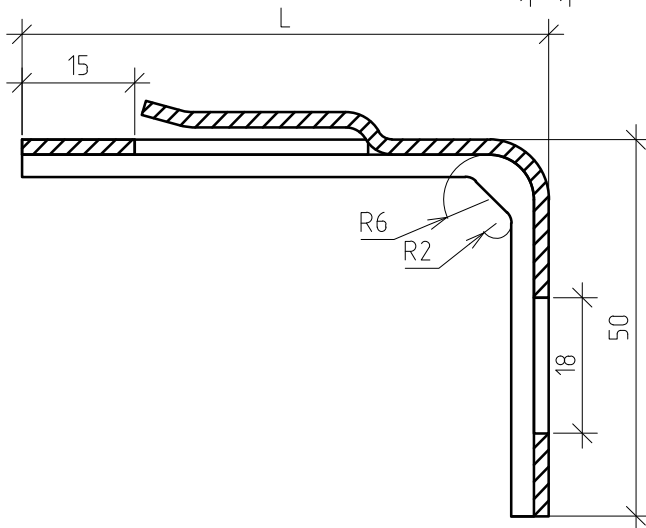
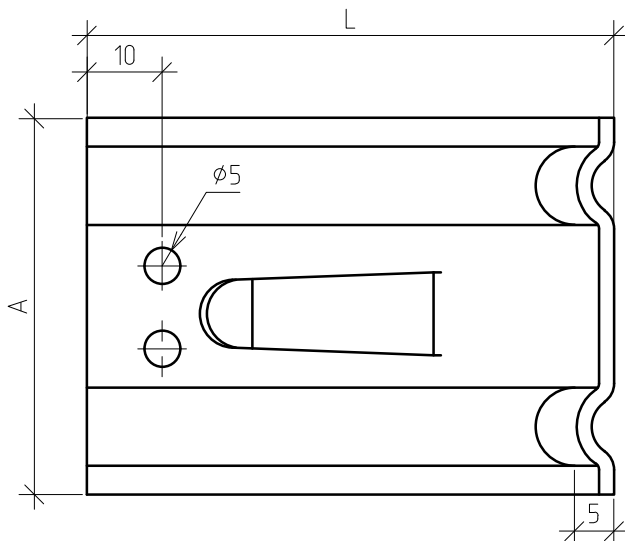
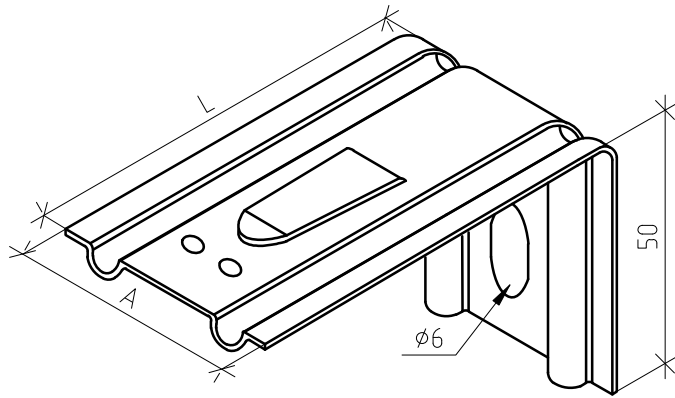
PRiMET

Наименование

Кронштейн УМ К (конец)

Перв. примен.

Справ. №



Типоразмер

L, мм

A, мм

t, мм

150x50x50xt

150

50

1,2/

150x60x50xt

150

60

1,5/

150x70x50xt

150

70

2,0

150x80x50xt

150

80

160x50x50xt

160

50

1,2/

160x60x50xt

160

60

1,5/

160x70x50xt

160

70

2,0

160x80x50xt

160

80

170x50x50xt

170

50

1,2/

170x60x50xt

170

60

1,5/

170x70x50xt

170

70

2,0

170x80x50xt

170

80

180x50x50xt

180

50

1,2/

180x60x50xt

180

60

1,5/

180x70x50xt

180

70

2,0

180x80x50xt

180

80

190x50x50xt

190

50

1,2/

190x60x50xt

190

60

1,5/

190x70x50xt

190

70

2,0

190x80x50xt

190

80

200x50x50xt

200

50

1,2/

200x60x50xt

200

60

1,5/

200x70x50xt

200

70

2,0

200x80x50xt

200

80

210x50x50xt

210

50

1,2/

210x60x50xt

210

60

1,5/

210x70x50xt

210

70

2,0

210x80x50xt

210

80

220x50x50xt

220

50

1,2/

220x60x50xt

220

60

1,5/

220x70x50xt

220

70

2,0

220x80x50xt

220

80

230x50x50xt

230

50

1,2/

230x60x50xt

230

60

1,5/

230x70x50xt

230

70

2,0

230x80x50xt

230

80

240x50x50xt

240

50

1,2/

240x60x50xt

240

60

1,5/

240x70x50xt

240

70

2,0

240x80x50xt

240

80

2,0

Изм.	Лист	№ докум.	Подп.	Дата
------	------	----------	-------	------

Номенклатура элементов НФС

Лист

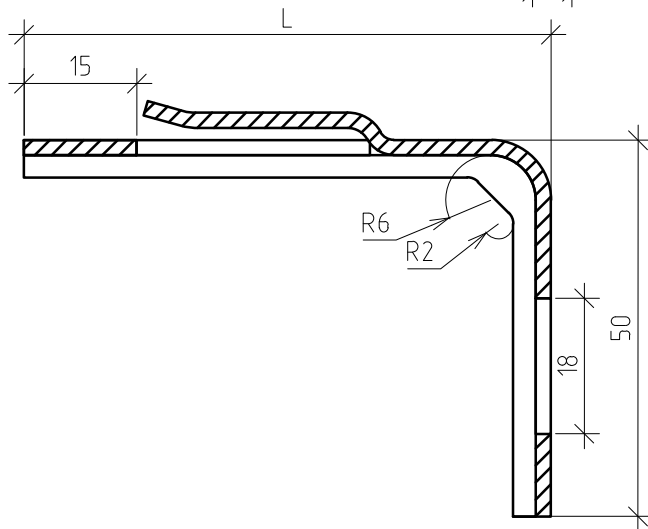
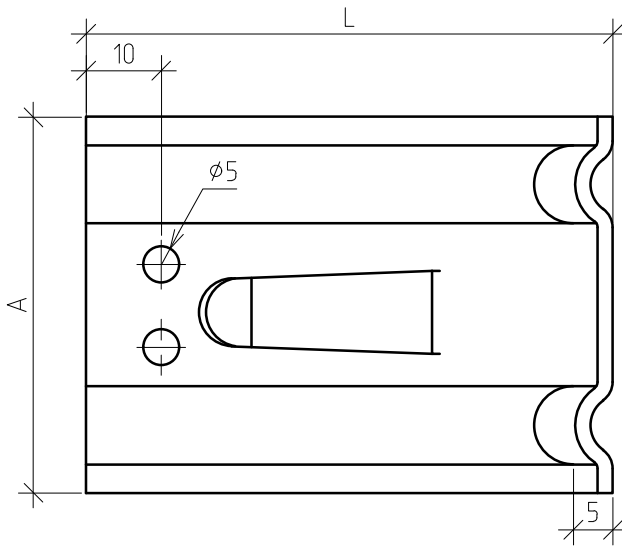
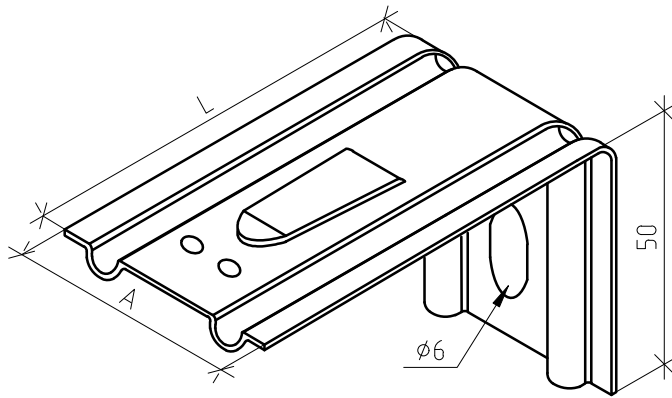
3.4

Кронштейны рядовой НФС

PRiMET

Наименование

Кронштейн UM К (конец)



Типоразмер

L, мм

A, мм

t, мм

250x50x50xт

250

50

1,2/

250x60x50xт

60

1,5/

250x70x50xт

70

2,0

250x80x50xт

80

280x50x50xт

280

50

1,2/

280x60x50xт

60

1,5/

280x70x50xт

70

2,0

280x80x50xт

80

300x50x50xт

300

50

1,2/

300x60x50xт

60

1,5/

300x70x50xт

70

2,0

300x80x50xт

80

50x50x70xт

50

50

1,2/

70x50x70xт

70

50

1,5/

160x50x70xт

160

50

2,0

220x50x70xт

220

50

Перв. примен.

Справ. №

Изм.	Лист	№ докум.	Подп.	Дата
------	------	----------	-------	------

Номенклатура элементов НФС

Лист

3.5

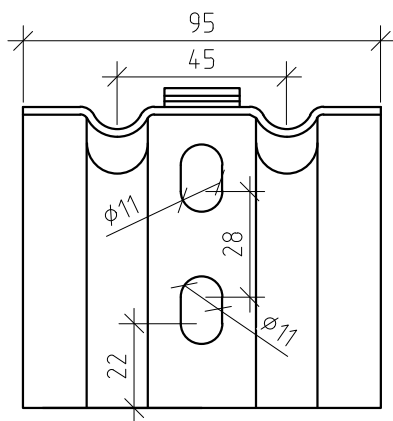
Копировал

Формат

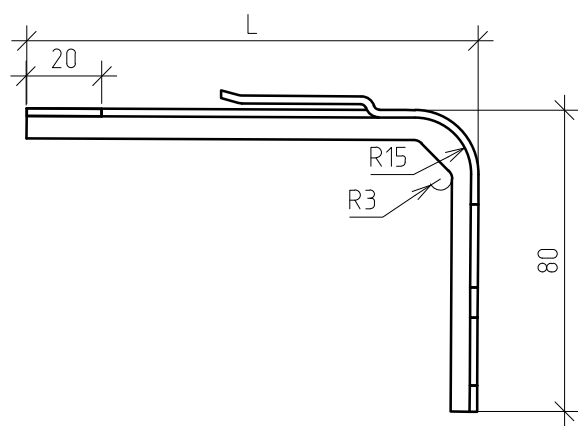
A4

Кронштейн УМ КУ

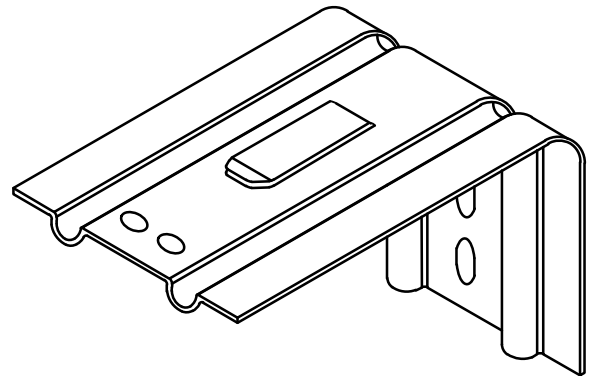
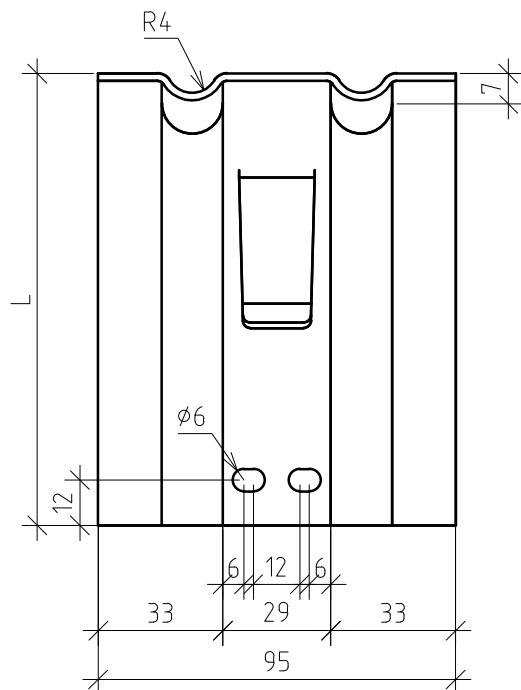
Вид спереди



Вид сбоку



Вид сверху



Геометрические характеристики

Сечение профиля	A , см ²	G , кг/м.п.	J , см ⁴	W_x , см ³	W_y , см ³	i_x min, см
УМ КУ 100	2,154	1,69	0,07	3,497	0,142	0,181

Номенклатура кронштейнов УМ КУ

Типоразмер	L , мм	A , мм	t , мм
90x100x80xt	90	100	1,2/ 1,5/ 2,0
120x100x80xt	120		
150x100x80xt	150		
180x100x80xt	180		
230x100x80xt	230		

Номенклатура элементов НФС

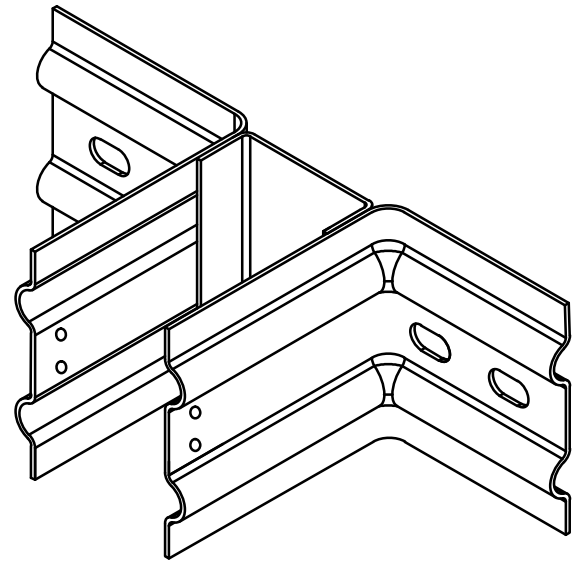
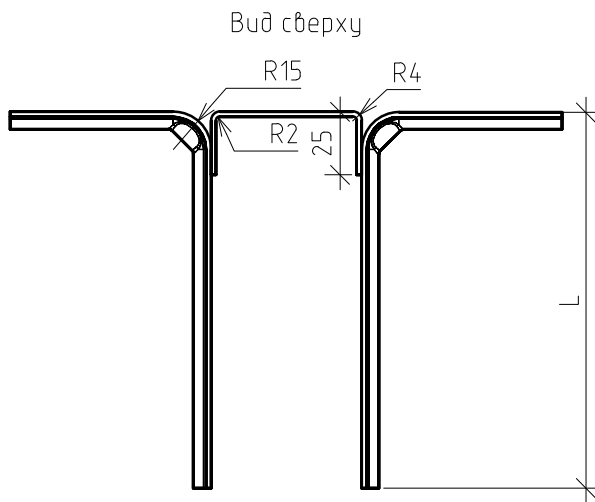
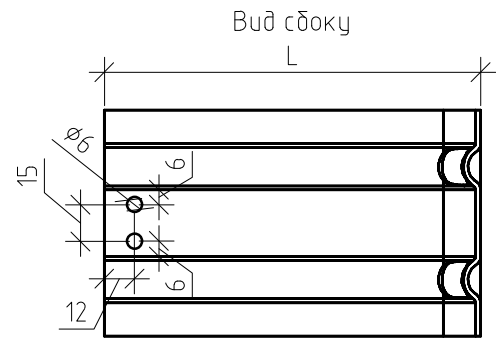
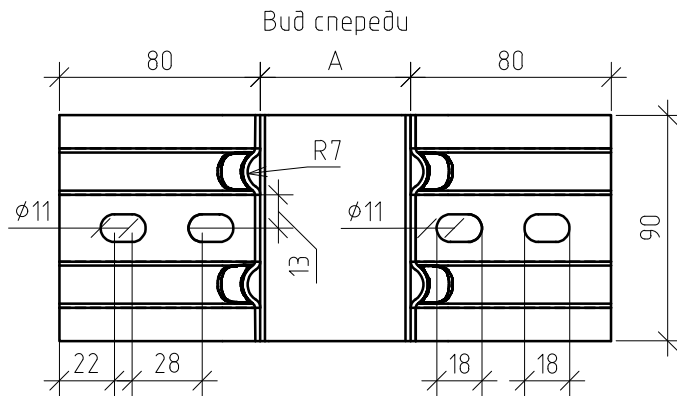
Лист

3.6

Перв. примен.

Справ. №

Кронштейн КМ



Геометрические характеристики

Сечение профиля	A, см ²	G, кг/м.п.	J, см ⁴	W _x , см ³	W _y , см ³	i _x min, см
UM KM 60	1,926	1,51	0,071	2,852	0,152	0,192
UM KM 80	1,926	1,51	0,071	2,852	0,152	0,192

Номенклатура кронштейнов UM KM (начало)

Типоразмер	L, мм	A, мм	t, мм
90x60x80xt	90	60	1,2/ 1,5/ 2,0
120x60x80xt	120		
150x60x80xt	150		
200x60x80xt	200		
250x60x80xt	250		
300x60x80xt	300		
350x60x80xt	350		
400x60x80xt	400		

Номенклатура элементов НФС

Лист

3.7

Изм.	Лист	№ докум.	Подп.	Дата

Кронштейны рядовой НФС

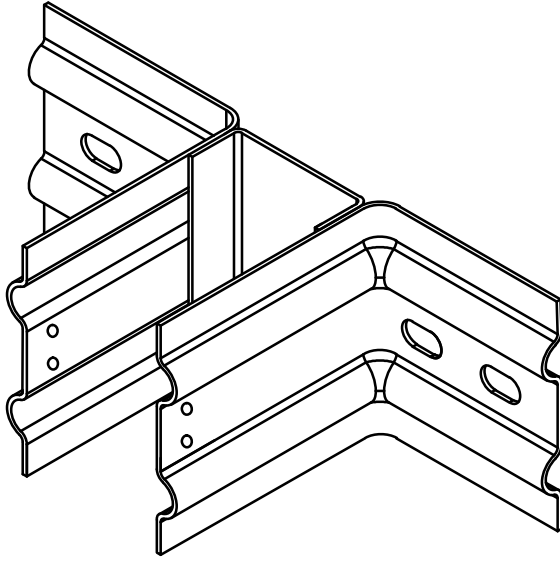
PRiMET

Наименование

Кронштейн UM KM (конец)

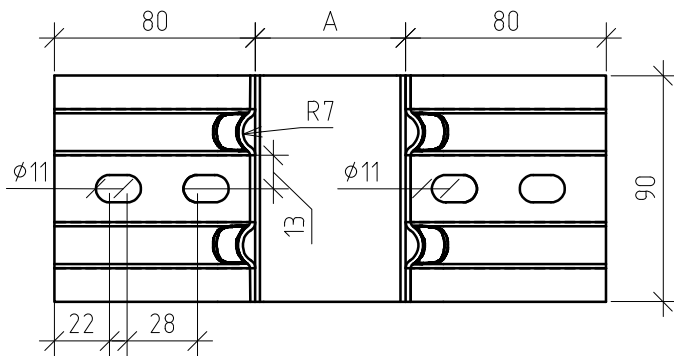
Перв. примен.

Справ. №

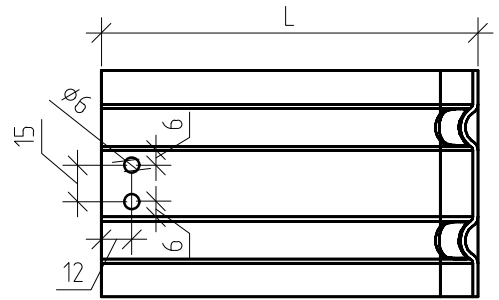


Типоразмер	L, мм	A, мм	t, мм
90x80x80xt	90	80	1,2/ 1,5/ 2,0
120x80x80xt	120		
150x80x80xt	150		
200x80x80xt	200		
250x80x80xt	250		
300x80x80xt	300		
350x80x80xt	350		
400x80x80xt	400		

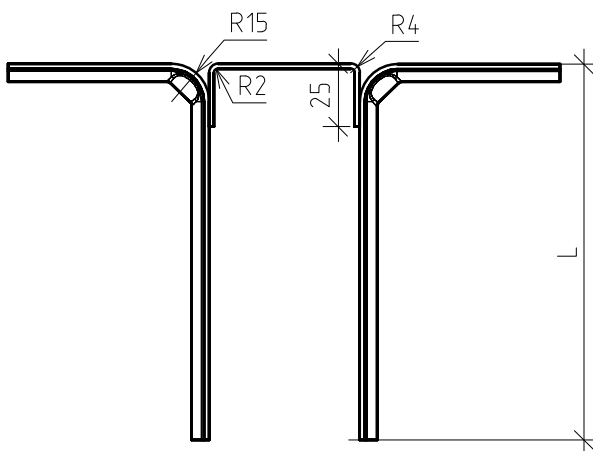
Вид спереди



Вид сбоку



Вид сверху



Изм.	Лист	№ докум.	Подп.	Дата
------	------	----------	-------	------

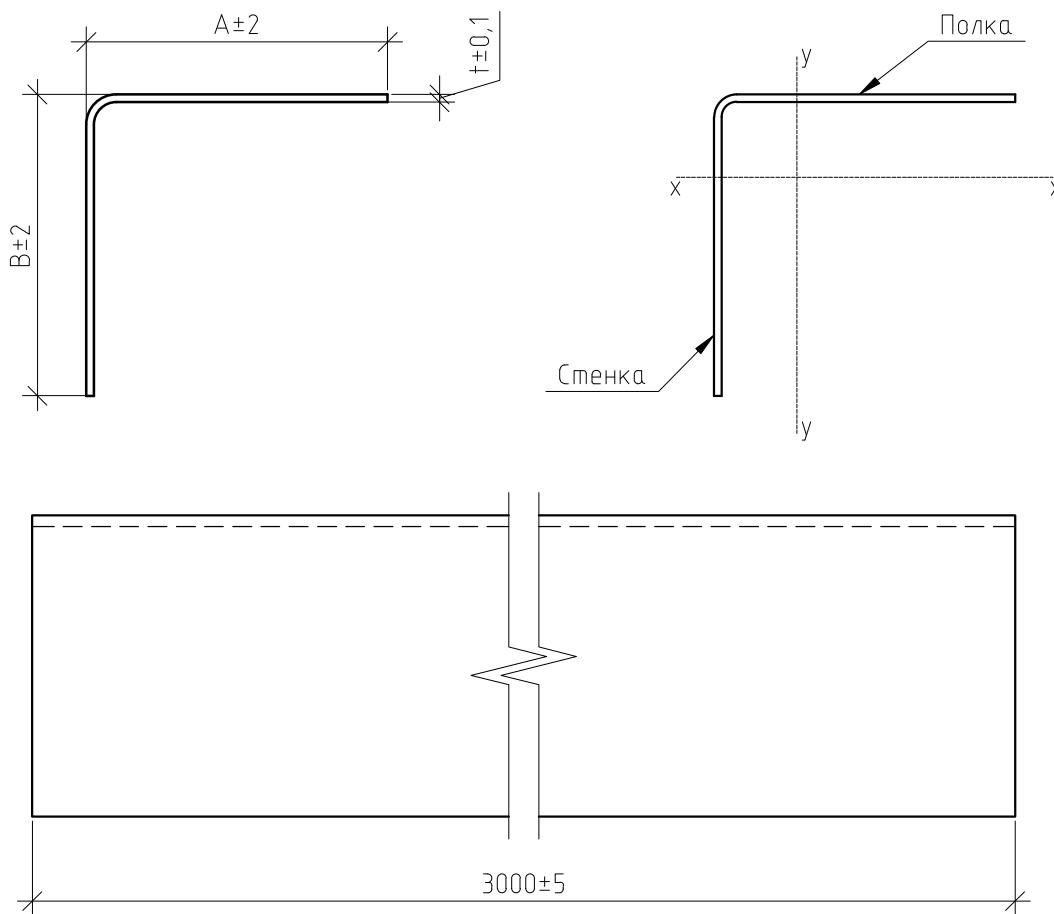
Номенклатура элементов НФС

Лист

3.8

Перв. примен.

Справ. №



Тип профиля	A, мм	B, мм	t, мм
УМ ГО 40x40xt	40	40	0,9/ 1,0/ 1,1/ 1,2/ 1,4/ 1,5/ 1,8/ 2,0.
УМ ГО 40x50xt	40	50	
УМ ГО 40x60xt	40	60	
УМ ГО 45x45xt	45	45	
УМ ГО 50x50xt	50	50	
УМ ГО 63x63xt	63	63	
УМ ГО 75x75xt	75	75	

Геометрические характеристики

Тип профиля	A ₂ , см ²	G, кг/м.п.	Сжата стенка (изгиб отн. оси Y-Y)			Сжата полка (изгиб отн. оси Y-Y)			Сжата полка (изгиб отн. оси X-X)		
			A _{эф} , см ²	J _y , см ⁴	W _y , см ³	A _{эф} , см ²	J _y , см ⁴	W _y , см ³	A _{эф} , см ²	J _x , см ⁴	W _x , см ³
УМ ГО 40x40x0,9	0,70	0,55	0,48	0,83	0,33	0,56	0,32	0,16	0,48	0,83	0,33
УМ ГО 40x40x1,0	0,77	0,60	0,55	0,94	0,37	0,63	0,38	0,19	0,55	0,94	0,37
УМ ГО 40x40x1,1	0,85	0,67	0,62	1,07	0,41	0,72	0,51	0,25	0,62	1,07	0,41
УМ ГО 40x40x1,2	0,93	0,73	0,69	1,19	0,46	0,79	0,62	0,27	0,69	1,19	0,46
УМ ГО 40x40x1,4	1,08	0,85	0,85	1,45	0,55	0,95	0,88	0,37	0,85	1,45	0,55
УМ ГО 40x40x1,5	1,15	0,91	0,93	1,59	0,59	1,04	1,07	0,43	0,93	1,59	0,59
УМ ГО 40x40x1,8	1,37	1,08	1,18	1,98	0,72	1,30	1,65	0,60	1,18	1,98	0,72
УМ ГО 40x40x2,0	1,52	1,20	1,36	2,25	0,81	1,48	2,11	0,76	1,36	2,25	0,81

Изм.	Лист	№ докум.	Подп.	Дата	Номенклатура элементов НФС	Лист
						3.9

Профиль горизонтальный УМ ГО

PRIMET

Геометрические характеристики

Перв. примен.

Справ. №

Тип профиля	A, см ²	G, кг/м.п.	Сжата стенка (изгиб отн. оси Y-Y)			Сжата полка (изгиб отн. оси Y-Y)			Сжата полка (изгиб отн. оси X-X)		
			A _{эф} , см ²	J _y , см ⁴	W _y , см ³	A _{эф} , см ²	J _y , см ⁴	W _y , см ³	A _{эф} , см ²	J _x , см ⁴	W _x , см ³
УМ ГО 40x50x0,9	0,79	0,62	0,48	0,83	0,33	0,64	0,29	0,15	0,57	1,52	0,50
УМ ГО 40x50x1,0	0,87	0,68	0,55	0,95	0,37	0,72	0,36	0,18	0,65	1,73	0,56
УМ ГО 40x50x1,1	0,96	0,75	0,63	1,09	0,42	0,82	0,50	0,23	0,73	1,95	0,63
УМ ГО 40x50x1,2	1,05	0,82	0,70	1,20	0,46	0,91	0,62	0,27	0,81	2,19	0,69
УМ ГО 40x50x1,4	1,22	0,96	0,85	1,45	0,55	1,09	0,91	0,37	0,98	2,66	0,83
УМ ГО 40x50x1,5	1,30	1,02	0,93	1,59	0,59	1,18	1,08	0,43	1,13	3,04	0,92
УМ ГО 40x50x1,8	1,55	1,22	1,19	2,00	0,72	1,47	1,68	0,61	1,35	3,63	1,09
УМ ГО 40x50x2,0	1,73	1,35	1,37	2,28	0,79	1,67	2,13	0,75	1,56	4,14	1,23
УМ ГО 40x60x0,9	0,88	0,69	0,49	0,83	0,33	0,72	0,27	0,14	0,66	2,49	0,70
УМ ГО 40x60x1,0	0,97	0,76	0,55	0,95	0,37	0,82	0,38	0,18	0,75	2,84	0,79
УМ ГО 40x60x1,1	1,07	0,84	0,63	1,09	0,42	0,92	0,47	0,22	0,84	3,20	0,88
УМ ГО 40x60x1,2	1,17	0,92	0,70	1,21	0,46	1,02	0,62	0,27	0,93	3,58	0,97
УМ ГО 40x60x1,4	1,36	1,07	0,86	1,47	0,55	1,22	0,92	0,37	1,13	4,35	1,16
УМ ГО 40x60x1,5	1,45	1,14	0,95	1,61	0,59	1,33	1,10	0,43	1,23	4,75	1,25
УМ ГО 40x60x1,8	1,73	1,36	1,21	2,02	0,73	1,65	1,75	0,63	1,53	5,94	1,54
УМ ГО 40x60x2,0	1,93	1,51	1,40	2,30	0,82	1,87	2,30	0,78	1,75	6,78	1,73
УМ ГО 45x45x0,9	0,79	0,62	0,53	1,14	0,41	0,62	0,38	0,18	0,53	1,14	0,41
УМ ГО 45x45x1,0	0,87	0,68	0,58	1,26	0,46	0,69	0,42	0,20	0,58	1,26	0,46
УМ ГО 45x45x1,1	0,96	0,75	0,68	1,48	0,52	0,79	0,61	0,26	0,68	1,48	0,52
УМ ГО 45x45x1,2	1,05	0,82	0,75	1,65	0,57	0,87	0,74	0,31	0,75	1,65	0,57
УМ ГО 45x45x1,4	1,22	0,96	0,92	2,01	0,68	1,05	1,07	0,42	0,92	2,01	0,68
УМ ГО 45x45x1,5	1,30	1,02	1,01	2,18	0,73	1,14	1,27	0,48	1,01	2,18	0,73
УМ ГО 45x45x1,8	1,55	1,22	1,28	2,75	0,90	1,43	1,99	0,70	1,28	2,75	0,90
УМ ГО 45x45x2,0	1,73	1,35	1,59	3,13	1,01	1,62	2,51	0,85	1,59	3,13	1,01
УМ ГО 50x50x0,9	0,88	0,69	0,57	1,53	0,49	0,68	0,44	0,20	0,57	1,53	0,49
УМ ГО 50x50x1,0	0,97	0,76	0,65	1,74	0,57	0,77	0,56	0,24	0,65	1,74	0,57
УМ ГО 50x50x1,1	1,07	0,84	0,74	1,97	0,63	0,86	0,71	0,29	0,74	1,97	0,63
УМ ГО 50x50x1,2	1,17	0,92	0,82	2,20	0,70	0,95	0,87	0,34	0,82	2,20	0,70
УМ ГО 50x50x1,4	1,36	1,07	0,99	2,68	0,81	1,14	1,24	0,46	0,99	2,68	0,81
УМ ГО 50x50x1,5	1,45	1,14	1,08	2,92	0,90	1,24	1,49	0,54	1,08	2,92	0,90
УМ ГО 50x50x1,8	1,73	1,36	1,38	3,68	1,10	1,56	2,38	0,78	1,38	3,68	1,10
УМ ГО 50x50x2,0	1,93	1,51	1,57	4,18	1,23	1,77	3,05	0,96	1,57	4,18	1,23
УМ ГО 63x63x1,1	1,36	1,07	0,88	3,71	0,97	1,04	1,01	0,37	0,88	3,71	0,97
УМ ГО 63x63x1,2	1,48	1,16	0,98	4,14	1,07	1,15	1,28	0,44	0,98	4,14	1,07
УМ ГО 63x63x1,4	1,72	1,35	1,18	5,05	1,28	1,38	1,83	0,60	1,18	5,05	1,28
УМ ГО 63x63x1,5	1,84	1,45	1,29	5,51	1,38	1,50	2,17	0,68	1,29	5,51	1,38
УМ ГО 63x63x1,8	2,20	1,73	1,63	6,96	1,70	1,87	3,39	0,98	1,63	6,96	1,70
УМ ГО 63x63x2,0	2,45	1,92	1,86	7,96	1,92	2,12	4,33	1,21	1,86	7,96	1,92
УМ ГО 75x75x1,4	2,06	1,62	1,35	8,12	1,77	1,60	2,44	0,72	1,35	8,12	1,77
УМ ГО 75x75x1,5	2,20	1,73	1,48	8,93	1,92	1,74	2,88	0,82	1,48	8,93	1,92
УМ ГО 75x75x1,8	2,63	2,07	1,86	11,27	2,37	2,16	4,42	1,17	1,86	11,27	2,37
УМ ГО 75x75x2,0	2,93	2,30	2,12	12,90	2,67	2,45	5,69	1,44	2,12	12,90	2,67

Изм.	Лист	№ докум.	Подп.	Дата
------	------	----------	-------	------

Номенклатура элементов НФС

Лист

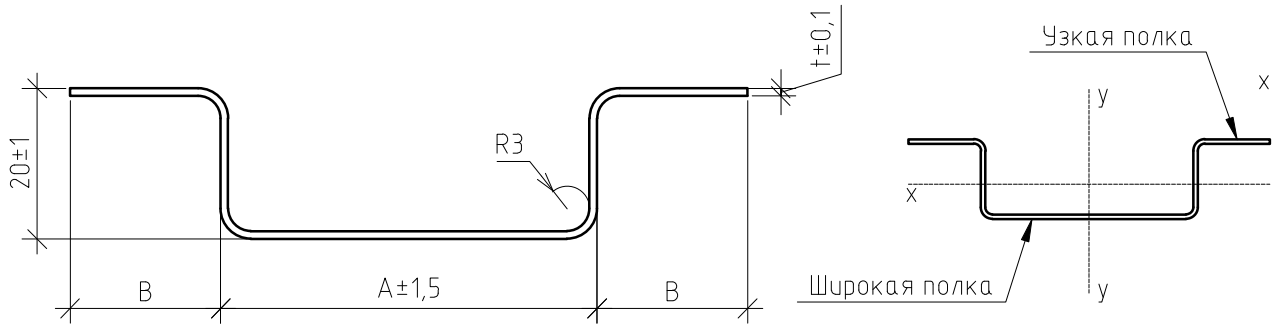
3.10

Профиль вертикальный основной UM BO

PRIMET

Перв. примен.

Справ. №



Тип профиля	A, мм	B, мм	t, мм
UM BO 50x20x20xt	50	20	0,9/ 1,0/ 1,1/ 1,2/ 1,5
UM BO 60x20x20xt	60	20	
UM BO 65x20x20xt	65	20	
UM BO 70x20x20xt	70	20	
UM BO 80x20x20xt	80	20	
UM BO 90x20x20xt	90	20	
UM BO 100x20x20xt	100	20	
UM BO 110x20x20xt	110	20	

Геометрические характеристики (начало)

Тип профиля	A ₂ , см ²	G, кг/м.п.	Сжата широкая полка (изгиб отн. оси X-X)			Сжата узкая полка (изгиб отн. оси X-X)		
			A _{ef} , см ²	J _x , см ⁴	W _x , см ³	A _{ef} , см ²	J _x , см ⁴	W _x , см ³
UM BO 50x20x20x0,9	1,10	0,86	1,02	0,71	0,71	0,98	0,65	0,55
UM BO 60x20x20x0,9	1,19	0,93	1,03	0,73	0,72	1,07	0,70	0,56
UM BO 65x20x20x0,9	1,23	0,97	1,04	0,73	0,73	1,12	0,72	0,57
UM BO 70x20x20x0,9	1,28	1,00	1,05	0,74	0,73	1,16	0,74	0,57
UM BO 80x20x20x0,9	1,37	1,07	1,06	0,75	0,73	1,25	0,78	0,58
UM BO 90x20x20x0,9	1,46	1,15	1,06	0,76	0,73	1,34	0,81	0,58
UM BO 100x20x20x0,9	1,55	1,22	1,07	0,76	0,73	1,45	0,87	0,62
UM BO 110x20x20x0,9	1,64	1,29	1,07	0,77	0,74	1,52	0,87	0,59
UM BO 50x20x20x1,0	1,22	0,96	1,15	0,81	0,80	1,11	0,74	0,64
UM BO 60x20x20x1,0	1,32	1,04	1,18	0,83	0,80	1,21	0,80	0,66
UM BO 65x20x20x1,0	1,37	1,07	1,19	0,84	0,81	1,26	0,83	0,66
UM BO 70x20x20x1,0	1,42	1,11	1,20	0,85	0,81	1,31	0,85	0,67
UM BO 80x20x20x1,0	1,52	1,19	1,21	0,86	0,81	1,41	0,89	0,67
UM BO 90x20x20x1,0	1,62	1,27	1,22	0,86	0,81	1,51	0,93	0,68
UM BO 100x20x20x1,0	1,72	1,35	1,23	0,87	0,81	1,61	0,96	0,69
UM BO 110x20x20x1,0	1,82	1,43	1,24	0,88	0,82	1,71	0,99	0,69

Изм.	Лист	№ докум.	Подп.	Дата	Номенклатура элементов НФС	Лист
						3.11

Геометрические характеристики (продолжение)

Перв. примен.

Справ. №

Тип профиля	A, см ²	G, кг/м.п.	Сжата широкая полка (изгиб отн. оси X-X)			Сжата узкая полка (изгиб отн. оси X-X)		
			A _{эф.} , см ²	J _x , см ⁴	W _x , см ³	A _{эф.} , см ²	J _x , см ⁴	W _x , см ³
UM BO 50x20x20x1,1	1,30	1,02	1,26	0,87	0,82	1,22	0,81	0,70
UM BO 60x20x20x1,1	1,41	1,11	1,29	0,89	0,82	1,33	0,87	0,71
UM BO 65x20x20x1,1	1,46	1,15	1,30	0,90	0,83	1,38	0,89	0,71
UM BO 70x20x20x1,1	1,52	1,19	1,31	0,91	0,83	1,44	0,92	0,72
UM BO 80x20x20x1,1	1,63	1,28	1,33	0,93	0,83	1,55	0,97	0,73
UM BO 90x20x20x1,1	1,74	1,36	1,35	0,93	0,83	1,66	1,01	0,74
UM BO 100x20x20x1,1	1,85	1,45	1,36	0,94	0,84	1,77	1,04	0,74
UM BO 110x20x20x1,1	1,96	1,54	1,37	0,95	0,84	1,88	1,07	0,75
UM BO 50x20x20x1,2	1,46	1,15	1,44	0,99	0,95	1,41	0,96	0,88
UM BO 60x20x20x1,2	1,58	1,24	1,48	1,03	0,96	1,53	1,04	0,89
UM BO 65x20x20x1,2	1,64	1,29	1,50	1,04	0,96	1,59	1,07	0,90
UM BO 70x20x20x1,2	1,70	1,34	1,52	1,05	0,96	1,65	1,11	0,91
UM BO 80x20x20x1,2	1,82	1,43	1,54	1,07	0,97	1,77	1,17	0,92
UM BO 90x20x20x1,2	1,94	1,52	1,56	1,09	0,97	1,88	1,22	0,93
UM BO 100x20x20x1,2	2,06	1,62	1,58	1,10	0,97	2,01	1,26	0,94
UM BO 110x20x20x1,2	2,18	1,71	1,59	1,11	0,97	2,13	1,30	0,94
UM BO 50x20x20x1,5	1,81	1,42	1,81	1,22	1,15	1,81	1,22	1,15
UM BO 60x20x20x1,5	1,96	1,54	1,96	1,32	1,18	1,96	1,32	1,18
UM BO 65x20x20x1,5	2,03	1,59	1,98	1,34	1,19	2,03	1,37	1,19
UM BO 70x20x20x1,5	2,11	1,66	2,01	1,36	1,19	2,11	1,41	1,20
UM BO 80x20x20x1,5	2,26	1,77	2,06	1,39	1,19	2,26	1,49	1,22
UM BO 90x20x20x1,5	2,41	1,89	2,10	1,41	1,20	2,41	1,56	1,23
UM BO 100x20x20x1,5	2,56	2,01	2,13	1,42	1,20	2,56	1,62	1,24
UM BO 110x20x20x1,5	2,71	2,13	2,15	1,44	1,21	2,71	1,68	1,25

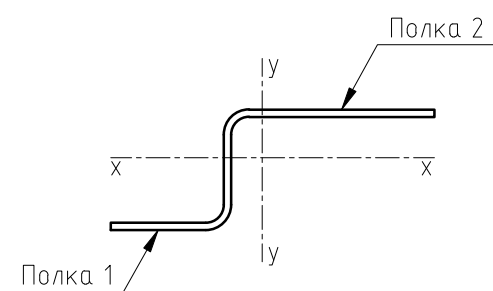
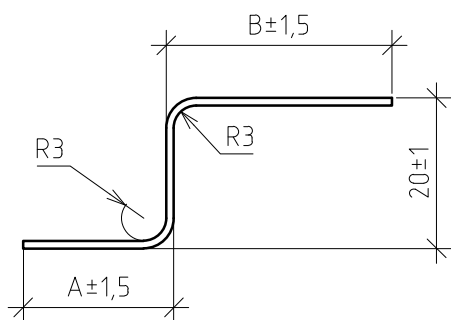
Изм.	Лист	№ докум.	Подп.	Дата
------	------	----------	-------	------

Номенклатура элементов НФС

Лист

3.12

Перв. примен.



Справ. №

Тип профиля	A, мм	B, мм	t, мм
UM ВП 20x20x20xt	20	20	t = 0,9 мм t = 1,0 мм t = 1,1 мм t = 1,2 мм t = 1,4 мм t = 1,5 мм
UM ВП 20x25x20xt	20	25	
UM ВП 20x30x20xt	20	30	
UM ВП 20x35x20xt	20	35	
UM ВП 20x40x20xt	20	40	
UM ВП 20x45x20xt	20	45	
UM ВП 20x50x20xt	20	50	
UM ВП 20x55x20xt	20	55	
UM ВП 30x20x20xt	30	20	t = 0,9 мм t = 1,0 мм t = 1,1 мм t = 1,2 мм t = 1,4 мм t = 1,5 мм
UM ВП 30x25x20xt	30	25	
UM ВП 30x30x20xt	30	30	
UM ВП 30x35x20xt	30	35	
UM ВП 30x40x20xt	30	40	
UM ВП 30x45x20xt	30	45	
UM ВП 30x50x20xt	30	50	
UM ВП 30x55x20xt	30	55	
UM ВП 40x20x20xt	40	20	t = 0,9 мм t = 1,0 мм t = 1,1 мм t = 1,2 мм t = 1,4 мм t = 1,5 мм
UM ВП 40x25x20xt	40	25	
UM ВП 40x30x20xt	40	30	
UM ВП 40x35x20xt	40	35	
UM ВП 40x40x20xt	40	40	
UM ВП 40x45x20xt	40	45	
UM ВП 40x50x20xt	40	50	
UM ВП 40x55x20xt	40	55	

Изм.	Лист	№ докум.	Подп.	Дата
------	------	----------	-------	------

Номенклатура элементов НФС

Лист

3.13

Геометрические характеристики (начало)

Перв. примен.

Справ. №

Тип профиля	A, см ²	G, кг/м.п.	Сжата полка 1 (изгиб отн. оси X-X)			Сжата полка 2 (изгиб отн. оси X-X)		
			A _{эф.} , см ²	J _x , см ⁴	W _x , см ³	A _{эф.} , см ²	J _x , см ⁴	W _x , см ³
UM ВП 20x20x20x0,9	0,50	0,39	0,45	0,30	0,27	0,45	0,30	0,27
UM ВП 20x20x20x1,0	0,55	0,43	0,51	0,34	0,32	0,51	0,34	0,32
UM ВП 20x20x20x1,1	0,60	0,47	0,57	0,38	0,36	0,57	0,38	0,36
UM ВП 20x20x20x1,2	0,65	0,51	0,63	0,42	0,41	0,63	0,42	0,41
UM ВП 20x20x20x1,4	0,76	0,60	0,76	0,50	0,50	0,76	0,50	0,50
UM ВП 20x20x20x1,5	0,81	0,63	0,81	0,53	0,53	0,81	0,53	0,53
UM ВП 20x25x20x0,9	0,54	0,42	0,49	0,32	0,28	0,45	0,30	0,28
UM ВП 20x25x20x1,0	0,60	0,47	0,56	0,37	0,32	0,51	0,34	0,32
UM ВП 20x25x20x1,1	0,66	0,52	0,62	0,42	0,37	0,58	0,39	0,38
UM ВП 20x25x20x1,2	0,71	0,56	0,69	0,47	0,42	0,64	0,43	0,42
UM ВП 20x25x20x1,4	0,83	0,65	0,83	0,56	0,52	0,77	0,52	0,51
UM ВП 20x25x20x1,5	0,88	0,69	0,88	0,59	0,55	0,85	0,56	0,54
UM ВП 20x30x20x0,9	0,59	0,46	0,54	0,35	0,28	0,46	0,30	0,28
UM ВП 20x30x20x1,0	0,65	0,51	0,61	0,40	0,33	0,52	0,35	0,33
UM ВП 20x30x20x1,1	0,71	0,56	0,65	0,45	0,38	0,58	0,39	0,38
UM ВП 20x30x20x1,2	0,77	0,60	0,75	0,50	0,42	0,65	0,44	0,44
UM ВП 20x30x20x1,4	0,90	0,71	0,90	0,60	0,52	0,79	0,53	0,51
UM ВП 20x30x20x1,5	0,96	0,75	0,96	0,64	0,56	0,86	0,57	0,54
UM ВП 20x35x20x0,9	0,63	0,49	0,58	0,37	0,28	0,46	0,31	0,29
UM ВП 20x35x20x1,0	0,70	0,55	0,66	0,43	0,34	0,52	0,35	0,34
UM ВП 20x35x20x1,1	0,77	0,60	0,73	0,48	0,39	0,59	0,40	0,39
UM ВП 20x35x20x1,2	0,83	0,65	0,81	0,54	0,44	0,66	0,44	0,44
UM ВП 20x35x20x1,4	0,97	0,76	0,97	0,64	0,53	0,80	0,54	0,51
UM ВП 20x35x20x1,5	1,03	0,81	1,03	0,68	0,57	0,87	0,58	0,54
UM ВП 20x40x20x0,9	0,68	0,53	0,63	0,39	0,29	0,46	0,31	0,29
UM ВП 20x40x20x1,0	0,75	0,59	0,71	0,45	0,34	0,52	0,36	0,34
UM ВП 20x40x20x1,1	0,82	0,64	0,79	0,51	0,39	0,59	0,40	0,39
UM ВП 20x40x20x1,2	0,89	0,70	0,87	0,56	0,44	0,66	0,45	0,45
UM ВП 20x40x20x1,4	1,04	0,82	1,04	0,68	0,54	0,81	0,54	0,51
UM ВП 20x40x20x1,5	1,11	0,87	1,11	0,72	0,58	0,88	0,59	0,55
UM ВП 20x45x20x0,9	0,72	0,57	0,67	0,40	0,29	0,46	0,31	0,29
UM ВП 20x45x20x1,0	0,80	0,63	0,76	0,46	0,34	0,53	0,36	0,35
UM ВП 20x45x20x1,1	0,88	0,69	0,84	0,53	0,40	0,59	0,40	0,40
UM ВП 20x45x20x1,2	0,95	0,75	0,93	0,59	0,44	0,66	0,45	0,45
UM ВП 20x45x20x1,4	1,11	0,87	1,11	0,71	0,55	0,81	0,55	0,51
UM ВП 20x45x20x1,5	1,18	0,93	1,18	0,75	0,58	0,89	0,59	0,55
UM ВП 20x50x20x0,9	0,77	0,60	0,72	0,42	0,29	0,46	0,31	0,29
UM ВП 20x50x20x1,0	0,85	0,67	0,81	0,48	0,34	0,53	0,36	0,35
UM ВП 20x50x20x1,1	0,93	0,73	0,90	0,55	0,40	0,60	0,41	0,41
UM ВП 20x50x20x1,2	1,01	0,79	0,99	0,61	0,45	0,67	0,45	0,44
UM ВП 20x50x20x1,4	1,18	0,93	1,18	0,74	0,56	0,82	0,55	0,51
UM ВП 20x50x20x1,5	1,26	0,99	1,26	0,78	0,59	0,89	0,60	0,55

Изм.	Лист	№ докум.	Подп.	Дата
------	------	----------	-------	------

Номенклатура элементов НФС

Лист

3.14

Геометрические характеристики (продолжение)

Перв. примен.

Справ. №

Тип профиля	A, см ²	G, кг/м.п.	Сжата полка 1 (изгиб отн. оси X-X)			Сжата полка 2 (изгиб отн. оси X-X)		
			A _{эф} , см ²	J _x , см ⁴	W _x , см ³	A _{эф} , см ²	J _x , см ⁴	W _x , см ³
UM ВП 20x55x20x0,9	0,81	0,64	0,76	0,43	0,30	0,46	0,31	0,29
UM ВП 20x55x20x1,0	0,90	0,71	0,86	0,49	0,35	0,53	0,36	0,35
UM ВП 20x55x20x1,1	0,99	0,78	0,95	0,56	0,40	0,60	0,41	0,41
UM ВП 20x55x20x1,2	1,07	0,84	1,05	0,63	0,45	0,67	0,46	0,45
UM ВП 20x55x20x1,4	1,25	0,98	1,25	0,76	0,56	0,82	0,55	0,51
UM ВП 20x55x20x1,5	1,33	1,04	1,33	0,80	0,59	0,90	0,60	0,55
UM ВП 30x20x20x0,9	0,59	0,46	0,46	0,30	0,28	0,55	0,36	0,29
UM ВП 30x20x20x1,0	0,65	0,51	0,52	0,35	0,33	0,61	0,40	0,33
UM ВП 30x20x20x1,1	0,71	0,56	0,58	0,39	0,38	0,68	0,45	0,38
UM ВП 30x20x20x1,2	0,77	0,60	0,65	0,44	0,44	0,75	0,50	0,42
UM ВП 30x20x20x1,4	0,90	0,71	0,79	0,53	0,51	0,90	0,60	0,52
UM ВП 30x20x20x1,5	0,96	0,75	0,86	0,57	0,54	0,96	0,64	0,56
UM ВП 30x25x20x0,9	0,63	0,49	0,50	0,34	0,29	0,54	0,36	0,29
UM ВП 30x25x20x1,0	0,70	0,55	0,57	0,39	0,35	0,61	0,41	0,34
UM ВП 30x25x20x1,1	0,77	0,60	0,64	0,44	0,40	0,69	0,46	0,39
UM ВП 30x25x20x1,2	0,83	0,65	0,71	0,49	0,45	0,76	0,52	0,45
UM ВП 30x25x20x1,4	0,97	0,76	0,86	0,59	0,57	0,92	0,63	0,56
UM ВП 30x25x20x1,5	1,03	0,81	0,94	0,64	0,63	1,00	0,68	0,62
UM ВП 30x30x20x0,9	0,68	0,53	0,55	0,36	0,29	0,55	0,36	0,29
UM ВП 30x30x20x1,0	0,75	0,59	0,62	0,42	0,35	0,62	0,42	0,35
UM ВП 30x30x20x1,1	0,82	0,64	0,69	0,47	0,40	0,69	0,47	0,40
UM ВП 30x30x20x1,2	0,89	0,70	0,77	0,53	0,46	0,77	0,53	0,46
UM ВП 30x30x20x1,4	1,04	0,82	0,93	0,64	0,58	0,93	0,64	0,58
UM ВП 30x30x20x1,5	1,11	0,87	1,01	0,70	0,64	1,01	0,70	0,64
UM ВП 30x35x20x0,9	0,72	0,57	0,59	0,38	0,30	0,55	0,37	0,30
UM ВП 30x35x20x1,0	0,80	0,63	0,67	0,44	0,35	0,62	0,42	0,35
UM ВП 30x35x20x1,1	0,88	0,69	0,75	0,50	0,41	0,70	0,48	0,41
UM ВП 30x35x20x1,2	0,95	0,75	0,83	0,56	0,46	0,78	0,54	0,47
UM ВП 30x35x20x1,4	1,11	0,87	1,00	0,69	0,59	0,94	0,65	0,59
UM ВП 30x35x20x1,5	1,18	0,93	1,09	0,75	0,65	1,02	0,71	0,66
UM ВП 30x40x20x0,9	0,77	0,60	0,64	0,40	0,30	0,55	0,37	0,30
UM ВП 30x40x20x1,0	0,85	0,67	0,72	0,47	0,36	0,63	0,42	0,36
UM ВП 30x40x20x1,1	0,93	0,73	0,80	0,53	0,41	0,70	0,48	0,41
UM ВП 30x40x20x1,2	1,01	0,79	0,89	0,59	0,47	0,78	0,54	0,47
UM ВП 30x40x20x1,4	1,18	0,93	1,07	0,72	0,59	0,95	0,66	0,61
UM ВП 30x40x20x1,5	1,26	0,99	1,16	0,79	0,66	1,03	0,72	0,67
UM ВП 30x45x20x0,9	0,81	0,64	0,68	0,42	0,31	0,55	0,37	0,30
UM ВП 30x45x20x1,0	0,90	0,71	0,77	0,49	0,37	0,63	0,43	0,36
UM ВП 30x45x20x1,1	0,99	0,78	0,86	0,55	0,42	0,70	0,49	0,42
UM ВП 30x45x20x1,2	1,07	0,84	0,95	0,62	0,48	0,78	0,54	0,48
UM ВП 30x45x20x1,4	1,25	0,98	1,14	0,76	0,61	0,95	0,66	0,61
UM ВП 30x45x20x1,5	1,33	1,04	1,24	0,83	0,67	1,04	0,72	0,68

Изм.	Лист	№ докум.	Подп.	Дата
------	------	----------	-------	------

Номенклатура элементов НФС

Лист

3.15

Геометрические характеристики (продолжение)

Перв. примен.

Справ. №

Тип профиля	A, см ²	G, кг/м.п.	Сжата полка 1 (изгиб отн. оси X-X)			Сжата полка 2 (изгиб отн. оси X-X)		
			A _{эф.} , см ²	J _x , см ⁴	W _x , см ³	A _{эф.} , см ²	J _x , см ⁴	W _x , см ³
UM ВП 30x50x20x0,9	0,86	0,68	0,73	0,43	0,31	0,55	0,37	0,31
UM ВП 30x50x20x1,0	0,95	0,75	0,82	0,50	0,37	0,63	0,43	0,36
UM ВП 30x50x20x1,1	1,04	0,82	0,91	0,57	0,42	0,71	0,49	0,43
UM ВП 30x50x20x1,2	1,13	0,89	1,01	0,64	0,48	0,79	0,55	0,48
UM ВП 30x50x20x1,4	1,32	1,04	1,21	0,79	0,61	0,96	0,67	0,62
UM ВП 30x50x20x1,5	1,41	1,11	1,31	0,86	0,67	1,04	0,73	0,69
UM ВП 30x55x20x0,9	0,90	0,71	0,77	0,45	0,31	0,55	0,37	0,31
UM ВП 30x55x20x1,0	1,00	0,79	0,87	0,52	0,37	0,63	0,43	0,37
UM ВП 30x55x20x1,1	1,10	0,86	0,97	0,59	0,42	0,71	0,49	0,43
UM ВП 30x55x20x1,2	1,19	0,93	1,07	0,66	0,48	0,79	0,55	0,49
UM ВП 30x55x20x1,4	1,39	1,09	1,28	0,81	0,61	0,96	0,67	0,62
UM ВП 30x55x20x1,5	1,48	1,16	1,39	0,89	0,68	1,05	0,73	0,69
UM ВП 40x20x20x0,9	0,68	0,53	0,46	0,31	0,29	0,63	0,39	0,29
UM ВП 40x20x20x1,0	0,75	0,59	0,52	0,35	0,34	0,71	0,45	0,34
UM ВП 40x20x20x1,1	0,82	0,64	0,59	0,40	0,39	0,79	0,51	0,39
UM ВП 40x20x20x1,2	0,89	0,70	0,66	0,45	0,45	0,87	0,56	0,44
UM ВП 40x20x20x1,4	1,04	0,82	0,81	0,54	0,51	1,04	0,68	0,54
UM ВП 40x20x20x1,5	1,11	0,87	0,88	0,59	0,55	1,11	0,72	0,58
UM ВП 40x25x20x0,9	0,72	0,57	0,50	0,34	0,30	0,63	0,40	0,30
UM ВП 40x25x20x1,0	0,80	0,63	0,57	0,39	0,35	0,71	0,46	0,35
UM ВП 40x25x20x1,1	0,88	0,69	0,65	0,44	0,40	0,80	0,52	0,40
UM ВП 40x25x20x1,2	0,95	0,75	0,72	0,50	0,47	0,88	0,58	0,46
UM ВП 40x25x20x1,4	1,11	0,87	0,88	0,60	0,59	1,06	0,71	0,58
UM ВП 40x25x20x1,5	1,18	0,93	0,96	0,66	0,66	1,15	0,77	0,64
UM ВП 40x30x20x0,9	0,77	0,60	0,55	0,37	0,30	0,64	0,40	0,30
UM ВП 40x30x20x1,0	0,85	0,67	0,62	0,42	0,35	0,72	0,47	0,36
UM ВП 40x30x20x1,1	0,93	0,73	0,70	0,48	0,41	0,80	0,53	0,41
UM ВП 40x30x20x1,2	1,01	0,79	0,78	0,54	0,47	0,89	0,59	0,47
UM ВП 40x30x20x1,4	1,18	0,93	0,95	0,66	0,61	1,07	0,72	0,59
UM ВП 40x30x20x1,5	1,26	0,99	1,03	0,72	0,67	1,16	0,79	0,66
UM ВП 40x35x20x0,9	0,81	0,64	0,59	0,39	0,31	0,64	0,41	0,31
UM ВП 40x35x20x1,0	0,90	0,71	0,67	0,45	0,36	0,72	0,47	0,36
UM ВП 40x35x20x1,1	0,99	0,78	0,76	0,51	0,42	0,81	0,53	0,42
UM ВП 40x35x20x1,2	1,07	0,84	0,84	0,58	0,49	0,90	0,60	0,48
UM ВП 40x35x20x1,4	1,26	0,99	1,02	0,70	0,61	1,08	0,73	0,61
UM ВП 40x35x20x1,5	1,33	1,04	1,11	0,77	0,68	1,17	0,80	0,68
UM ВП 40x40x20x0,9	0,86	0,68	0,64	0,41	0,31	0,64	0,41	0,31
UM ВП 40x40x20x1,0	0,95	0,75	0,72	0,47	0,36	0,72	0,47	0,36
UM ВП 40x40x20x1,1	1,04	0,82	0,81	0,54	0,43	0,81	0,54	0,43
UM ВП 40x40x20x1,2	1,13	0,89	0,90	0,61	0,49	0,90	0,61	0,49
UM ВП 40x40x20x1,4	1,32	1,04	1,09	0,74	0,62	1,09	0,74	0,62
UM ВП 40x40x20x1,5	1,41	1,11	1,18	0,81	0,69	1,18	0,81	0,69

Изм.	Лист	№ докум.	Подп.	Дата
------	------	----------	-------	------

Номенклатура элементов НФС

Лист

3.16

Геометрические характеристики (конец)

Перв. примен.

Справ. №

Тип профиля	A, см ²	G, кг/м.п.	Сжата полка 1 (изгиб отн. оси X-X)			Сжата полка 2 (изгиб отн. оси X-X)		
			A _{ef} , см ²	J _x , см ⁴	W _x , см ³	A _{ef} , см ²	J _x , см ⁴	W _x , см ³
UM ВП 40x45x20x0,9	0,90	0,71	0,68	0,43	0,32	0,64	0,41	0,31
UM ВП 40x45x20x1,0	1,00	0,79	0,77	0,49	0,37	0,73	0,48	0,37
UM ВП 40x45x20x1,1	1,10	0,86	0,87	0,56	0,43	0,81	0,54	0,43
UM ВП 40x45x20x1,2	1,19	0,93	0,96	0,64	0,50	0,90	0,61	0,49
UM ВП 40x45x20x1,4	1,39	1,09	1,16	0,78	0,63	1,09	0,75	0,63
UM ВП 40x45x20x1,5	1,48	1,16	1,26	0,85	0,70	1,19	0,82	0,70
UM ВП 40x50x20x0,9	0,95	0,75	0,73	0,44	0,32	0,64	0,41	0,31
UM ВП 40x50x20x1,0	1,05	0,82	0,82	0,51	0,37	0,73	0,48	0,37
UM ВП 40x50x20x1,1	1,15	0,90	0,92	0,58	0,43	0,82	0,55	0,44
UM ВП 40x50x20x1,2	1,25	0,98	1,02	0,66	0,50	0,91	0,62	0,50
UM ВП 40x50x20x1,4	1,46	1,15	1,23	0,81	0,63	1,10	0,76	0,64
UM ВП 40x50x20x1,5	1,56	1,22	1,33	0,89	0,71	1,19	0,83	0,71
UM ВП 40x55x20x0,9	0,99	0,78	0,77	0,45	0,32	0,64	0,42	0,32
UM ВП 40x55x20x1,0	1,10	0,86	0,87	0,53	0,38	0,73	0,48	0,37
UM ВП 40x55x20x1,1	1,21	0,95	0,98	0,60	0,43	0,82	0,55	0,44
UM ВП 40x55x20x1,2	1,31	1,03	1,08	0,68	0,50	0,91	0,62	0,50
UM ВП 40x55x20x1,4	1,53	1,20	1,30	0,84	0,64	1,10	0,76	0,64
UM ВП 40x55x20x1,5	1,63	1,28	1,41	0,92	0,71	1,20	0,83	0,72

Изм.	Лист	№ докум.	Подп.	Дата
------	------	----------	-------	------

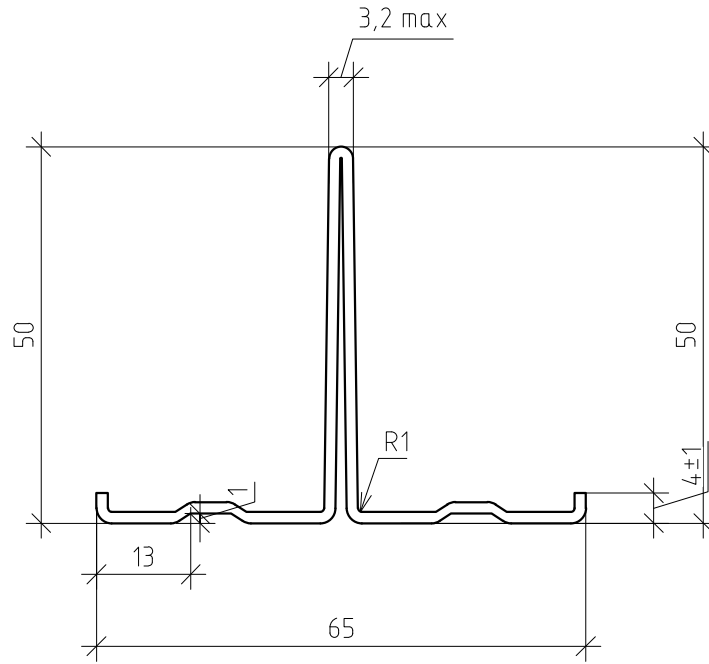
Номенклатура элементов НФС

Лист

3.17

Перв. примен.

Справ. №



Тип профиля	A, мм	B, мм	t, мм
UM BT-50 65x50xt	65	50	1,1/ 1,2/ 1,5
UM BT-50 80x50xt	80	50	
UM BT-50 100x50xt	100	50	

Геометрические характеристики

Тип профиля	A, см ²	G, кг/м.п.	J _x , см ⁴	J _y , см ⁴	W _x , см ³	W _y , см ³
UM BT-50 65x50x1,1	1,81	1,42	4,65	3,08	1,35	0,95
UM BT-50 80x50x1,1	1,98	1,55	4,97	5,57	1,40	1,39
UM BT-50 100x50x1,1	2,20	1,72	5,33	10,57	1,44	2,11
UM BT-50 65x50x1,2	1,97	1,55	5,07	3,34	1,47	1,03
UM BT-50 80x50x1,2	2,15	1,69	5,43	6,04	1,52	1,51
UM BT-50 100x50x1,2	2,39	1,88	5,82	11,48	1,57	2,30
UM BT-50 65x50x1,5	2,44	1,91	6,31	4,03	1,84	1,24
UM BT-50 80x50x1,5	2,66	2,09	6,77	7,29	1,90	1,82
UM BT-50 100x50x1,5	2,96	2,33	7,28	13,89	1,97	2,78

Изм.	Лист	№ докум.	Подп.	Дата
------	------	----------	-------	------

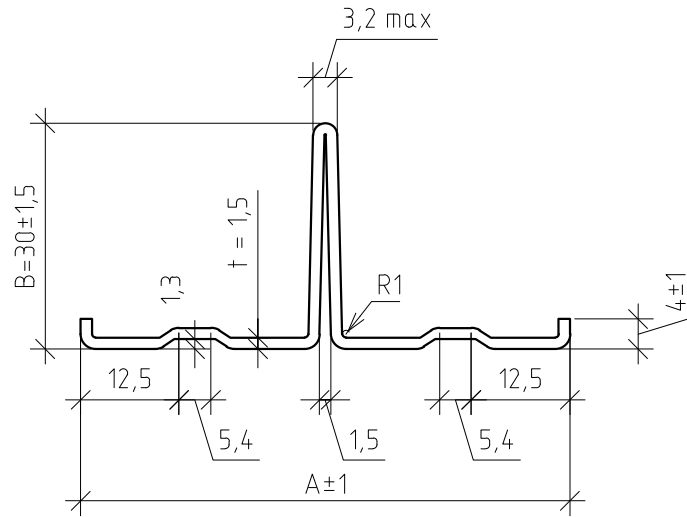
Номенклатура элементов НФС

Лист

3.18

Перв. примен.

Справ. №



Тип профиля	A, мм	B, мм	t, мм
UM BT-30 65x30xt	65	30	1,1/ 1,2/ 1,5
UM BT-30 80x30xt	80	30	
UM BT-30 100x30xt	100	30	

Геометрические характеристики

Тип профиля	A _x , см ²	G, кг/м.п.	J _x , см ⁴	J _y , см ⁴	W _x , см ³	W _y , см ³
UM BT-30 65x30x1,1	1,37	1,08	1,11	3,07	0,50	0,95
UM BT-30 80x30x1,1	1,55	1,21	1,22	5,56	0,53	1,39
UM BT-30 100x30x1,1	1,76	1,38	1,25	10,57	0,53	2,11
UM BT-30 65x30x1,2	1,49	1,17	1,21	3,33	0,55	1,03
UM BT-30 80x30x1,2	1,67	1,31	1,29	6,04	0,56	1,89
UM BT-30 100x30x1,2	1,91	1,50	1,37	11,48	0,58	2,30
UM BT-30 65x30x1,5	1,84	1,44	1,52	4,02	0,68	1,24
UM BT-30 80x30x1,5	2,06	1,62	1,62	7,29	0,71	1,82
UM BT-30 100x30x1,5	2,36	1,85	1,72	13,88	0,73	2,78

Изм.	Лист	№ докум.	Подп.	Дата
------	------	----------	-------	------

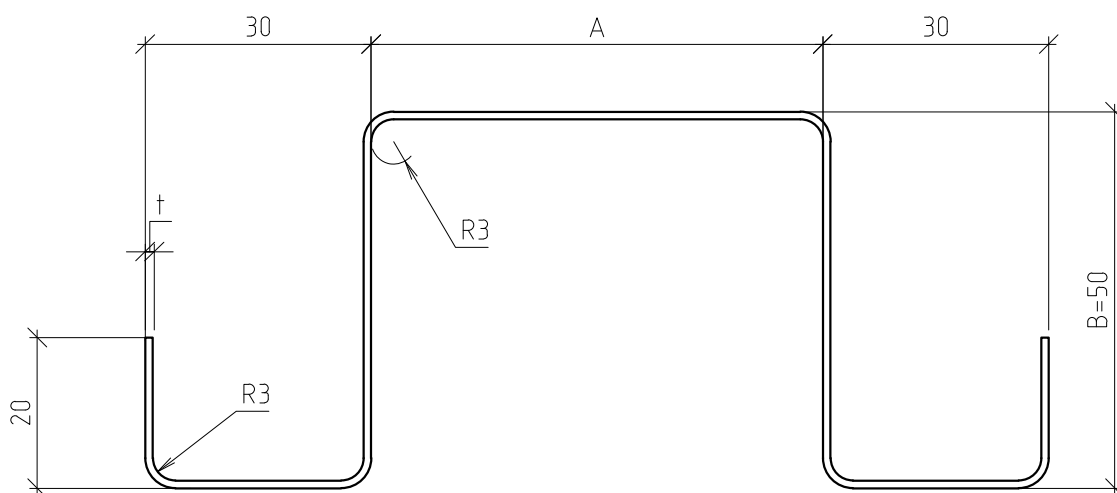
Номенклатура элементов НФС

Лист

3.19

Перв. примен.

Справ. №



Тип профиля	A, мм	B, мм	t, мм
МП-1 60x50xt	60	50	0,9/1,0/1,2/1,5/2
МП-1 80x50xt	80	50	0,9/1,0/1,2/1,5/2
МП-1 100x50xt	100	50	0,9/1,0/1,2/1,5/2

Геометрические характеристики

Тип профиля	A, см ²	G, кг/м.п.	Сжата широкая полка			Сжата узкая полка		
			A _{эф} , см ²	J _x , см ⁴	W _x , см ³	A _{эф} , см ²	J _x , см ⁴	W _x , см ³
МП-1 60x50x0,9	2,22	1,74	2,07	7,41	2,58	2,22	8,53	3,18
МП-1 60x50x1,0	2,47	1,94	2,34	8,47	3,00	2,47	9,44	3,54
МП-1 60x50x1,2	2,96	2,32	2,87	10,65	3,88	2,96	11,23	4,21
МП-1 60x50x1,5	3,68	2,89	3,68	13,87	5,21	3,68	13,87	5,21
МП-1 60x50x2,0	4,89	3,84	4,89	18,11	6,86	4,89	18,11	6,86
МП-1 80x50x0,9	2,41	1,89	2,08	7,49	2,62	2,41	9,68	3,84
МП-1 80x50x1,0	2,67	2,09	2,36	8,63	3,06	2,67	10,71	4,25
МП-1 80x50x1,2	3,20	2,51	2,90	10,30	4,02	3,20	12,74	5,00
МП-1 80x50x1,5	3,98	3,12	3,77	14,42	5,55	3,98	15,72	6,19
МП-1 80x50x2,0	5,28	4,14	5,25	20,32	8,00	5,28	20,50	8,04
МП-1 100x50x0,9	2,58	2,02	2,09	7,56	2,66	2,58	10,67	3,97
МП-1 100x50x1,0	2,87	2,25	2,37	8,73	3,14	2,87	11,81	2,69
МП-1 100x50x1,2	3,44	2,70	2,94	11,11	4,14	3,44	14,04	5,20
МП-1 100x50x1,5	4,28	3,36	3,83	14,83	5,79	4,28	17,31	6,41
МП-1 100x50x2,0	5,68	4,46	5,43	21,25	8,14	5,68	22,55	8,32

Изм.	Лист	№ докум.	Подп.	Дата
------	------	----------	-------	------

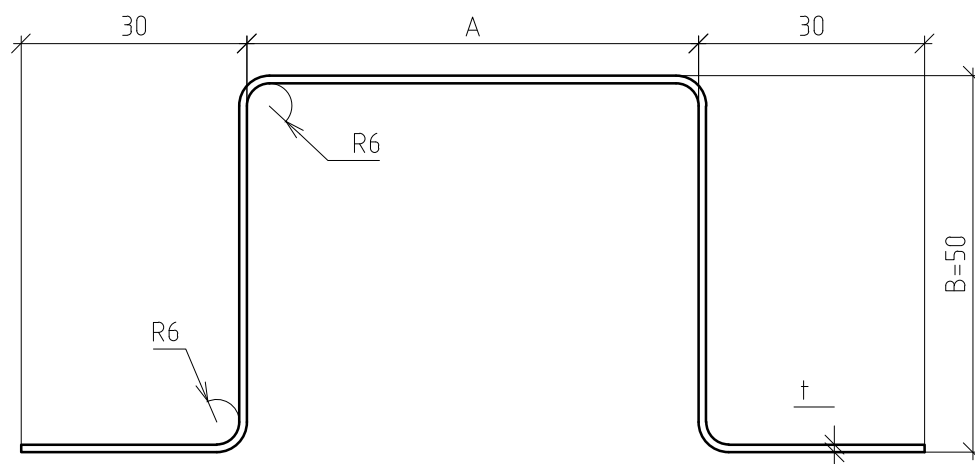
Номенклатура элементов НФС

Лист

3.20

Перв. примен.

Справ. №



Тип профиля	A, мм	B, мм	t, мм
МП-2 60x50xt	60	50	0,9/1,0/1,2/1,5/2
МП-2 80x50xt	80	50	0,9/1,0/1,2/1,5/2
МП-2 100x50xt	100	50	0,9/1,0/1,2/1,5/2

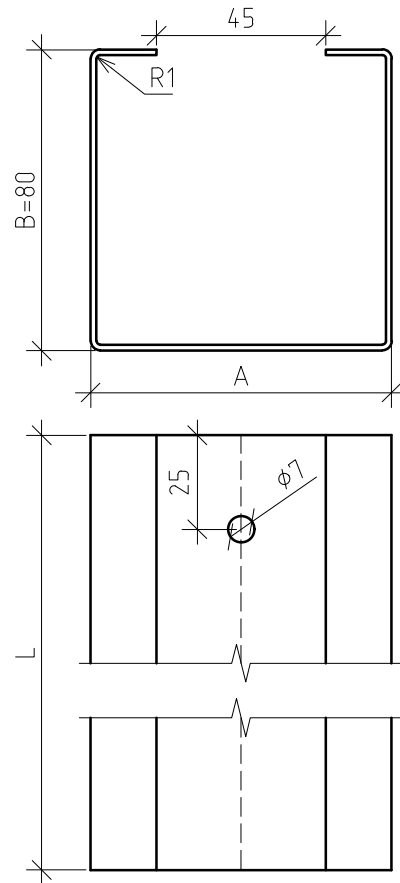
Геометрические характеристики

Тип профиля	A, см ²	G, кг/м.п.	Сжата широкая полка			Сжата узкая полка		
			A _{эф} , см ²	J _x , см ⁴	W _x , см ³	A _{эф} , см ²	J _x , см ⁴	W _x , см ³
МП-2 60x50x0,9	1,91	1,50	1,74	6,85	2,52	1,65	6,11	2,10
МП-2 60x50x1,0	2,12	1,66	1,97	7,86	2,94	1,86	6,98	2,42
МП-2 60x50x1,2	2,55	2,00	2,43	9,90	3,80	2,30	8,93	3,18
МП-2 60x50x1,5	3,18	2,50	3,15	13,08	5,16	2,99	12,01	4,42
МП-2 60x50x2,0	4,25	3,34	4,25	17,68	6,83	4,21	17,45	6,68
МП-2 80x50x0,9	2,09	1,64	1,77	7,03	2,63	1,83	6,79	2,18
МП-2 80x50x1,0	2,32	1,82	2,00	8,09	3,08	2,06	7,76	2,52
МП-2 80x50x1,2	2,79	2,19	2,49	10,25	4,02	2,54	9,96	3,32
МП-2 80x50x1,5	3,48	2,73	3,25	13,66	5,23	3,29	13,42	4,59
МП-2 80x50x2,0	4,65	3,65	4,59	19,56	7,05	4,61	19,56	6,94
МП-2 100x50x0,9	2,27	1,78	1,79	7,16	2,70	2,01	7,35	2,24
МП-2 100x50x1,0	2,52	1,98	2,03	8,23	3,17	2,26	8,41	2,59
МП-2 100x50x1,2	3,03	2,38	2,52	10,46	4,15	2,78	10,8	3,40
МП-2 100x50x1,5	3,78	2,97	3,32	14,01	5,27	3,59	14,59	4,71
МП-2 100x50x2,0	5,05	3,96	4,73	20,25	7,13	5,01	21,32	7,12

Изм.	Лист	№ докум.	Подп.	Дата	Номенклатура элементов НФС	Лист
						3.21

Перв. примен.

Справ. №



Примечания:

1. Максимальная длина профиля 5000 мм.

Тип профиля	A, мм	B, мм	t, мм
МПУ 60x80xt	60	80	1,1/1,2/1,5/2
МПУ 80x80xt	80	80	1,1/1,2/1,5/2

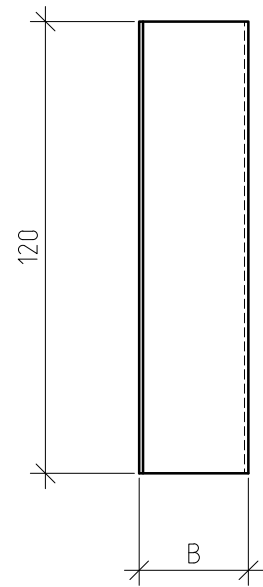
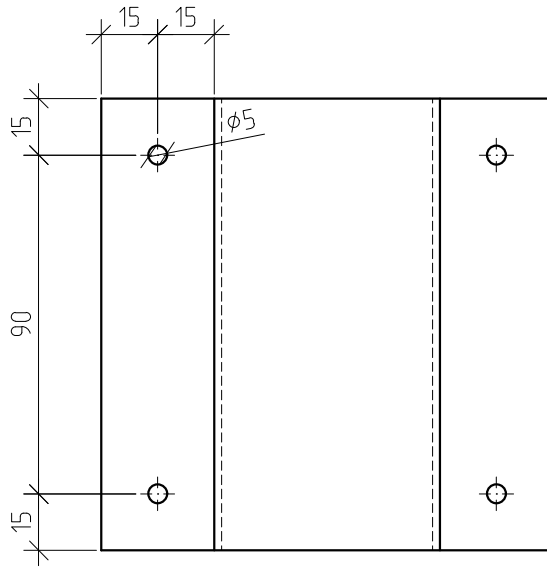
Геометрические характеристики

Тип профиля	A, см ²	G, кг/м.п.	Сжата широкая полка			Сжата узкая полка		
			A _{ef} , см ²	J _x , см ⁴	W _x , см ³	A _{ef} , см ²	J _x , см ⁴	W _x , см ³
МПУ 60x80x1,1	2,72	2,13	1,74	22,99	5,42	1,74	24,34	5,53
МПУ 60x80x1,2	2,97	2,33	1,89	25,00	5,84	1,72	26,00	5,91
МПУ 60x80x1,5	3,70	2,90	2,22	32,21	7,32	2,22	32,21	7,32
МПУ 60x80x2,0	4,90	3,85	2,85	42,18	9,59	2,85	42,18	9,59
МПУ 80x80x1,1	2,94	2,31	1,74	23,61	8,76	1,65	28,62	9,38
МПУ 80x80x1,2	3,19	2,50	1,89	26,22	9,53	1,83	6,79	2,18
МПУ 80x80x1,5	3,98	3,12	2,02	35,49	11,63	2,02	35,49	11,63
МПУ 80x80x2,0	5,29	4,15	2,67	46,55	15,26	2,67	46,55	15,26

Изм.	Лист	№ докум.	Подп.	Дата	Номенклатура элементов НФС	Лист
						3.22

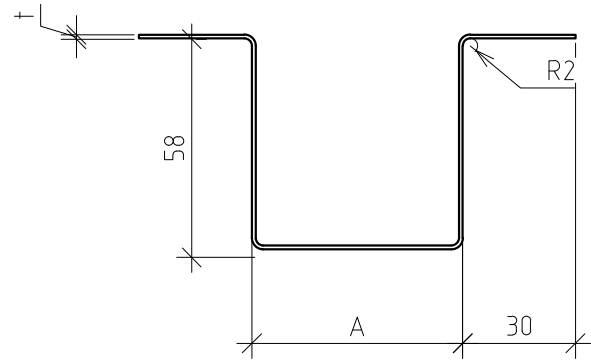
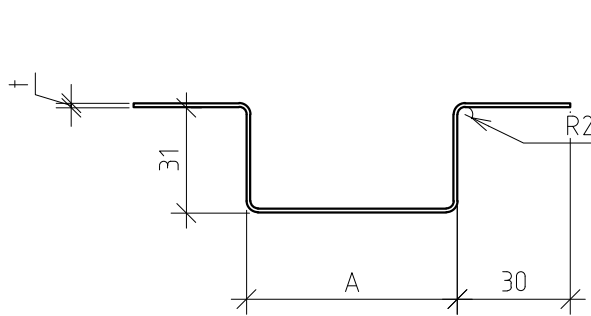
Перв. примен.

Справ. №



Исполнение 1

Исполнение 2



Тип профиля	A, мм	B, мм	t, мм
UM ПК 56x28x1,5	56	31	1,5
UM ПК 76x28x1,5	76	31	1,5
UM ПК 96x28x1,5	96	31	1,5
UM ПК 56x58x1,5	56	58	1,5
UM ПК 76x58x1,5	76	58	1,5
UM ПК 96x58x1,5	96	58	1,5

Изм.	Лист	№ докум.	Подп.	Дата
------	------	----------	-------	------

Номенклатура элементов НФС

Лист

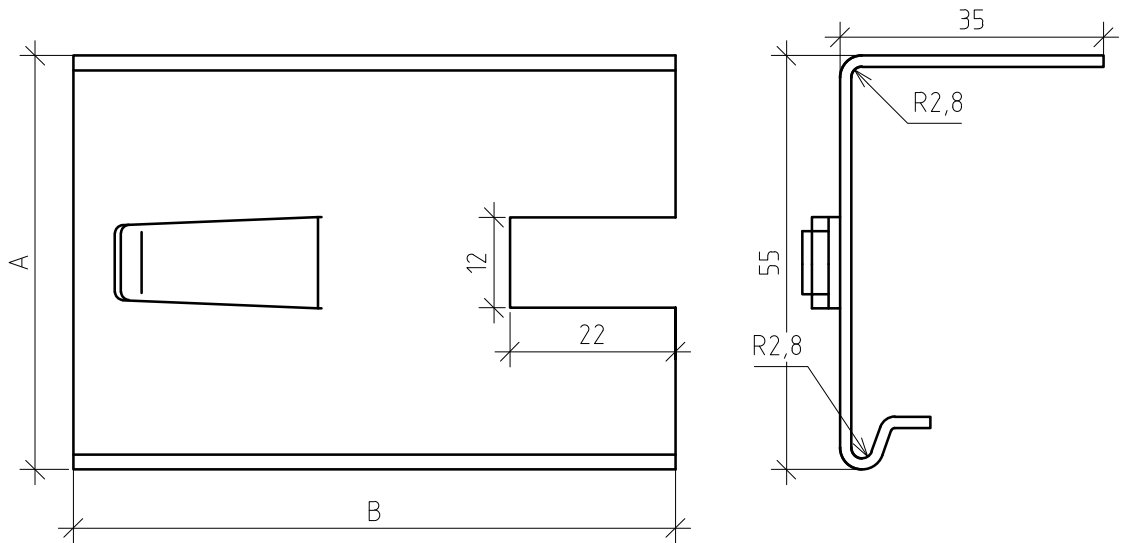
3.23

Перв. примен.

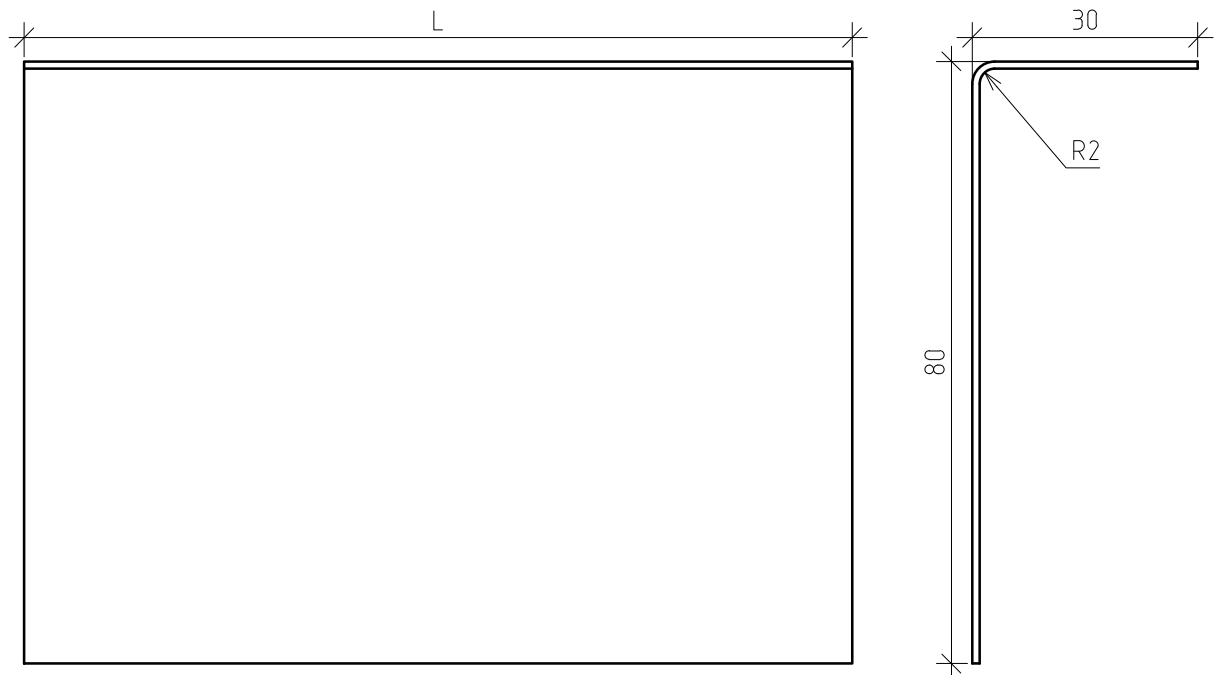
Справ. №

М 1:1

Исполнение 1



Исполнение 2

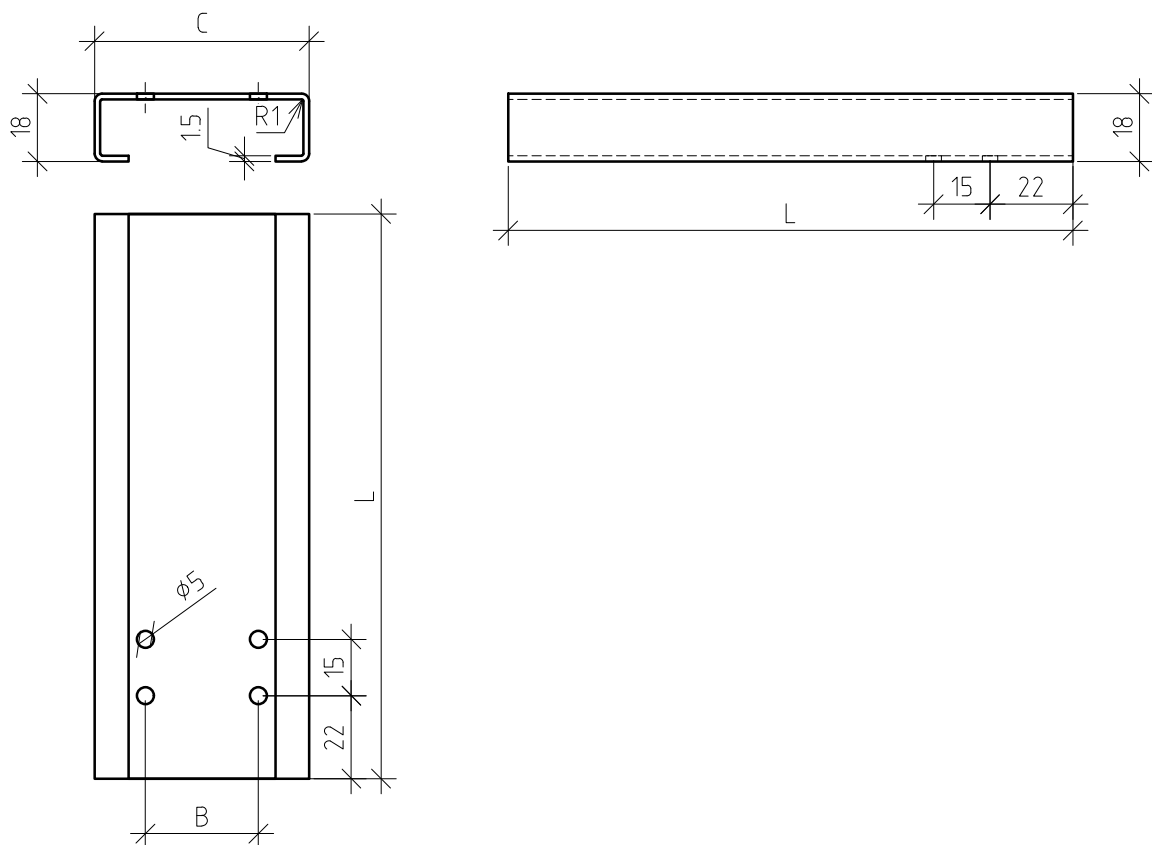


Номенклатура удлинителей

Типоразмер	L, мм	A, мм	t, мм
80x55xt	80	55	1,2/ 1,5/ 2,0
150x100xt	150	100	

Изм.	Лист	№ докум.	Подп.	Дата	Номенклатура элементов НФС	Лист

М 1:2



Тип профиля	L, мм	B, мм	C, мм	t, мм
СЭ-П-1.1	150	30	47	1,5
СЭ-П-1.2	150	30	57	1,5
СЭ-П-1.3	150	30	62	1,5
СЭ-П-1.4	150	30	67	1,5
СЭ-П-1.5	150	30	77	1,5
СЭ-П-1.6	150	30	87	1,5
СЭ-П-1.7	150	30	97	1,5
СЭ-П-1.8	150	30	107	1,5
СЭ-П-2.1	300	30	47	1,5
СЭ-П-2.2	300	30	57	1,5
СЭ-П-2.3	300	30	62	1,5
СЭ-П-2.4	300	30	67	1,5
СЭ-П-2.5	300	30	77	1,5
СЭ-П-2.6	300	30	87	1,5
СЭ-П-2.7	300	30	97	1,5
СЭ-П-2.8	300	30	107	1,5

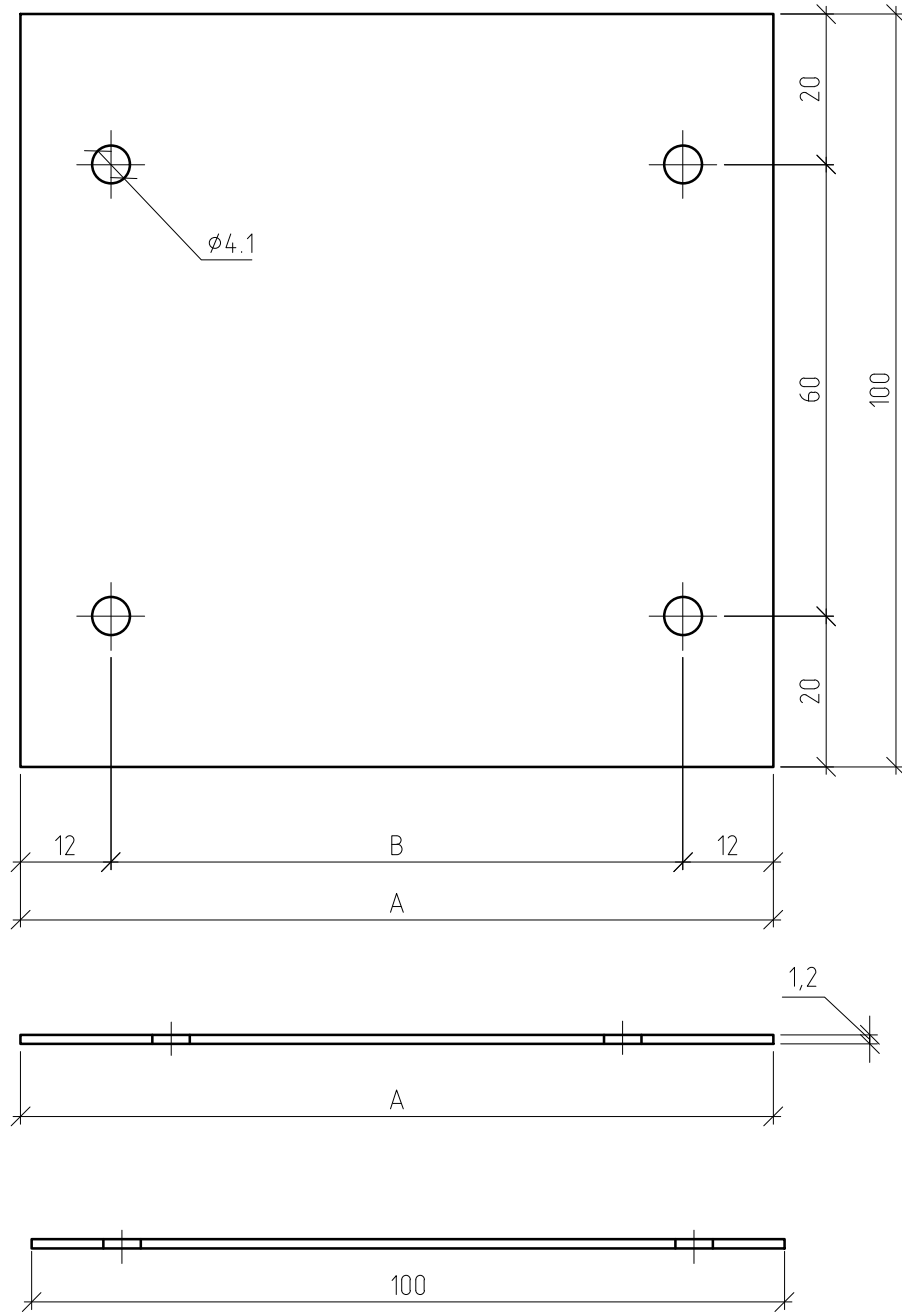
Номенклатура элементов НФС

Лист

3.25

Изм.	Лист	№ докум.	Подп.	Дата
------	------	----------	-------	------

М 1:1



Тип профиля	A, мм	B, мм	t, мм
СП - 1	100	76	1,2
СП - 2	120	96	1,2
СП - 3	140	116	1,2

Изм.	Лист	№ докум.	Подп.	Дата
------	------	----------	-------	------

Номенклатура элементов НФС

Лист

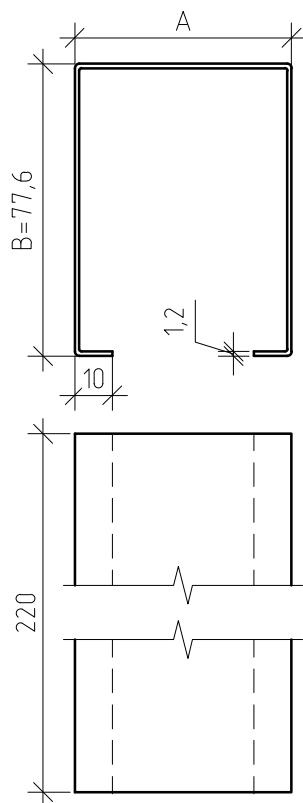
3.26

Перв. примен.

Справ. №

Перв. примен.

Справ. №



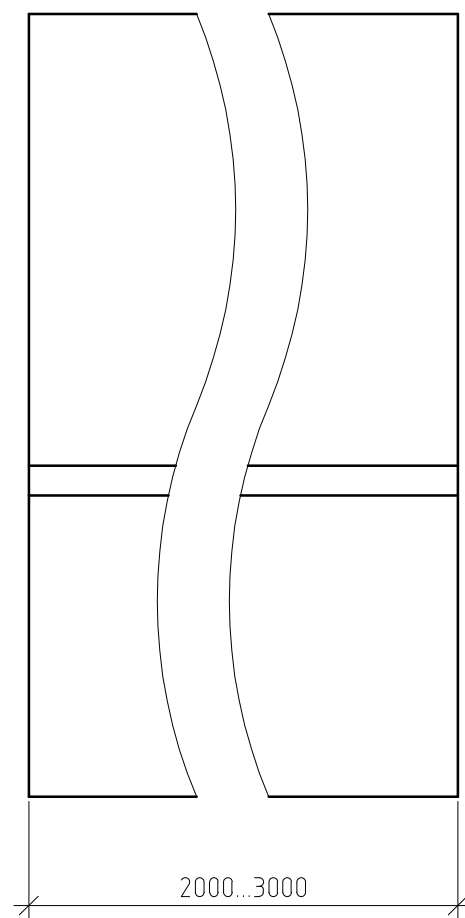
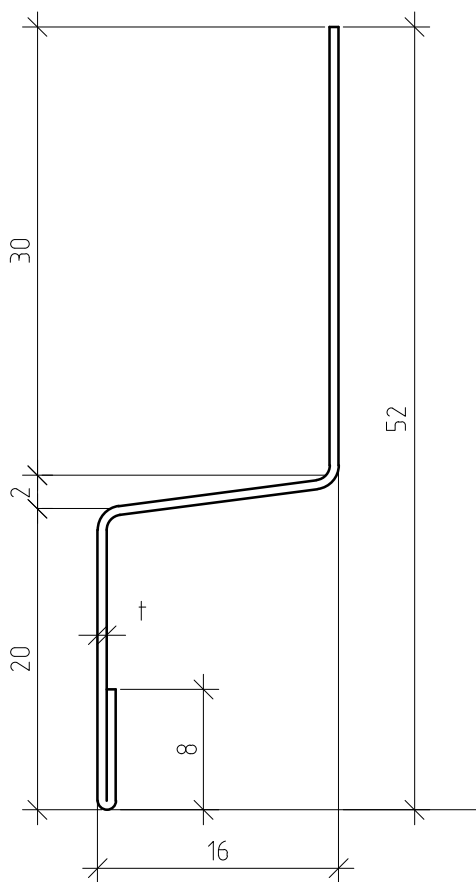
Тип профиля	A, мм	B, мм	t, мм
СЭ-М 60x80xt	57,6	77,6	1,2
СЭ-М 80x80xt	77,6	77,6	1,2

Геометрические характеристики

Тип профиля	A, см ²	G, кг/м.п.	J _x , см ⁴	J _y , см ⁴	W _x , см ³	W _y , см ³
СЭ-М 60x80xt	2,70	2,12	20,46	17,35	4,53	6,02
СЭ-М 80x80xt	2,94	2,31	33,23	22,69	8,57	4,75

Изм.	Лист	№ докум.	Подп.	Дата	Номенклатура элементов НФС	Лист
						3.27

Профиль горизонтальный декоративный UM ГД
М 2:1



Наименование

Обозначение профиля

t, мм

Профиль горизонтальный
декоративный

UM ГД 30x16xt

0,4; 0,45; 0,5; 0,55; 0,6

Примечания:

1. Радиусгиба 1 мм

2. Общие допуски по ГОСТ 30893.1

Изм.	Лист	№ докум.	Подп.	Дата
------	------	----------	-------	------

Номенклатура элементов НФС

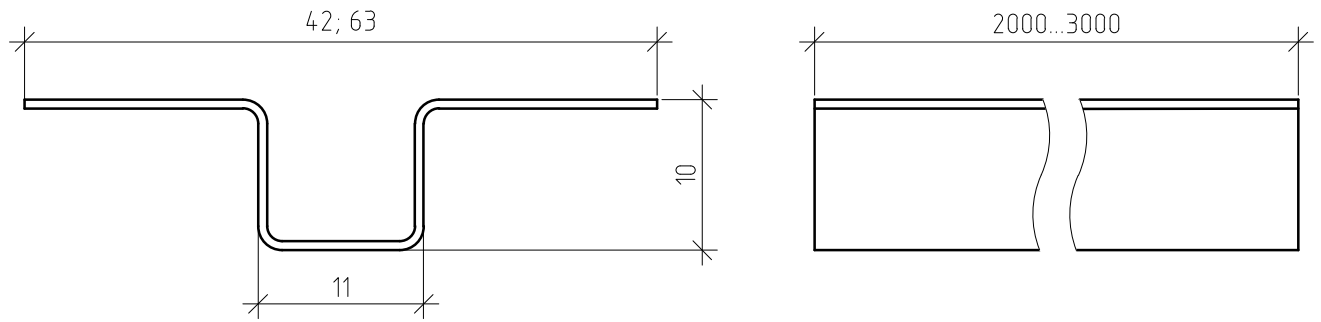
Лист

3.28

Профили декоративные

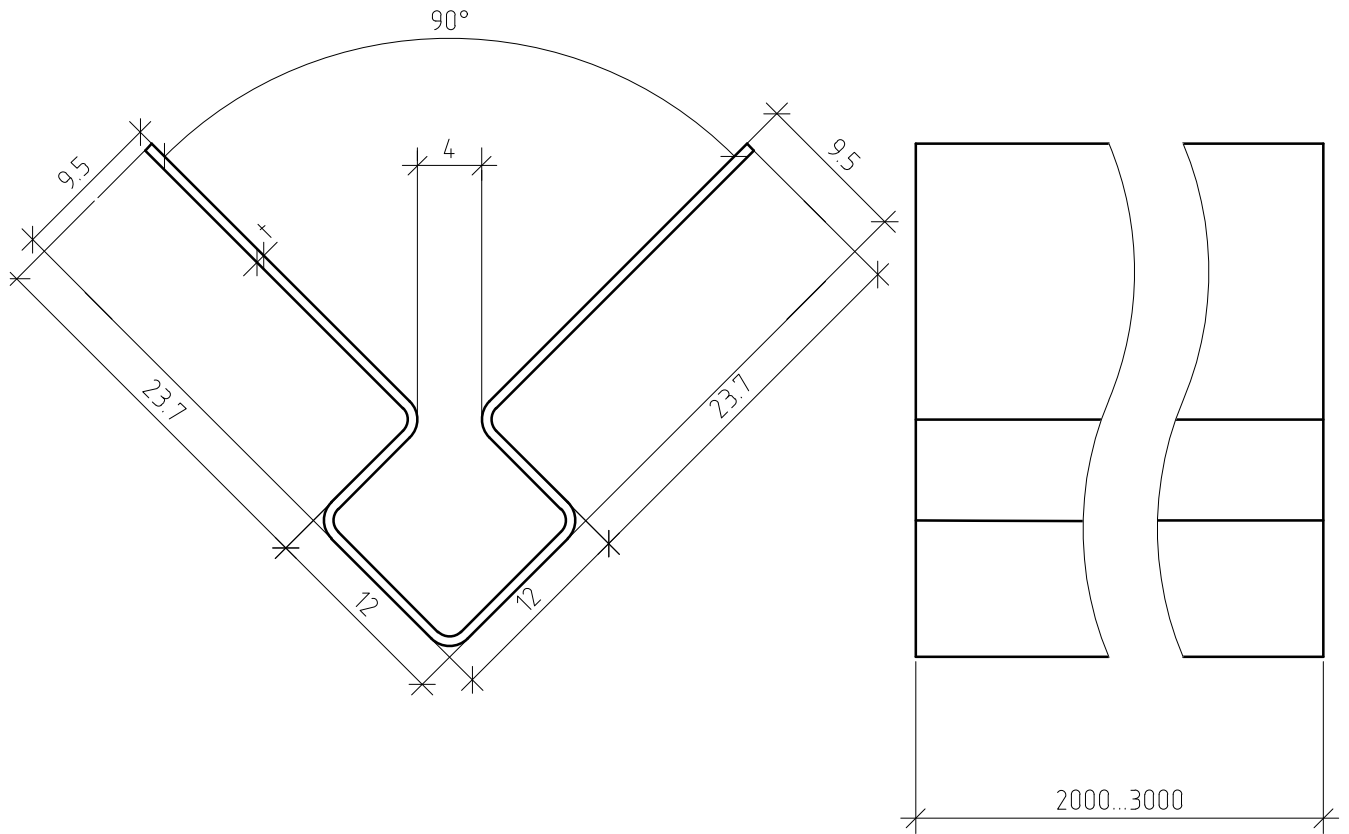
PRiMET

Профиль вертикальный декоративный UM ВД
М 2:1



Наименование	Обозначение профиля	t, мм
Профиль вертикальный декоративный	UM ВД 11x10x42xt	0,4; 0,45; 0,5; 0,55; 0,6
	UM ВД 11x10x63xt	

Профиль угловой декоративный UM УД
М 2:1



Наименование	Обозначение профиля	t, мм
Профиль угловой декоративный	UM УД 12x9,5xt	0,4; 0,45; 0,5; 0,55; 0,6

Примечания:
1. Радиусгиба 1 мм
2. Общие допуски по ГОСТ 30893.1

Изм.	Лист	№ докум.	Подп.	Дата
------	------	----------	-------	------

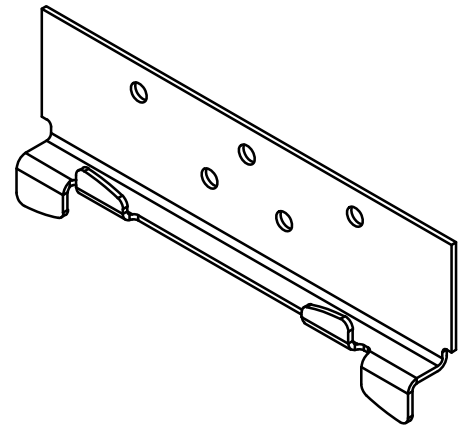
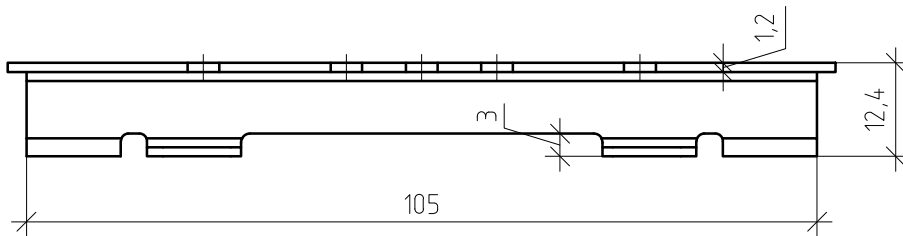
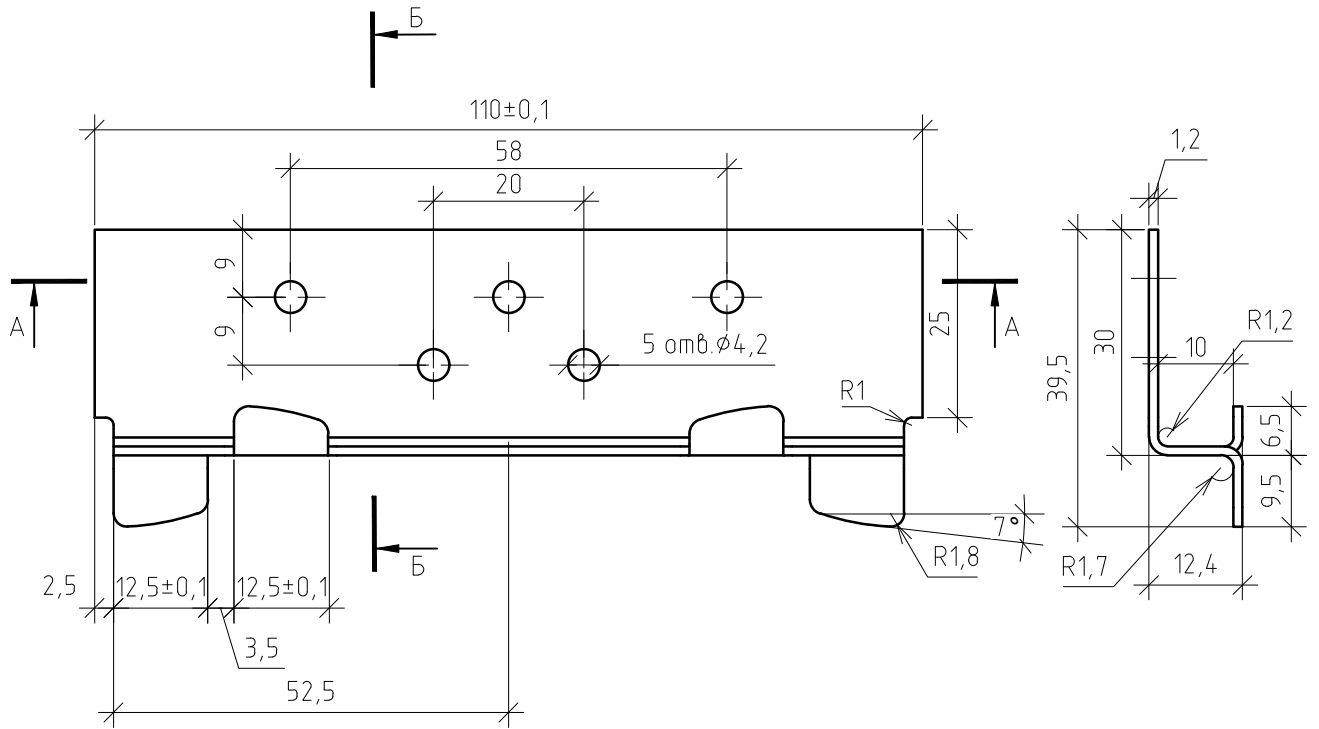
Номенклатура элементов НФС

Лист
3.29

Кляммер фасадный основной скрытый
М 1:1

Перв. примен.

Справ. №



Изм.	Лист	№ докум.	Подп.	Дата

Номенклатура элементов НФС

Лист

3.30

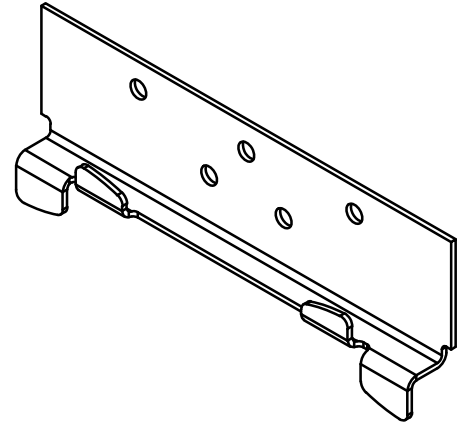
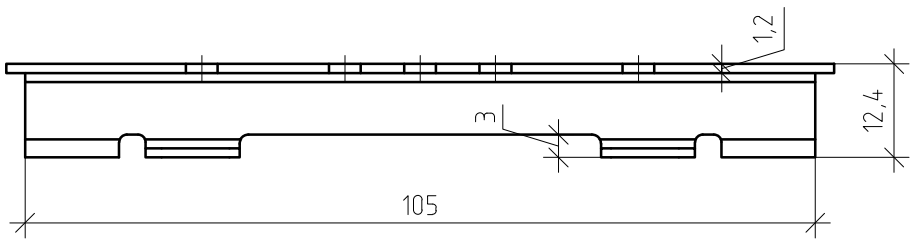
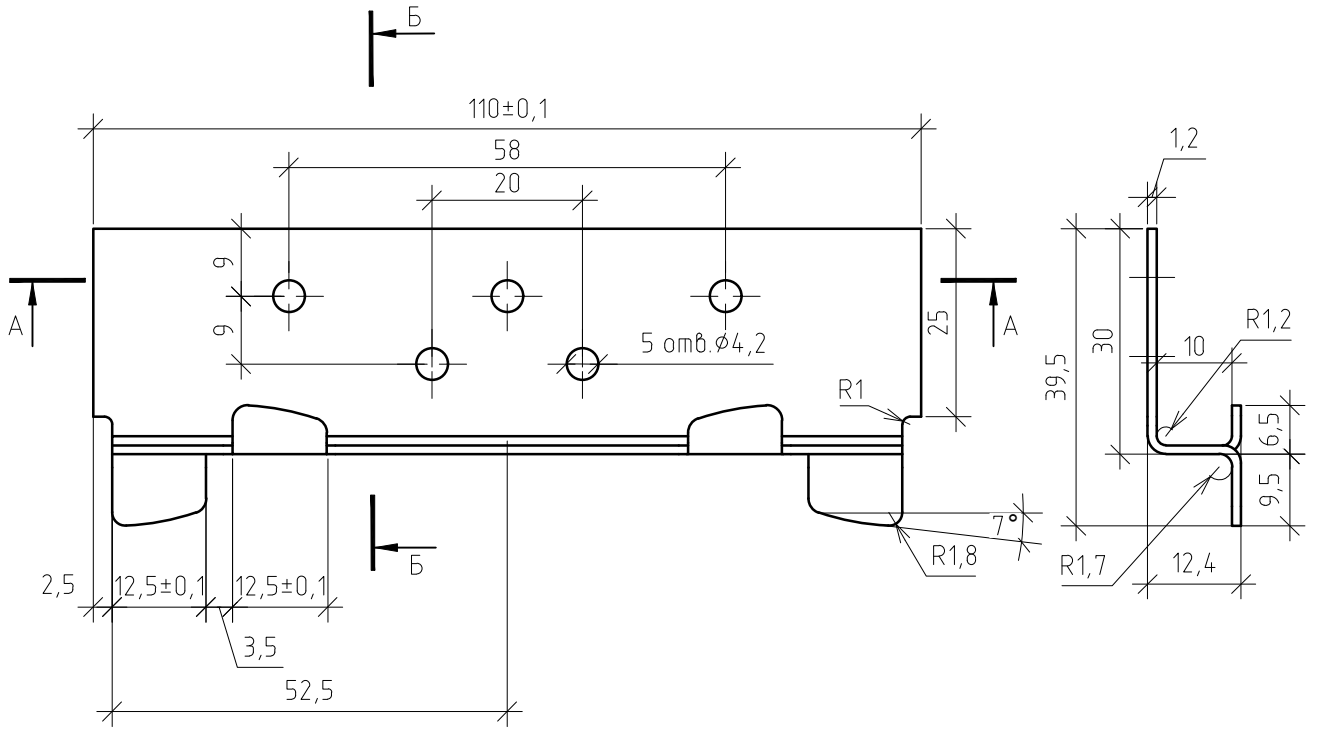
Кляммеры фасадные

PRiMET

Кляммер фасадный стартовый скрытый
М 1:1

Перв. примен.

Справ. №

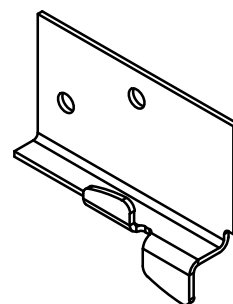
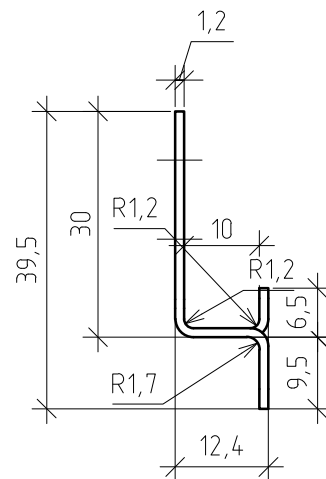
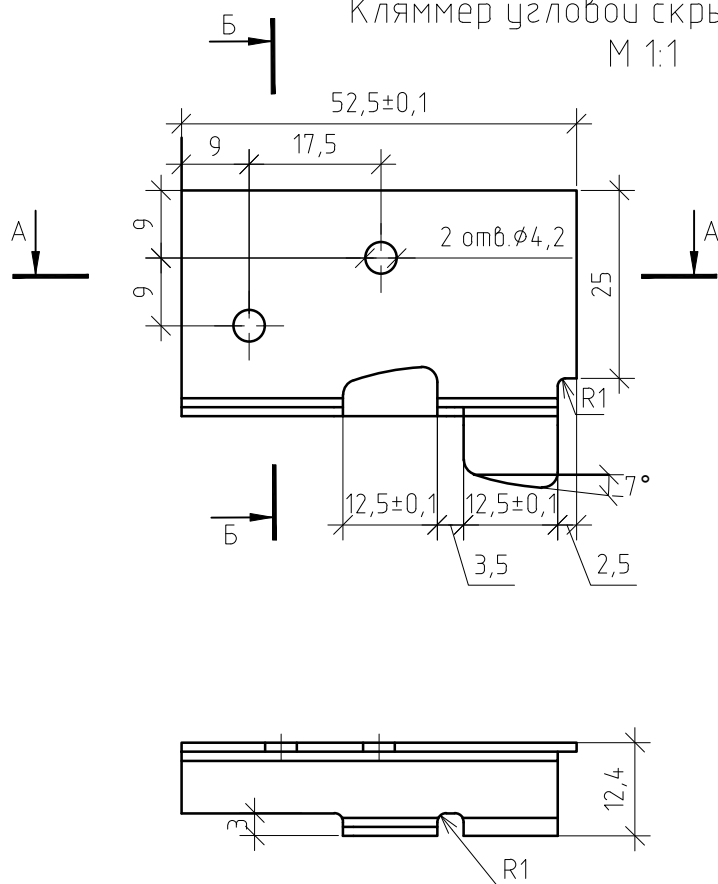


Изм.	Лист	№ докум.	Подп.	Дата

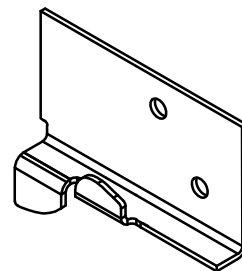
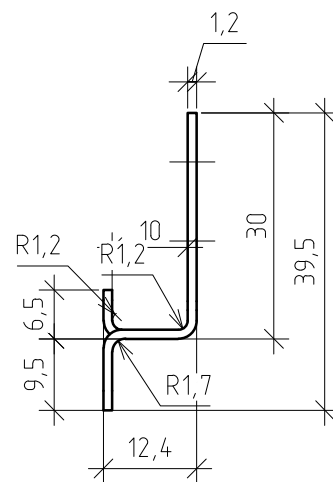
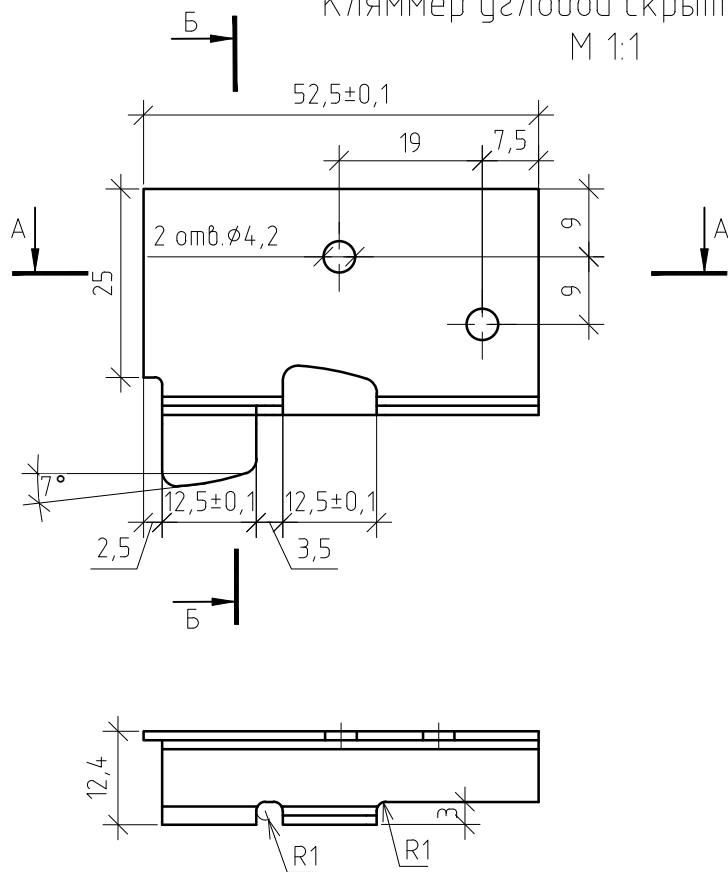
Номенклатура элементов НФС

Лист
3.31

Кляммер угловой скрытый, правый
М 1:1



Кляммер угловой скрытый, левый
М 1:1



Перв. примен.

Справ. №

Изм.	Лист	№ докум.	Подп.	Дата

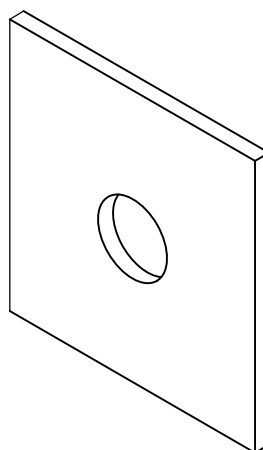
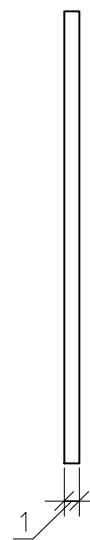
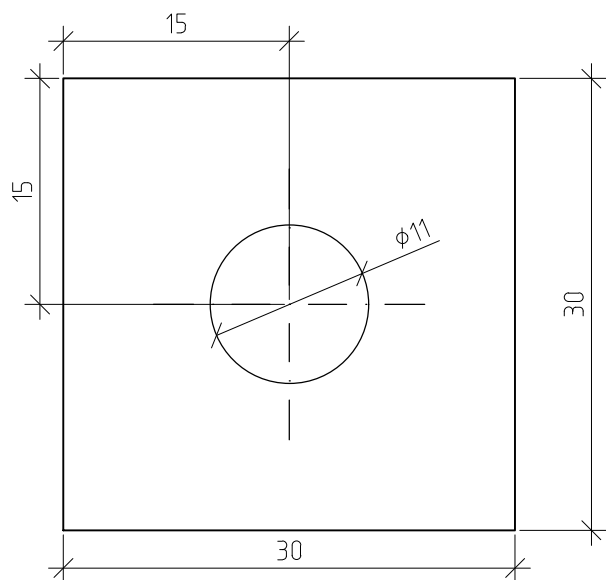
Номенклатура элементов НФС

Лист

3.32

Перв. примен.

Справ. №



Изм.	Лист	№ докум.	Подп.	Дата

Номенклатура элементов НФС

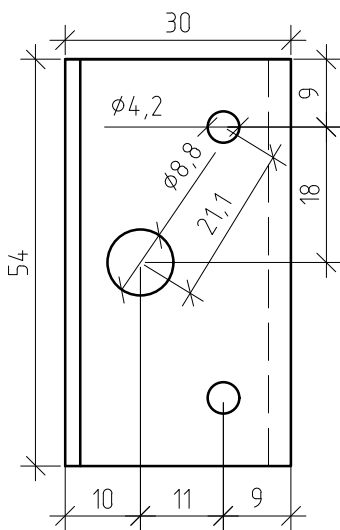
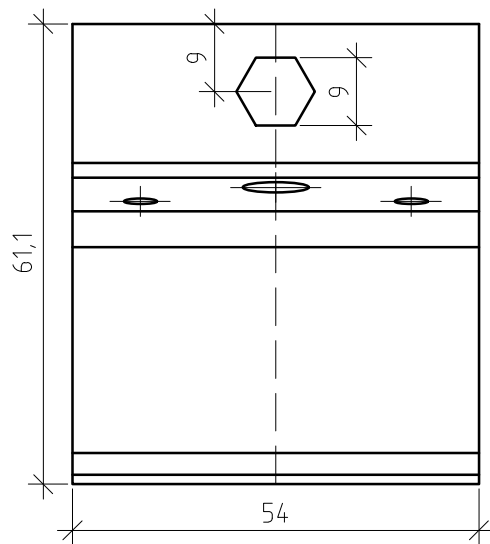
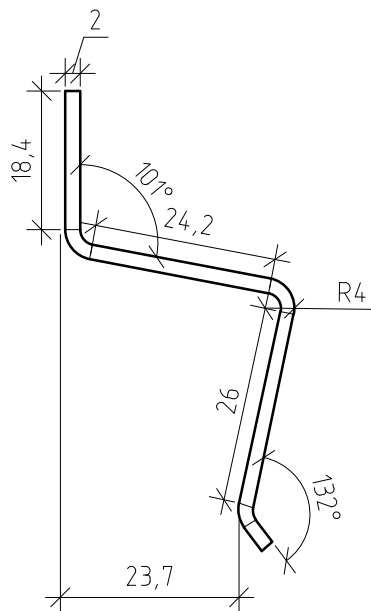
Лист

3.33

М 1:1

Перв. примен.

Справ. №



Изм.	Лист	№ докум.	Подп.	Дата

Номенклатура элементов НФС

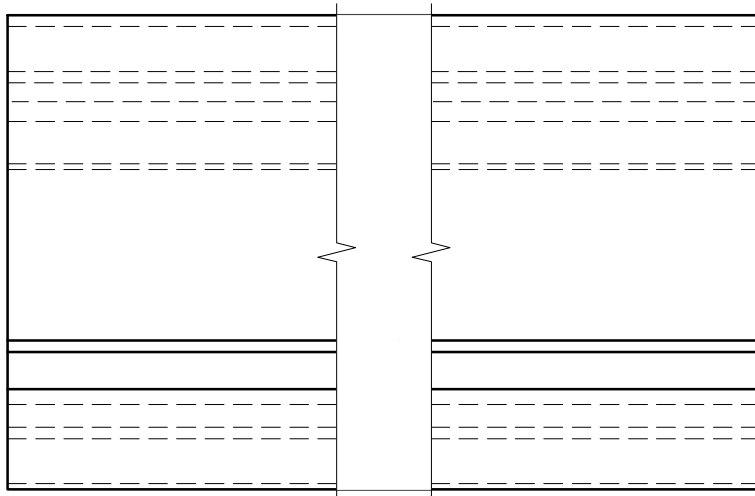
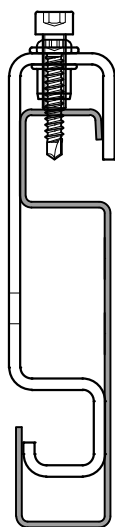
Лист

3.34

М 1:2

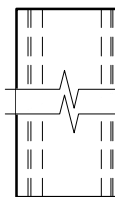
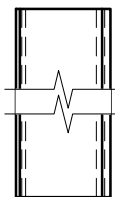
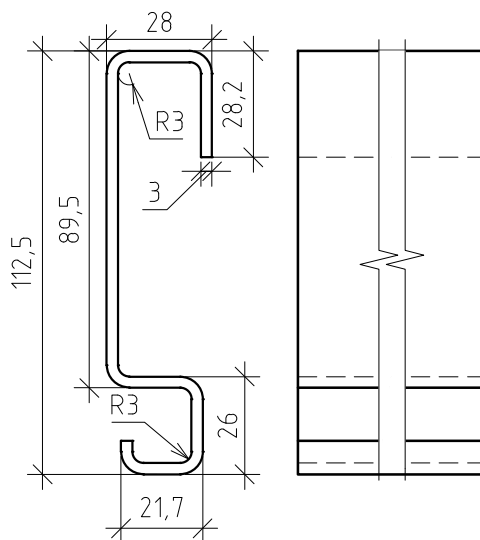
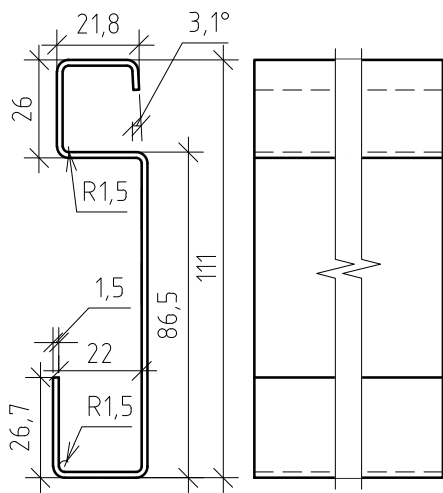
Перв. примен.

Справ. №



Аграфный профиль
М 1:2

Аграф
М 1:2



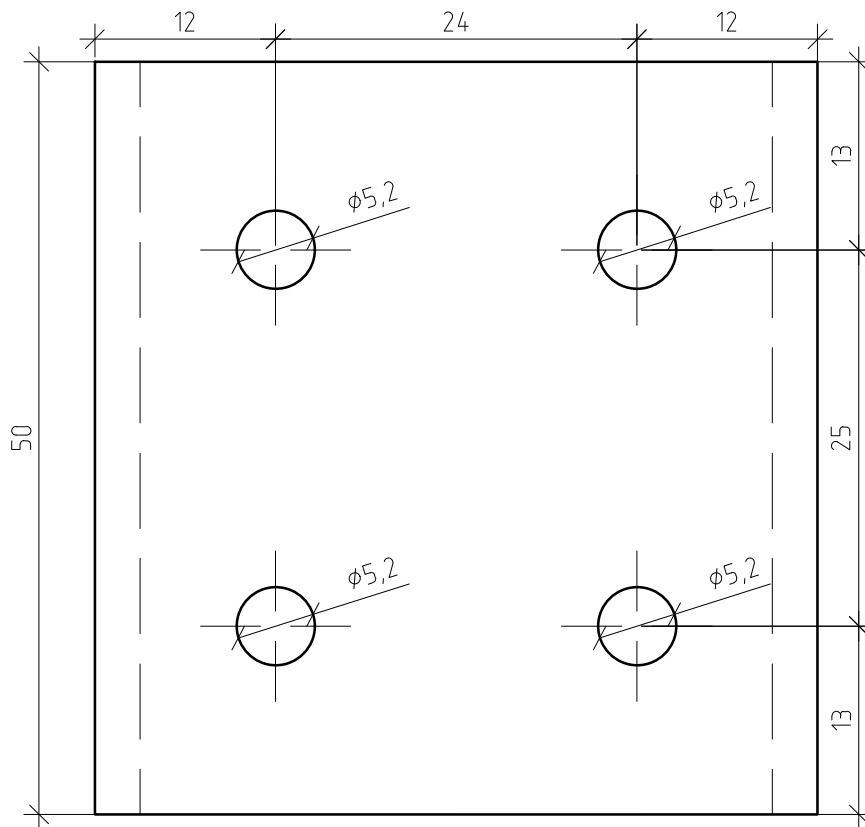
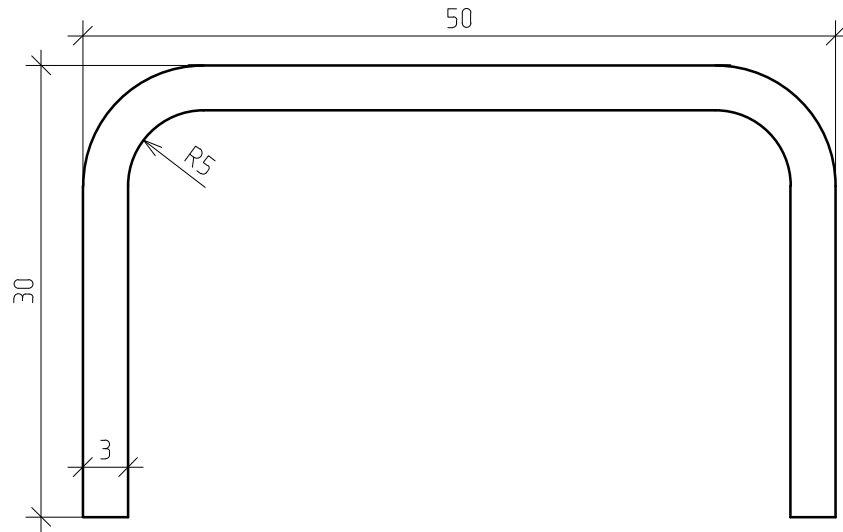
Изм.	Лист	№ докум.	Подп.	Дата

Номенклатура элементов НФС

Лист

3.35

Скода аграфная
М 2:1



Перв. примен.

Справ. №

Изм.	Лист	№ докум.	Подп.	Дата

Номенклатура элементов НФС

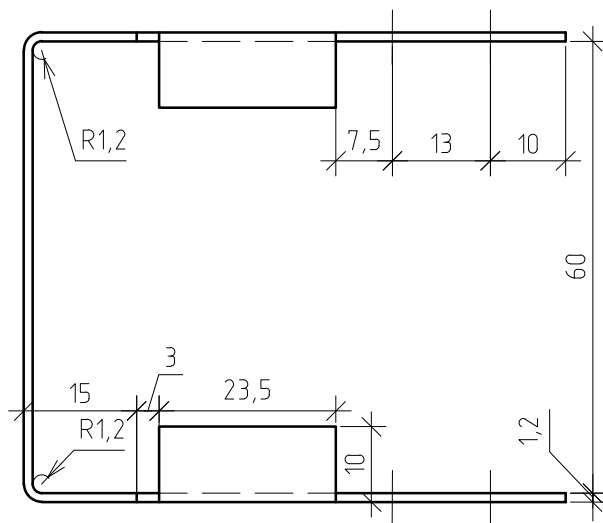
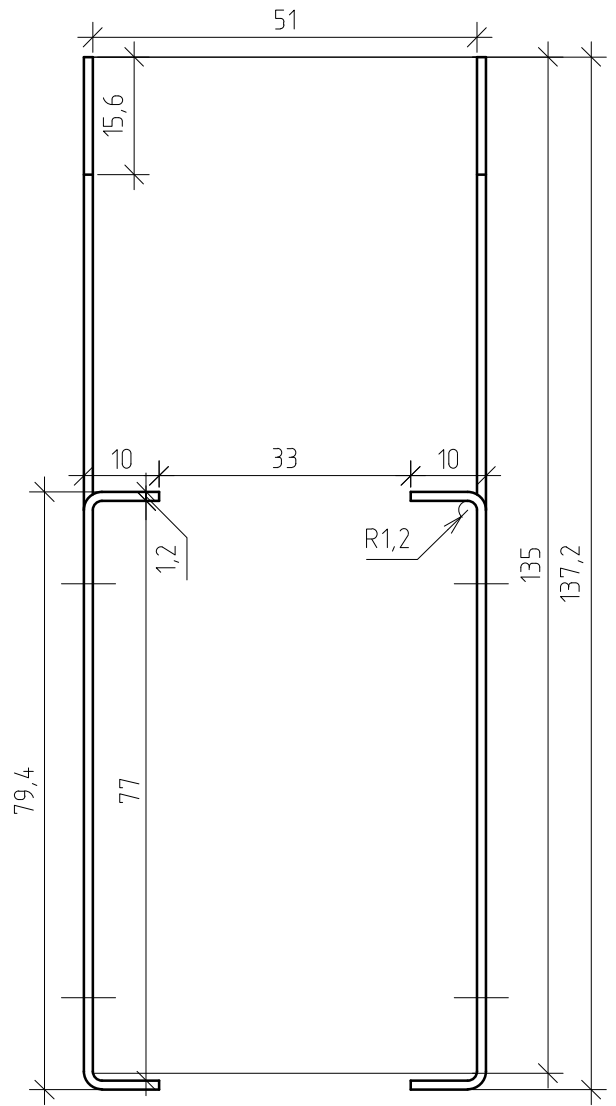
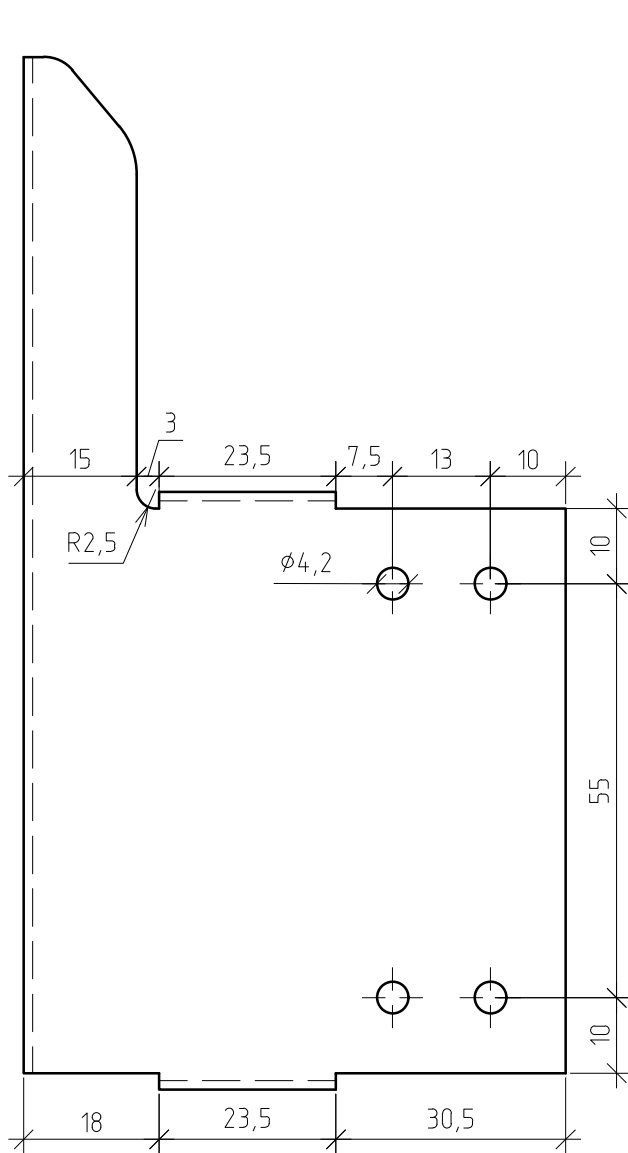
Лист

3.36

Скоба несущая
М 1:1

Перв. примен.

Справ. №



Изм.	Лист	№ докум.	Подп.	Дата

Номенклатура элементов НФС

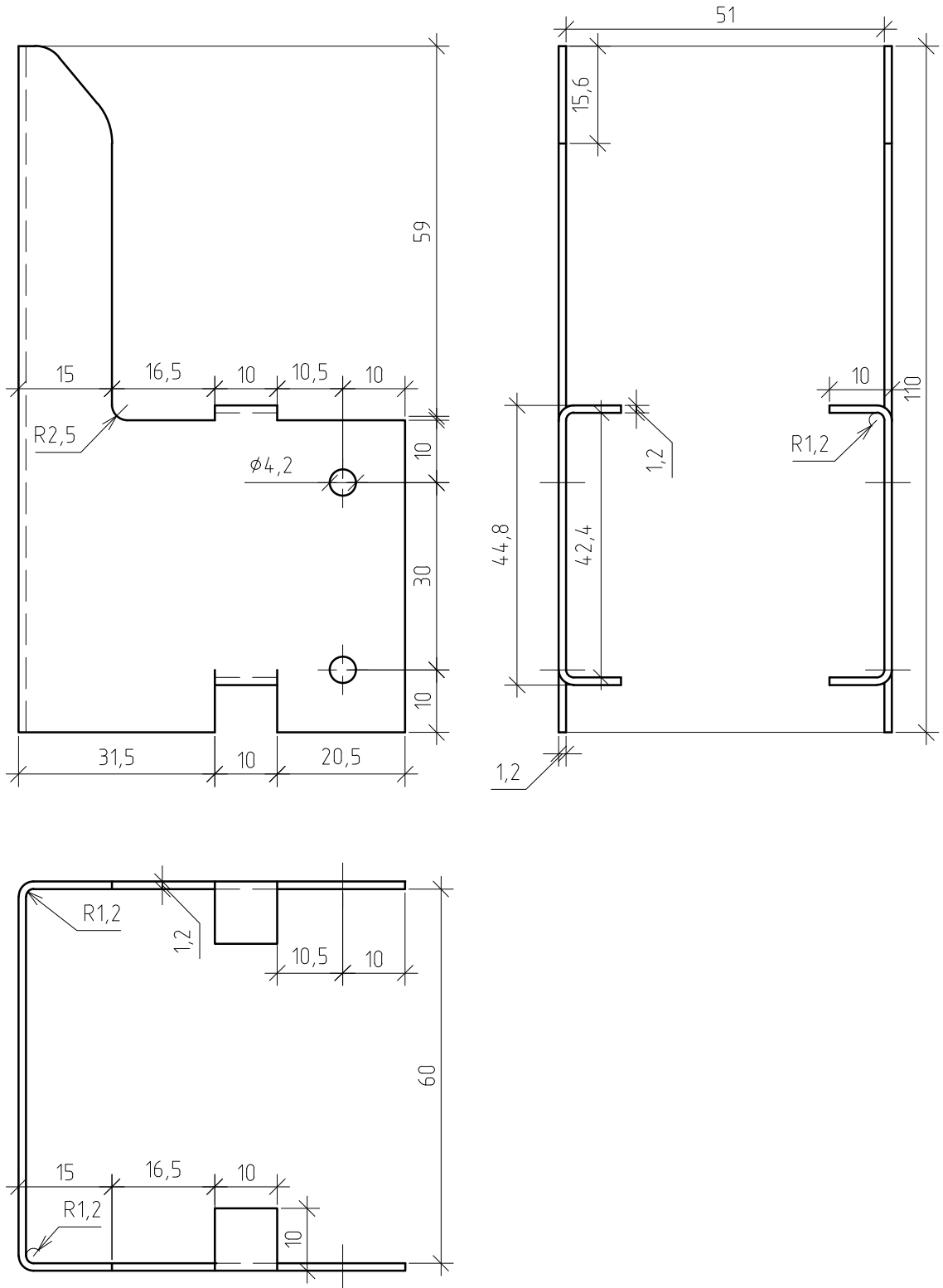
Лист

3.37

Скода ветровая
М 1:1

Перв. примен.

Справ. №



Изм.	Лист	№ докум.	Подп.	Дата

Номенклатура элементов НФС

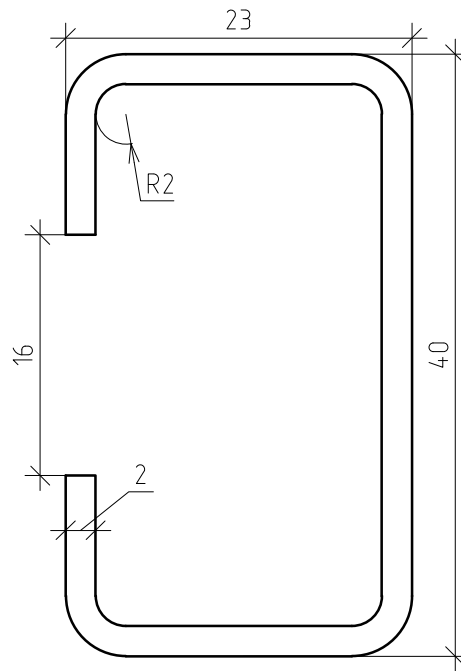
Лист

3.38

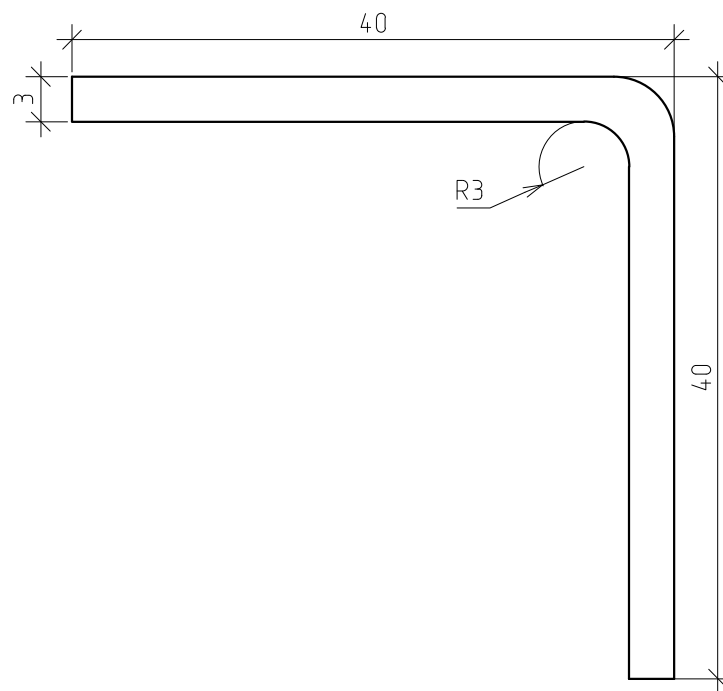
Перв. примен.

Справ. №

Направляющий профиль для крепления закладных деталей к зацепу
М 2:1



Направляющий профиль для крепления закладных деталей листового типа
М 2:1



Изм.	Лист	№ докум.	Подп.	Дата

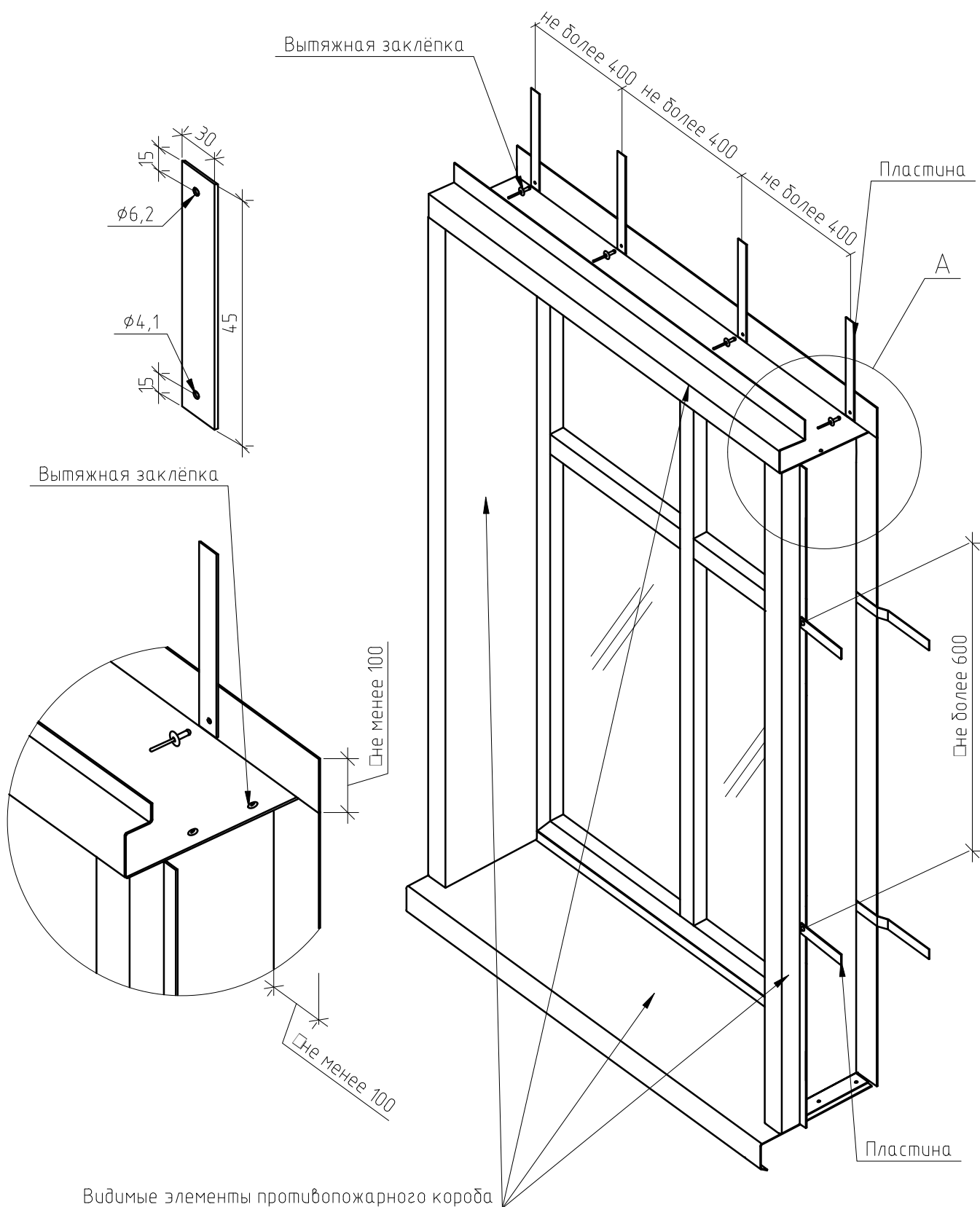
Номенклатура элементов НФС

Лист

3.39

Перв. примен.

Справ. №



Изм.	Лист	№ докум.	Подп.	Дата

Номенклатура элементов НФС

Лист
3.40

Справ. №	Перв. примен.

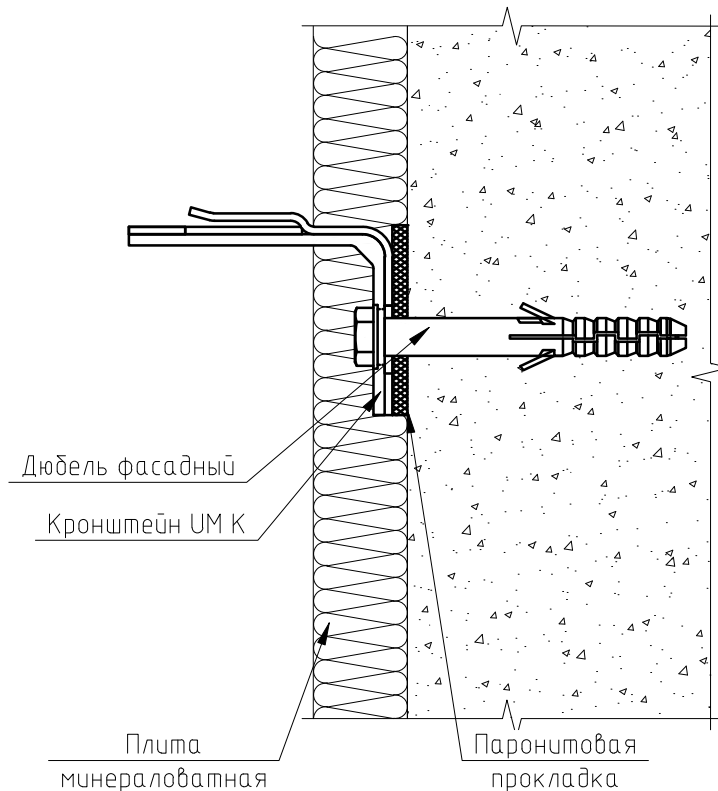
5. Рядовая система
 Варианты крепления подблицовочной конструкции

					Рядовая система	Лист
Изм.	Лист	№ докум.	Подп.	Дата		5.1

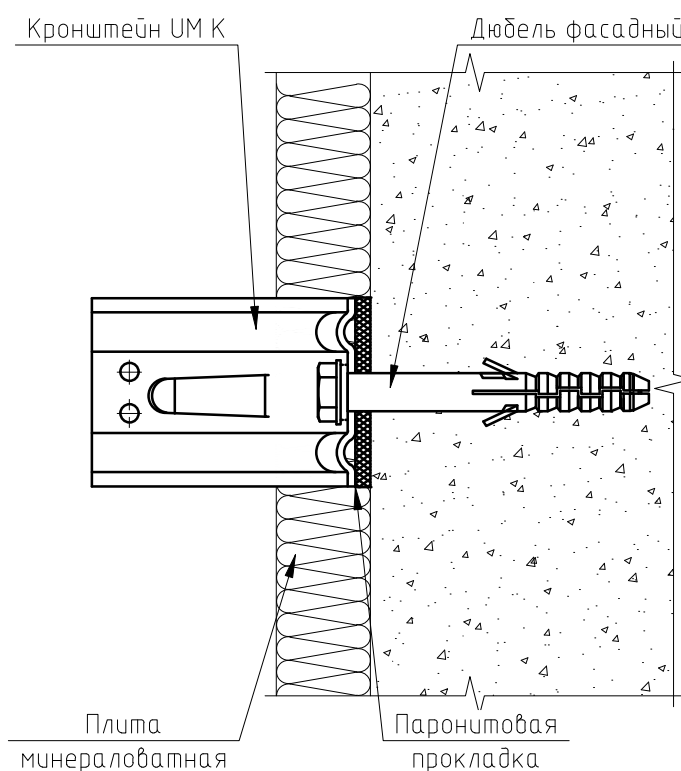
Перв. примен.

Справ. №

Горизонтальный разрез



Вертикальный разрез



Примечания:

1. Толщина теплоизоляции показана условно. Определяется в соответствии с СП 50.13330;
2. Кронштейны ИМ-К или ИМ-КУ подбираются по результатам расчета;
3. Шаг установки кронштейнов и вертикальных направляющих определяется расчетом.

Изм.	Лист	№ докум.	Подп.	Дата

Рядовая система

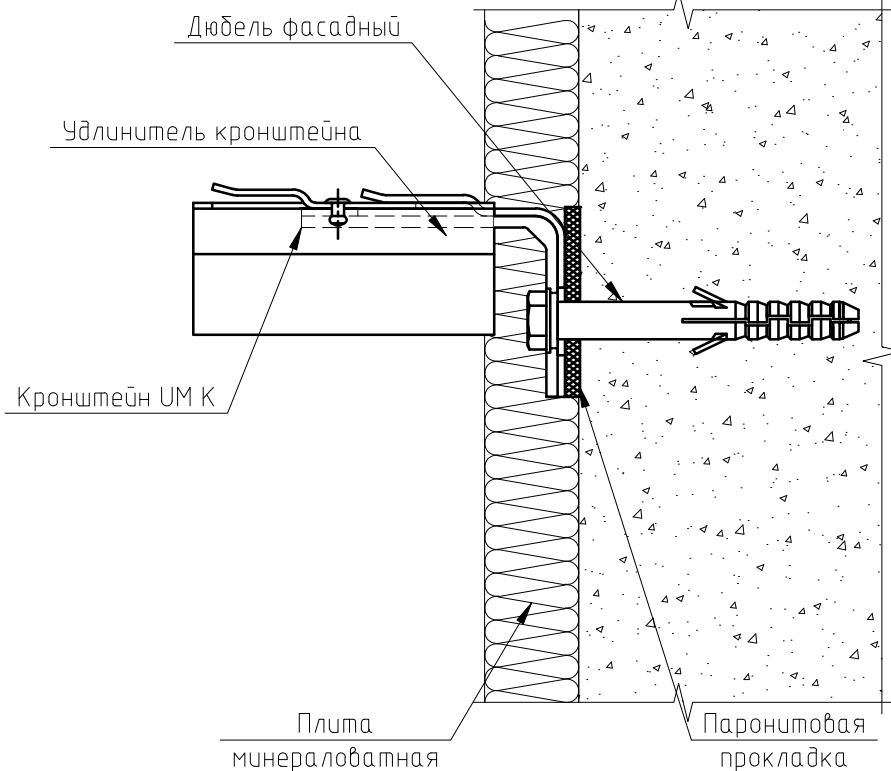
Лист

5.2

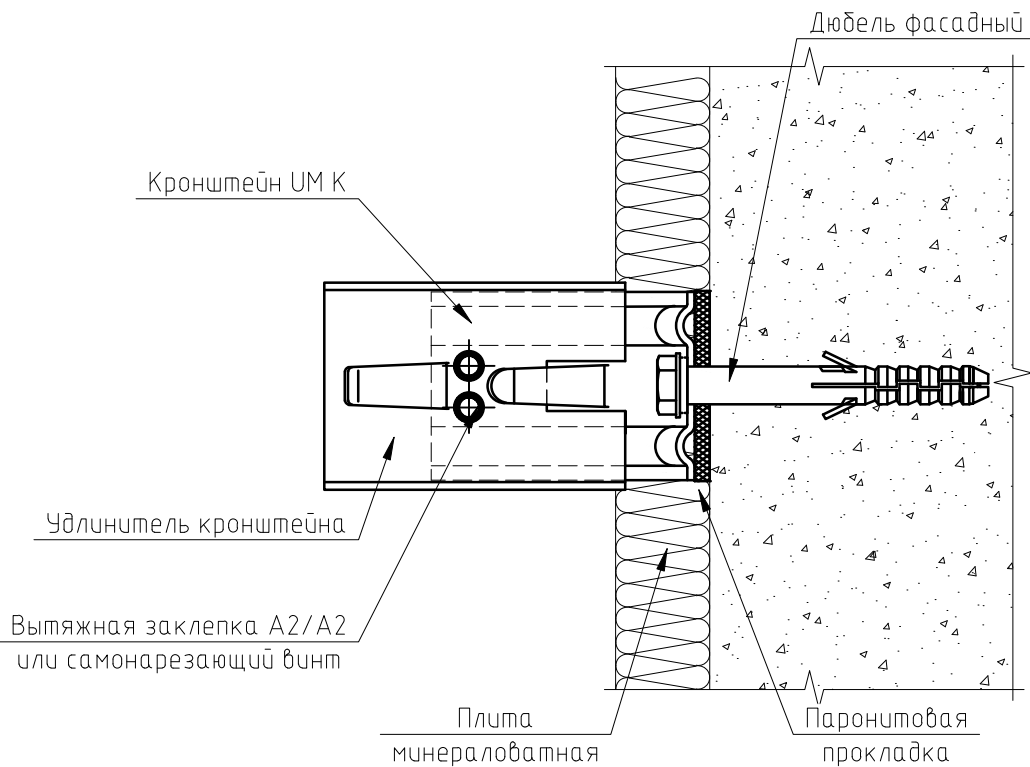
Перв. примен.

Справ. №

Горизонтальный разрез



Вертикальный разрез



Изм.	Лист	№ докум.	Подп.	Дата

Рядовая система

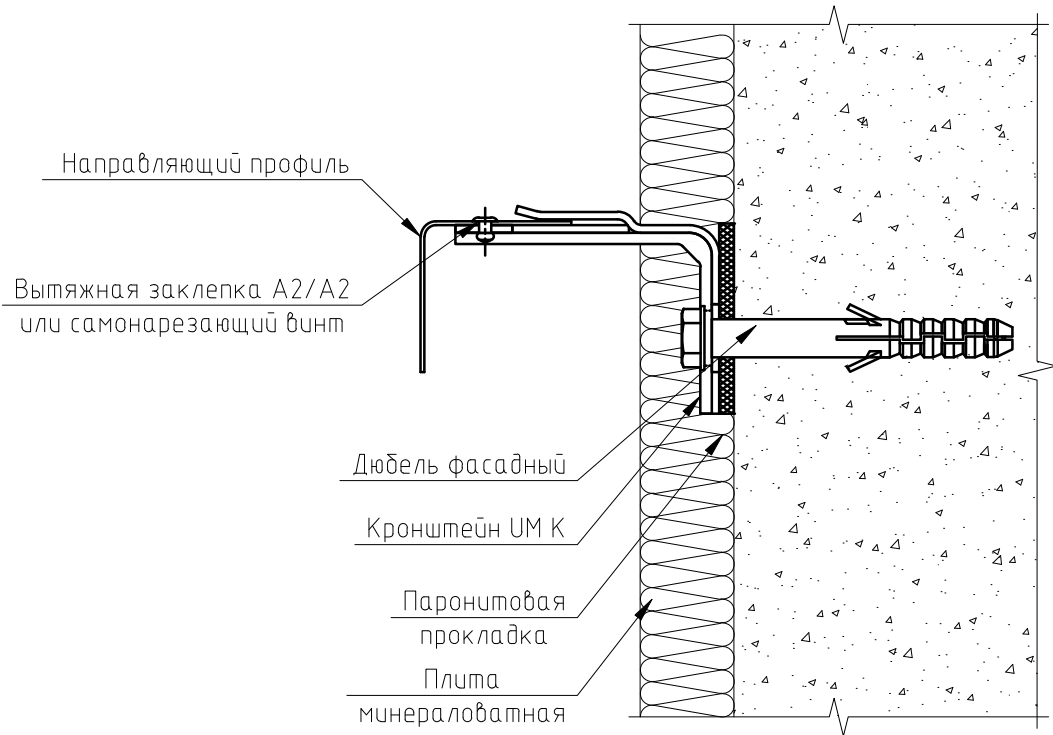
Лист

5.3

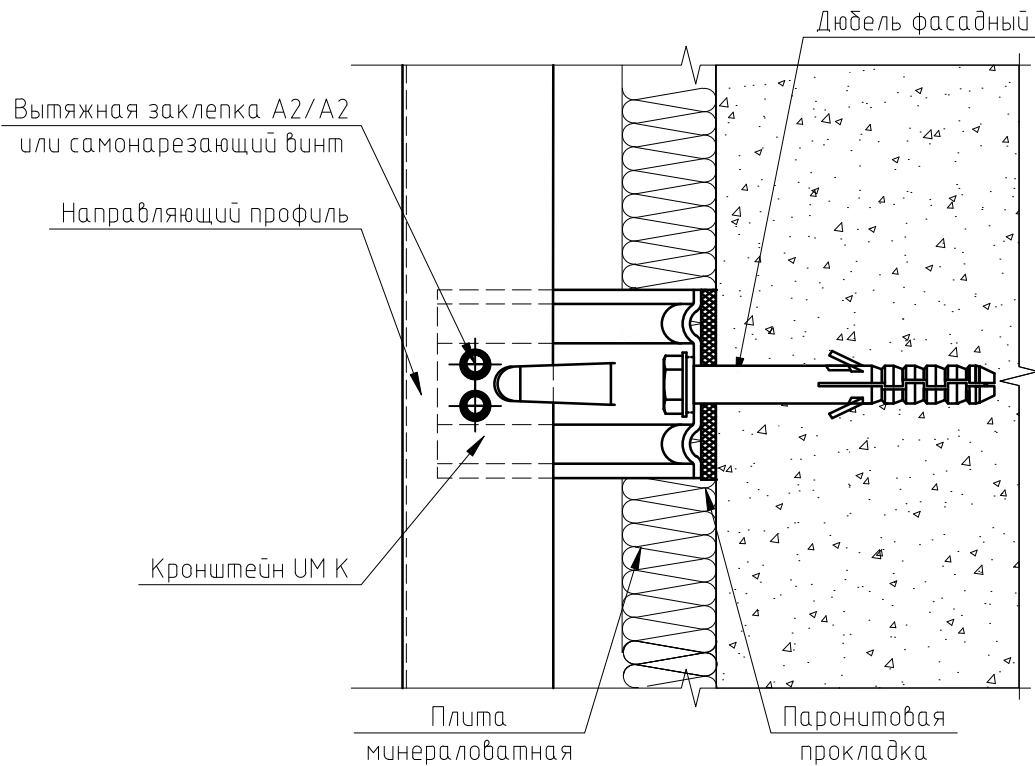
Перв. примен.

Справ. №

Горизонтальный разрез



Вертикальный разрез



Изм.	Лист	№ докум.	Подп.	Дата

Рядовая система

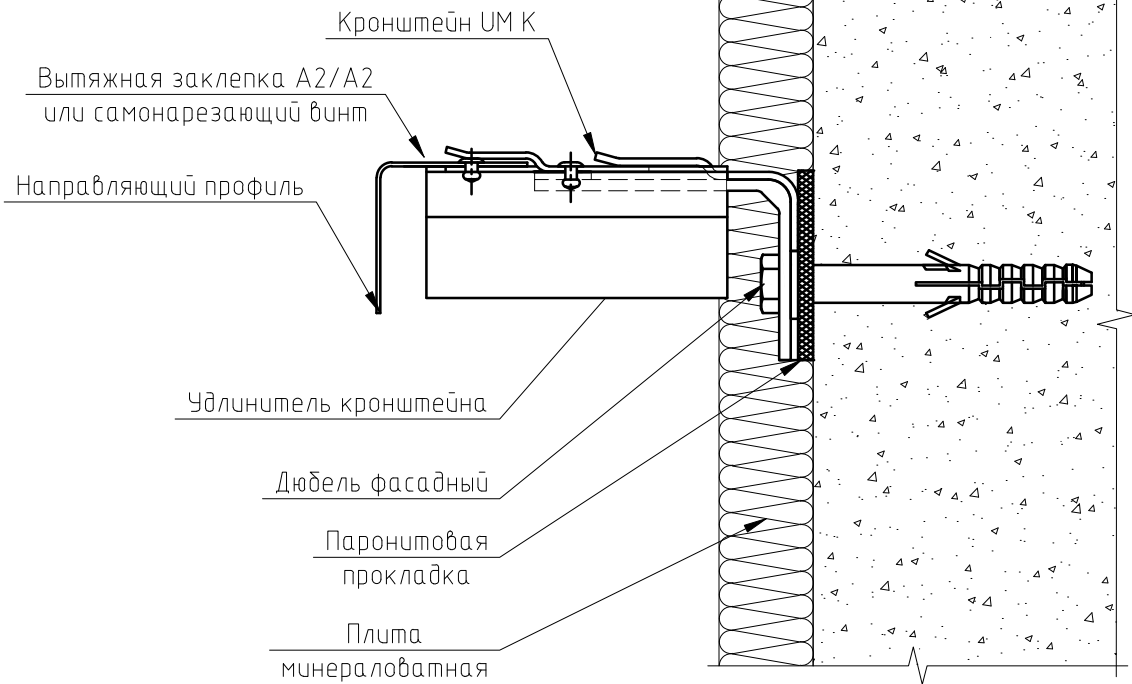
Лист

5.4

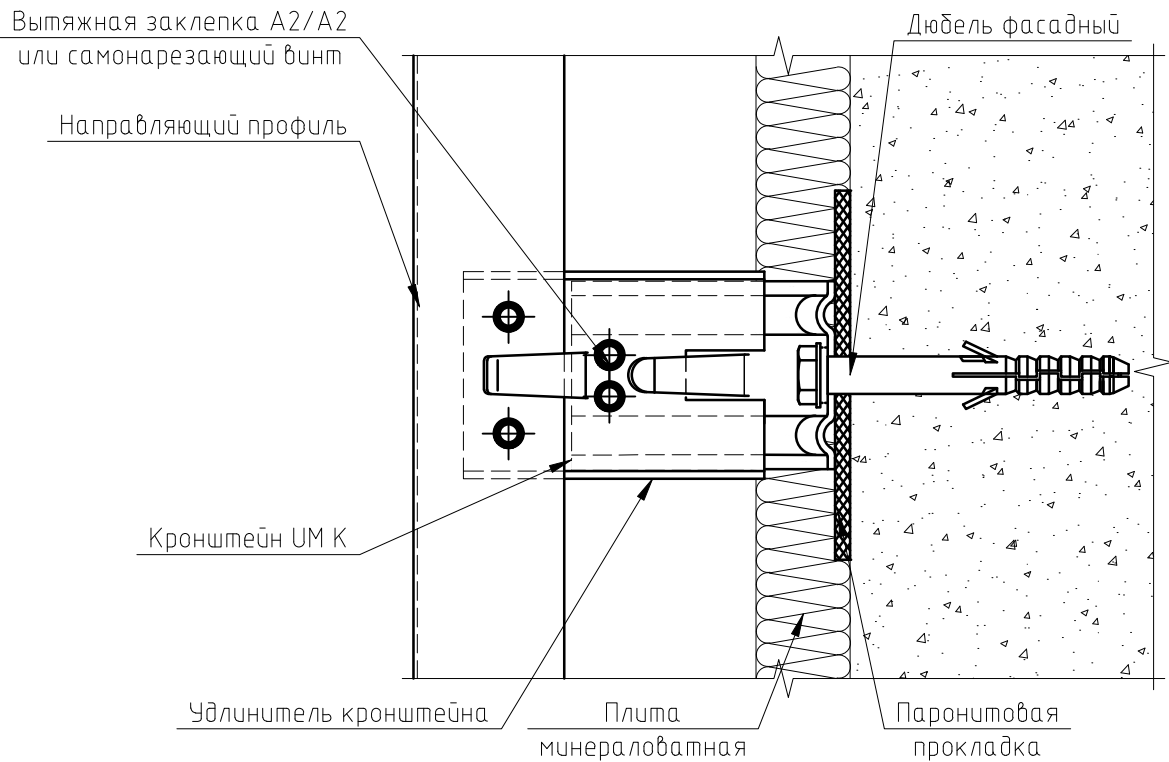
Перв. примен.

Справ. №

Горизонтальный разрез



Вертикальный разрез



Изм.	Лист	№ докум.	Подп.	Дата

Рядовая система

Лист

5.5

Справ. №	Перв. примен.
----------	---------------

5. Рядовая система

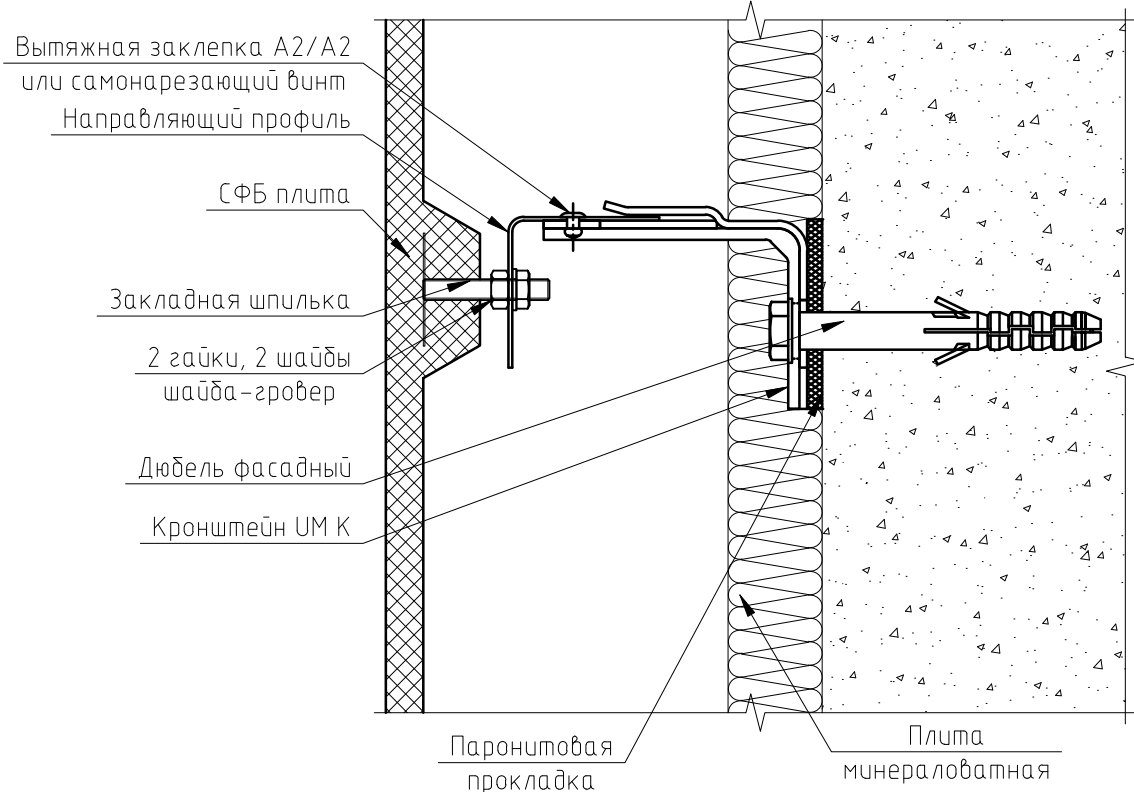
5.1. Крепление на закладных деталях с резьбовой шпилькой к каркасу НФС

						Лист
Изм.	Лист	№ докум.	Подп.	Дата	Рядовая система. Крепление к каркасу НФС	5.1.1

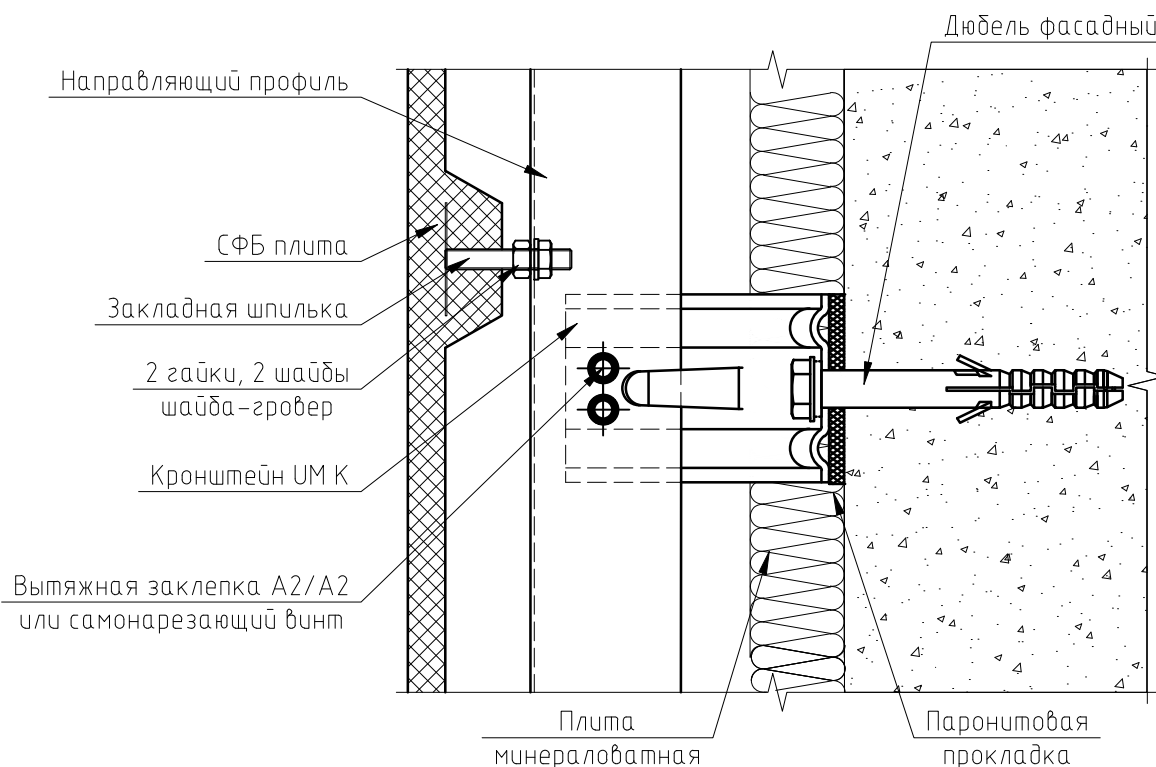
Перв. примен.

Справ. №

Горизонтальный разрез



Вертикальный разрез



Изм.	Лист	№ докум.	Подп.	Дата

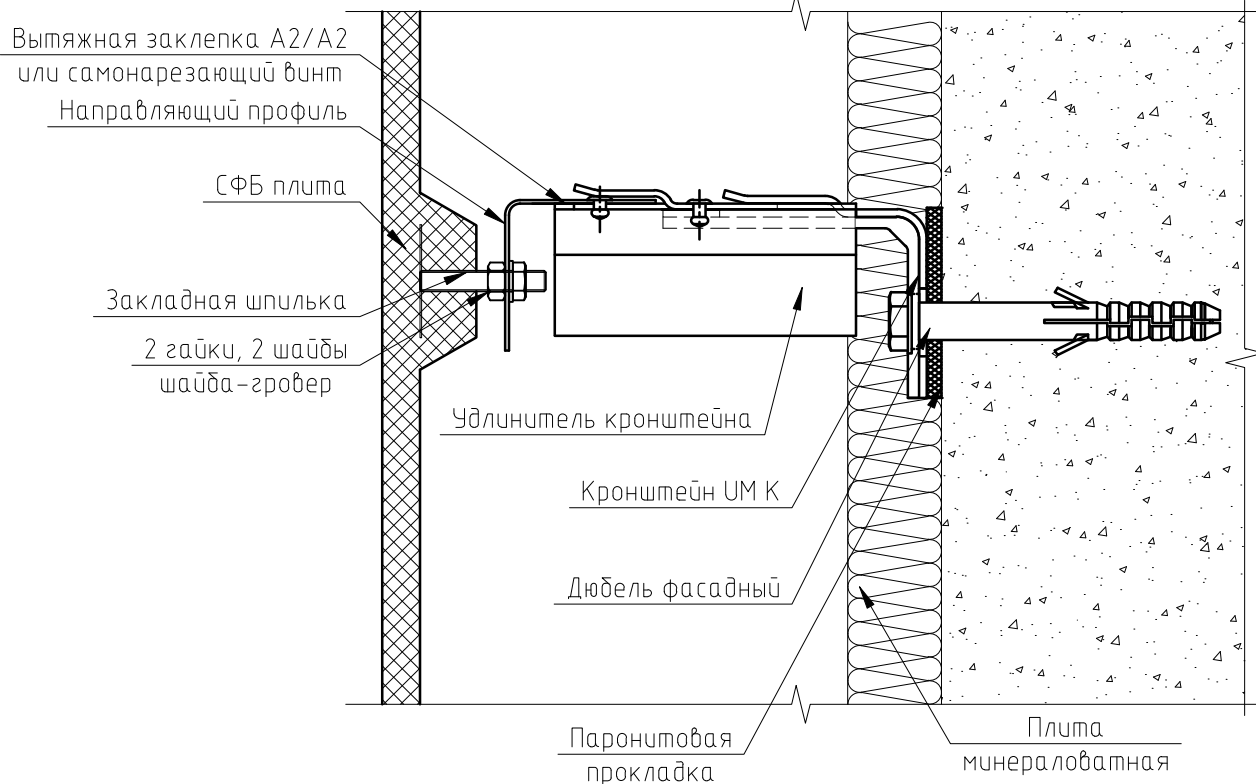
Рядовая система. Крепление к каркасу НФС

Лист
5.1.2

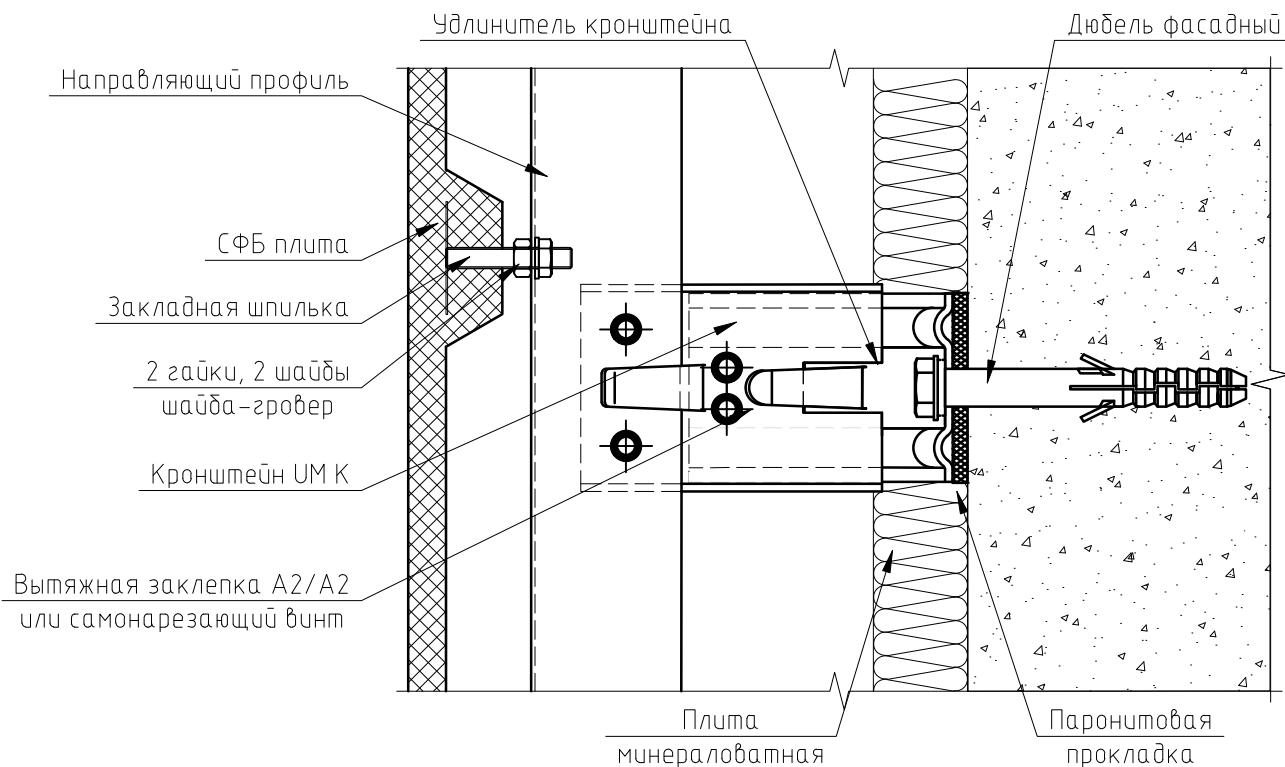
Перв. примен.

Справ. №

Горизонтальный разрез



Вертикальный разрез



Изм.	Лист	№ докум.	Подп.	Дата

Рядовая система. Крепление к каркасу НФС

Лист
5.13

Вертикальный разрез

Вытяжная заклепка А2/А2
или самонарезающий винт

Дюбель фасадный

Направляющий профиль

СФБ плита

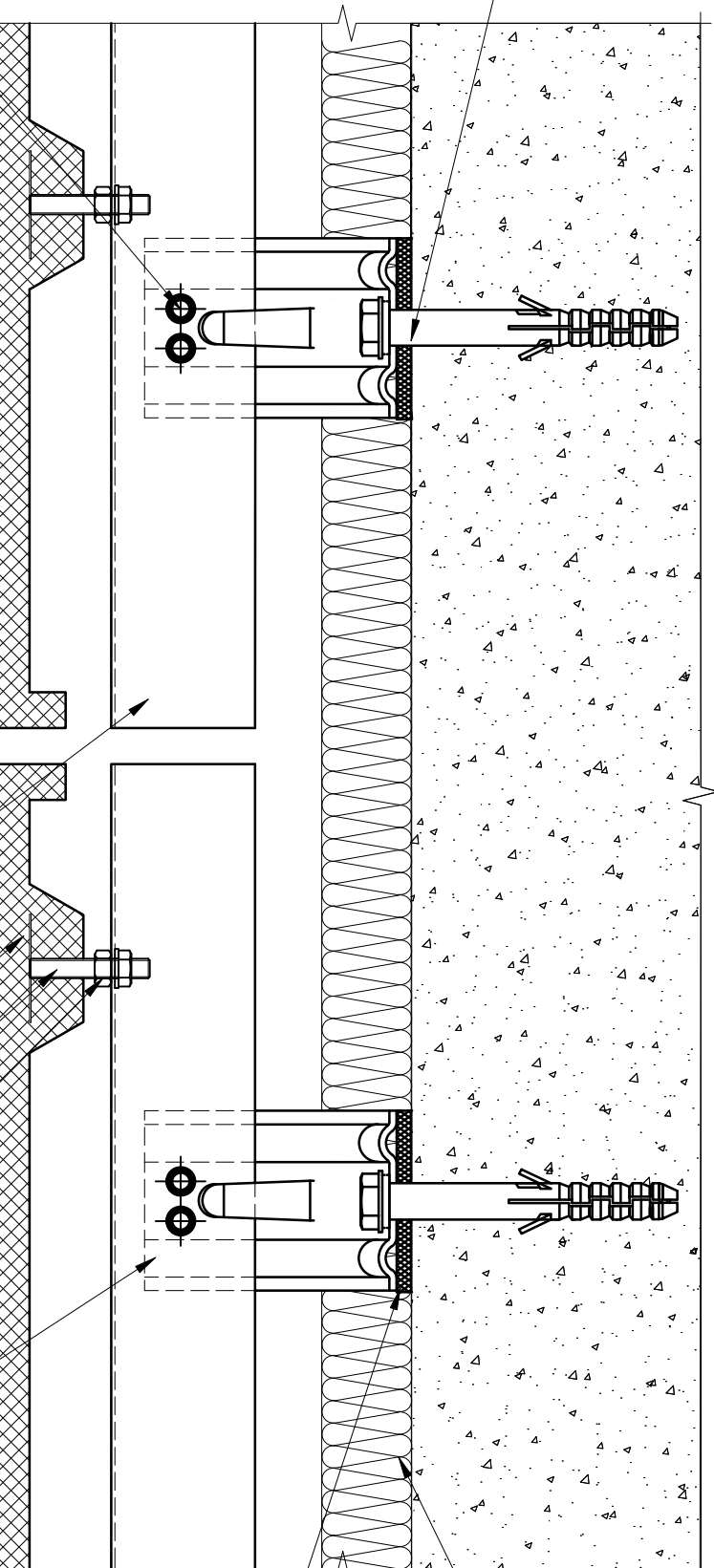
Закладная шпилька

2 гайки, 2 шайбы
шайба-гровер

Кронштейн УМ К

Паронитовая
прокладка

Плита
минераловатная



Рядовая система. Крепление к каркасу НФС

Лист

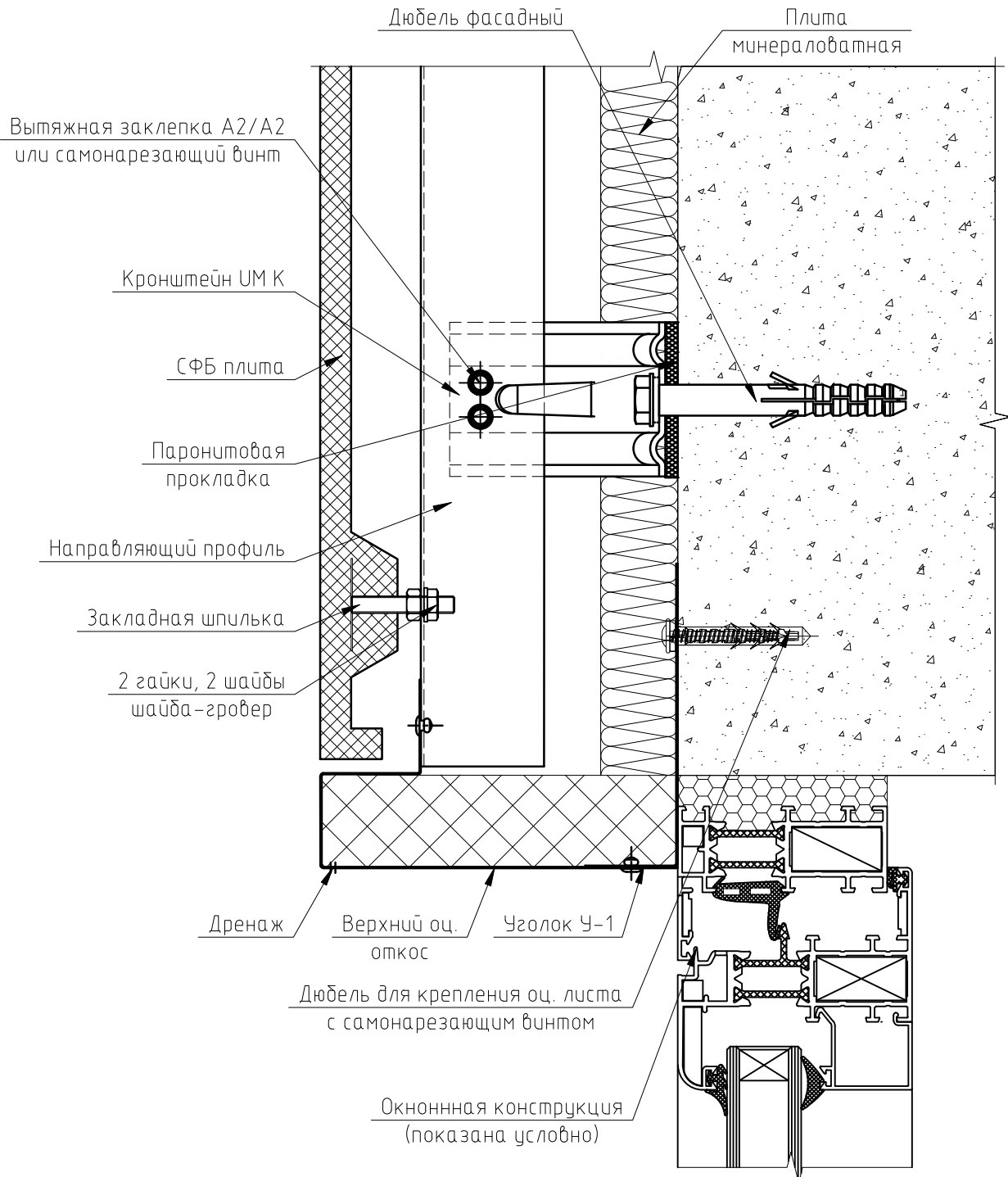
5.14

Изм.	Лист	№ докум.	Подп.	Дата

Перв. примен.

Справ. №

Вертикальный разрез



Примечание:

1. Требуется выполнить сверку с Экспертным заключением по обеспечению пожарной безопасности

Изм.	Лист	№ докум.	Подп.	Дата

Рядовая система. Крепление к каркасу НФС

Лист

5.15

Копировал

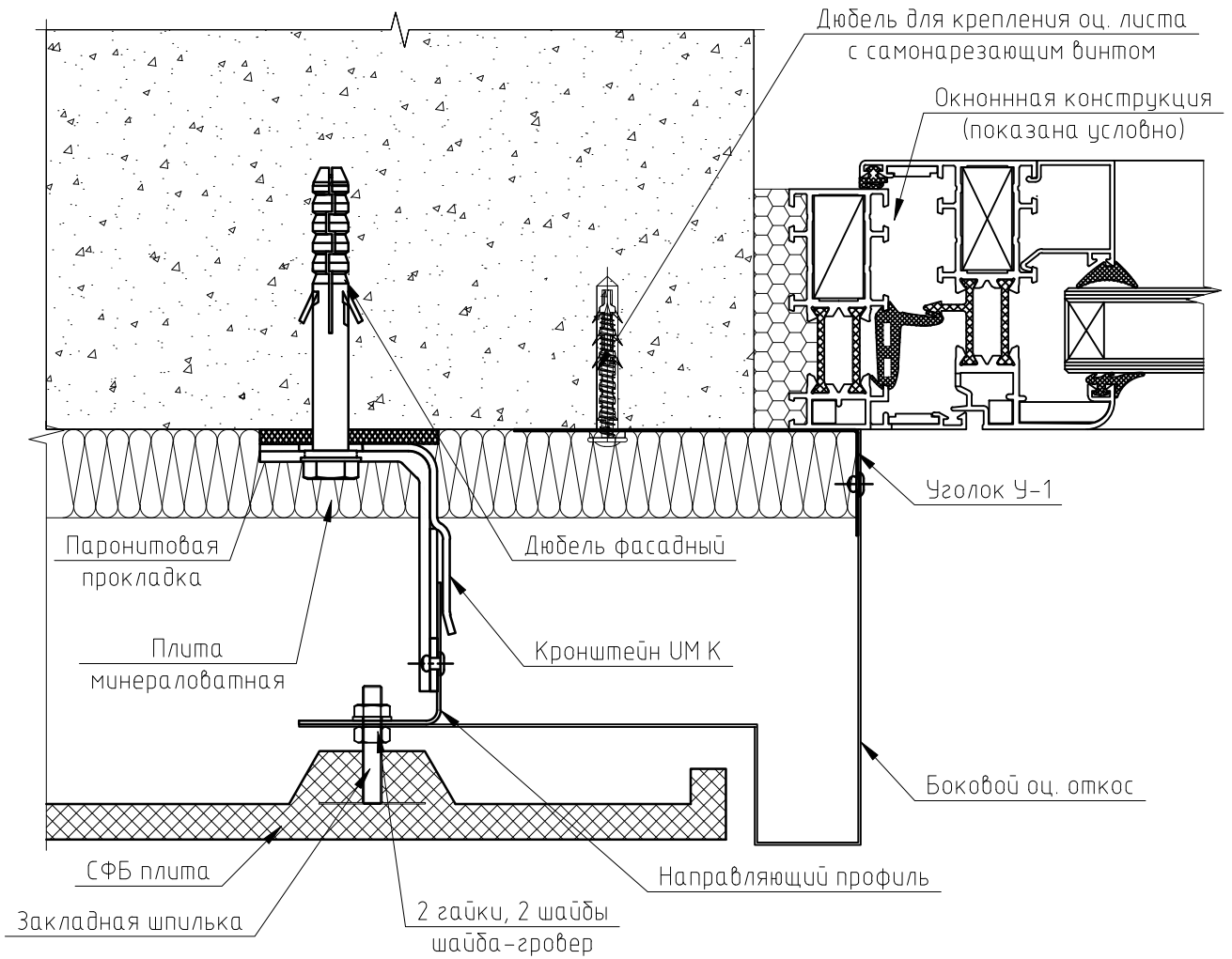
Формат

А4

Перв. примен.

Справ. №

Горизонтальный разрез



Примечание:

1. Требуется выполнить сверку с Экспертным заключением по обеспечению пожарной безопасности

Изм.	Лист	№ докум.	Подп.	Дата

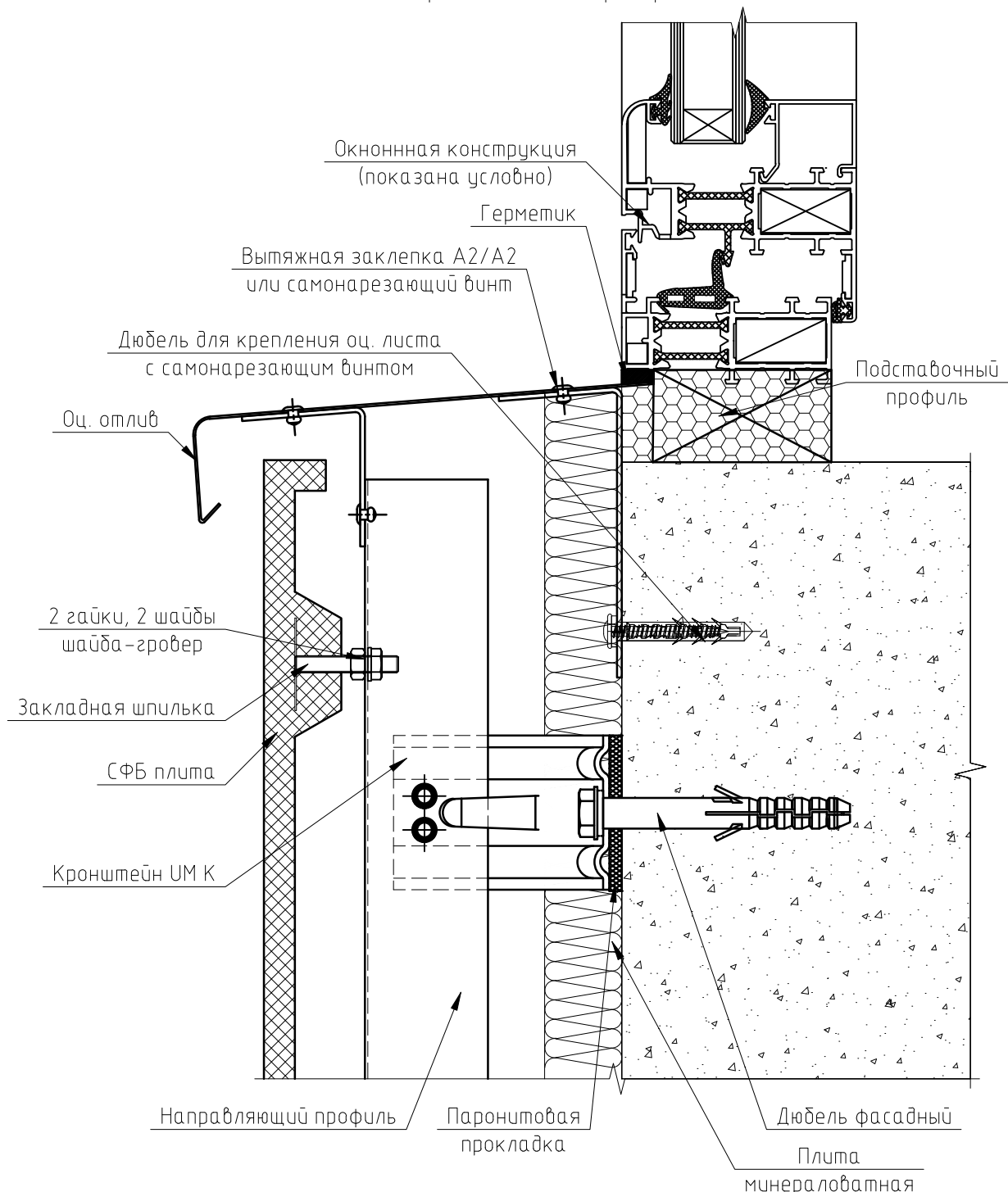
Рядовая система. Крепление к каркасу НФС

Лист
5.16

Перв. примен.

Справ. №

Вертикальный разрез



Примечание:

1. Требуется выполнить сверку с Экспертным заключением по обеспечению пожарной безопасности

Изм.	Лист	№ докум.	Подп.	Дата

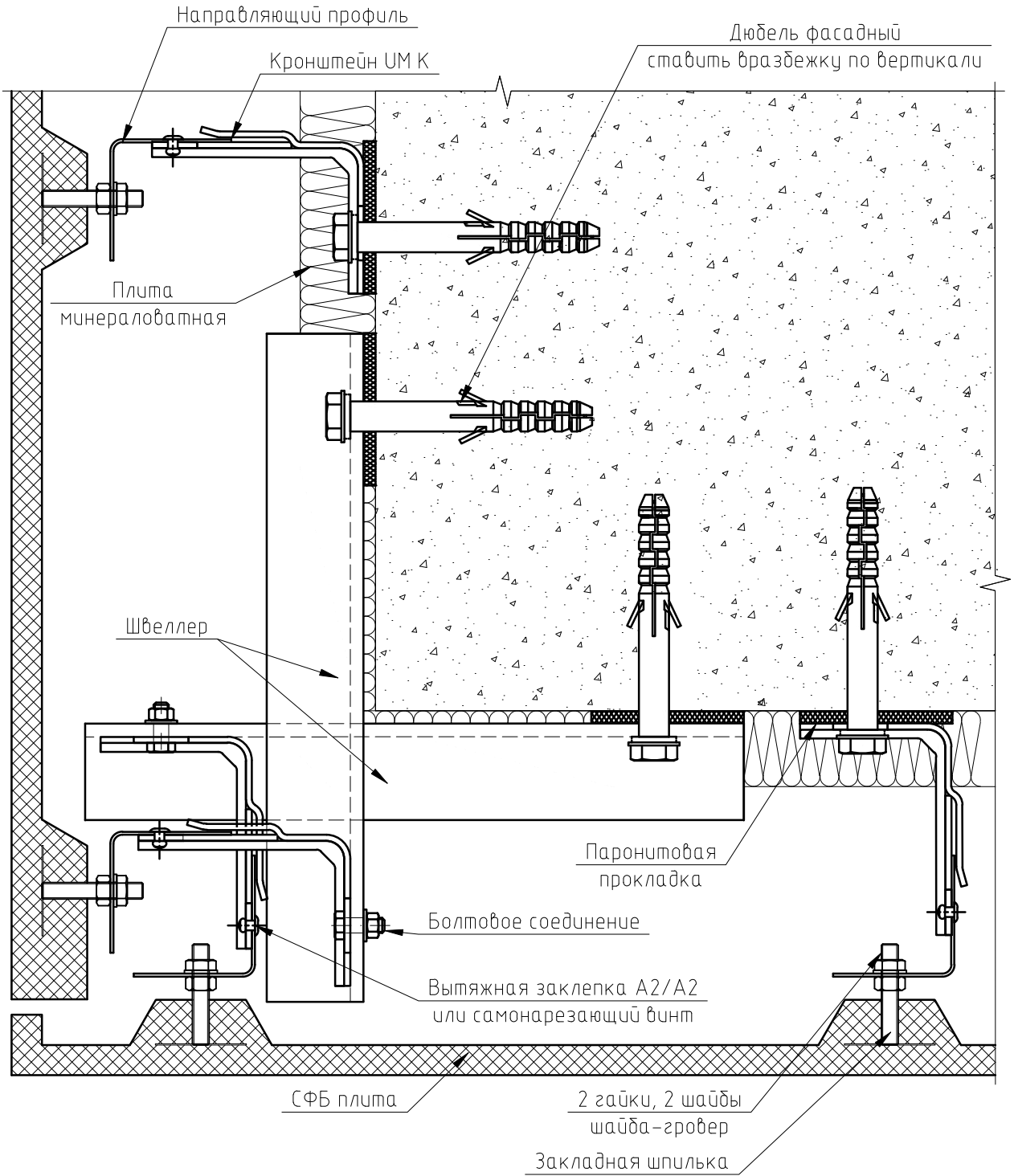
Рядовая система. Крепление к каркасу НФС

Лист
5.17

Перв. примен.

Справ. №

Горизонтальный разрез



Изм.	Лист	№ докум.	Подп.	Дата

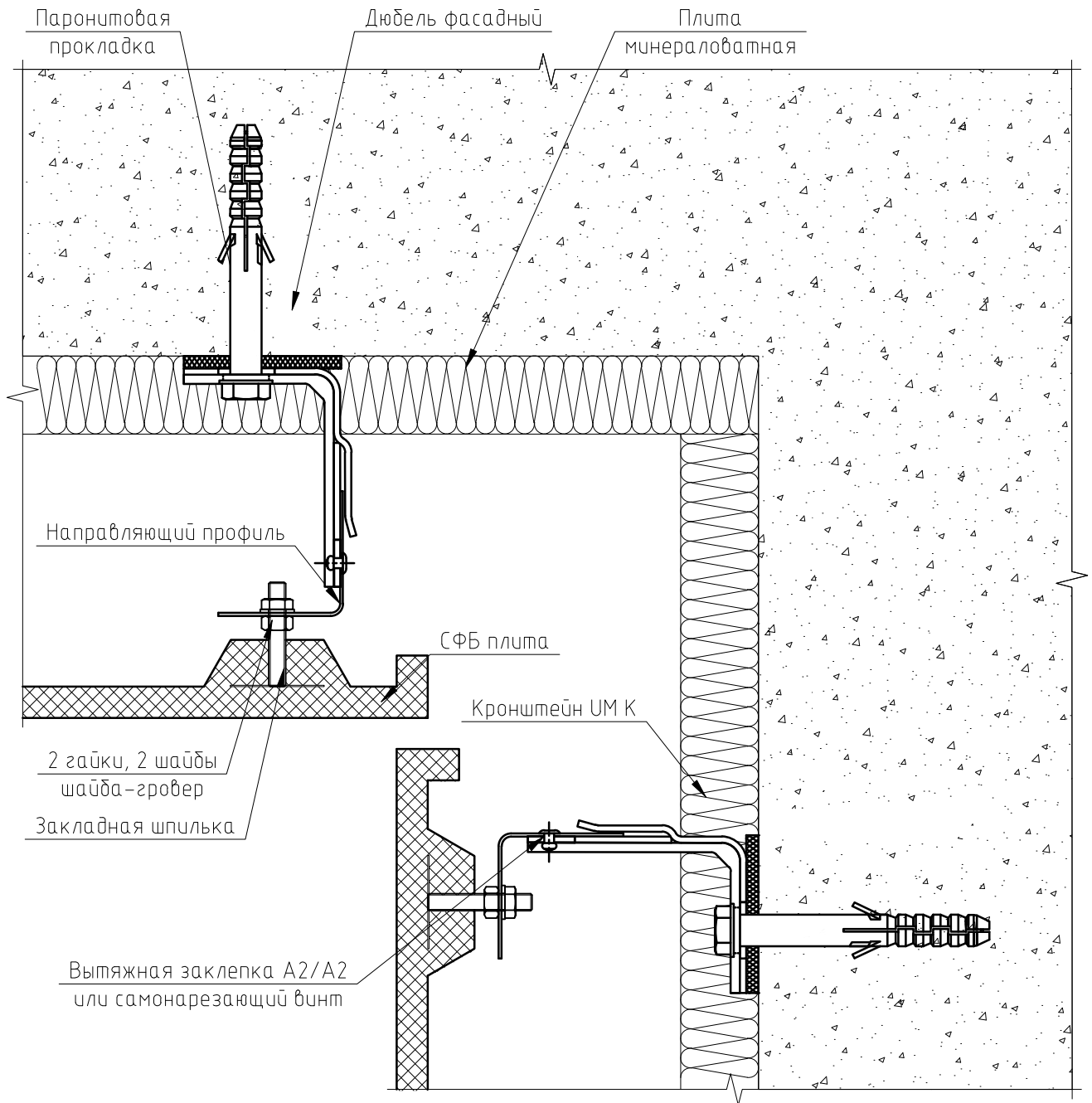
Рядовая система. Крепление к каркасу НФС

Лист
5.18

Перв. примен.

Справ. №

Горизонтальный разрез

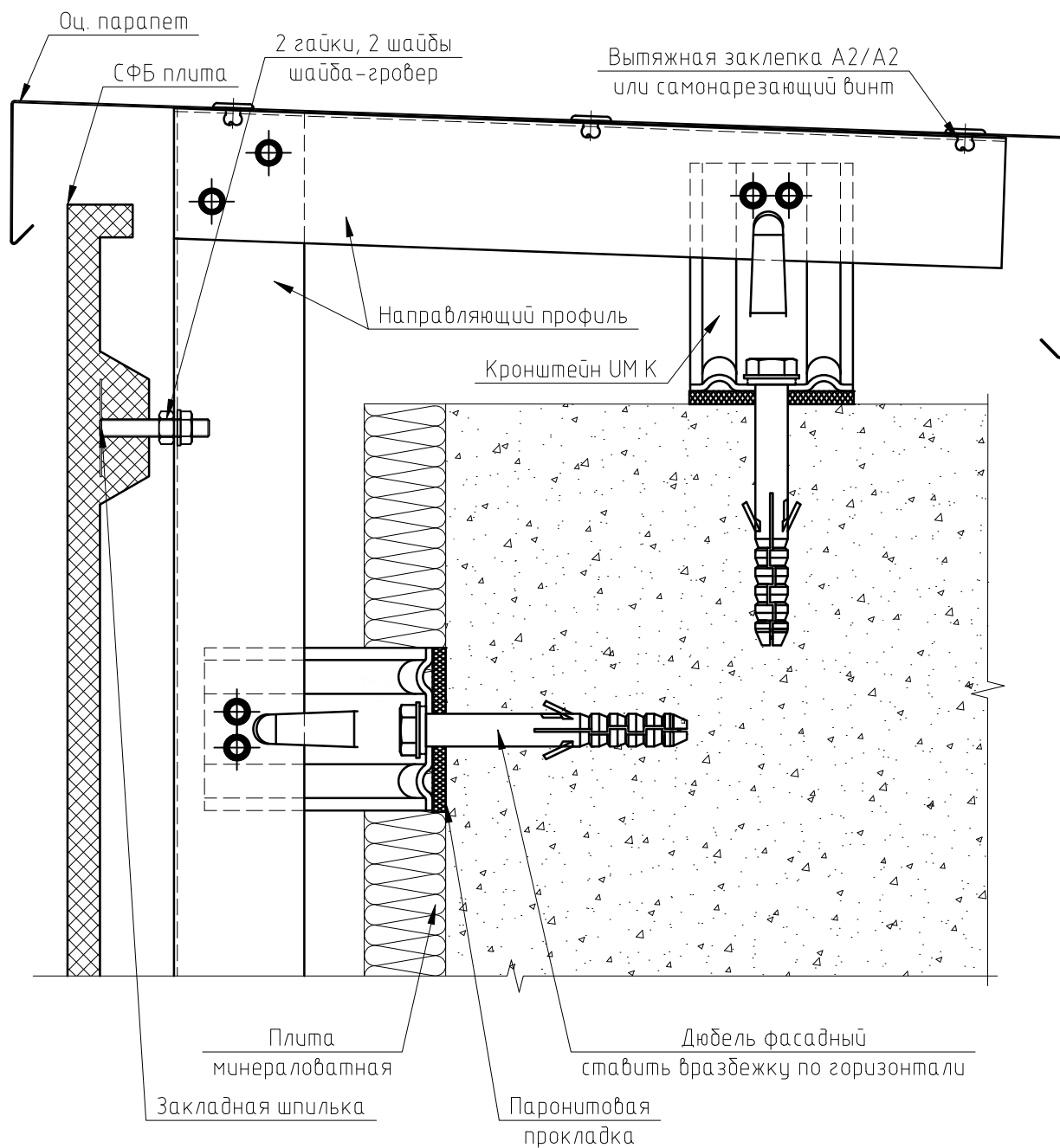


Изм.	Лист	№ докум.	Подп.	Дата

Рядовая система. Крепление к каркасу НФС

Лист
5.19

Вертикальный разрез



Перв. примен.

Справ. №

Изм.	Лист	№ докум.	Подп.	Дата

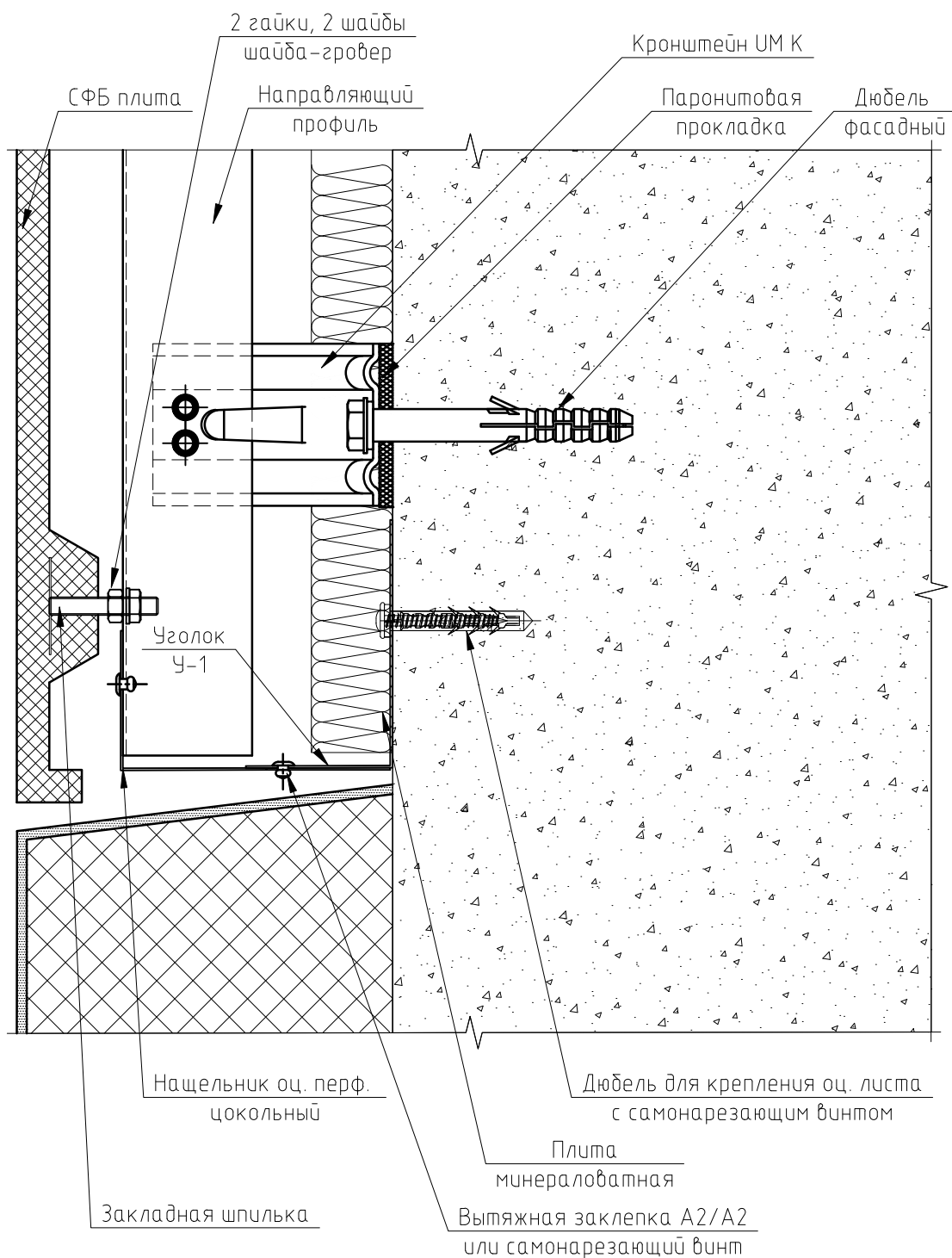
Рядовая система. Крепление к каркасу НФС

Лист
5.1.10

Перв. примен.

Справ. №

Вертикальный разрез



Изм.	Лист	№ докум.	Подп.	Дата

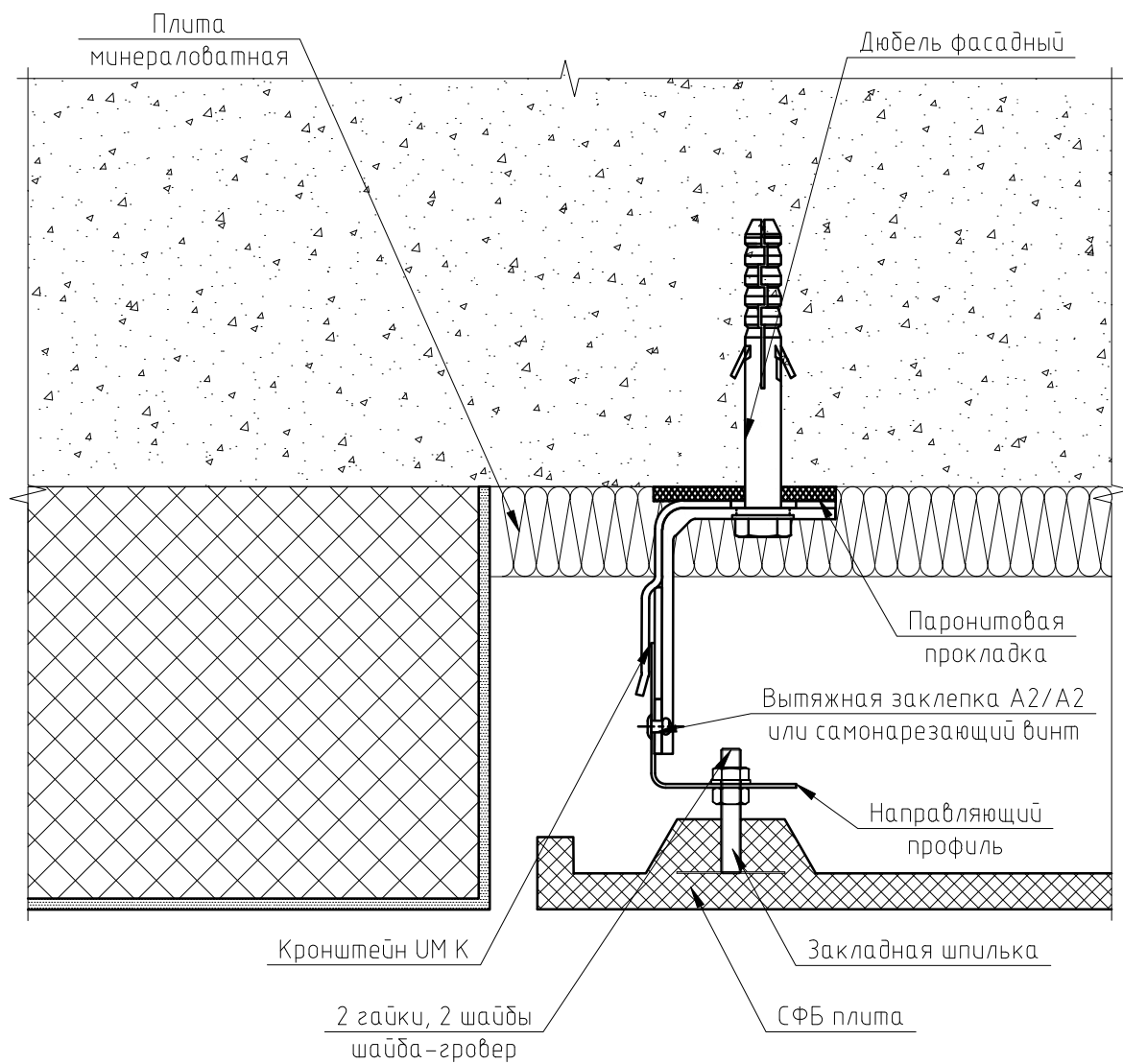
Рядовая система. Крепление к каркасу НФС

Лист
5.1.11

Перв. примен.

Справ. №

Горизонтальный разрез



Изм.	Лист	№ докум.	Подп.	Дата

Рядовая система. Крепление к каркасу НФС

Лист
5.112

Справ. №	Перв. примен.
----------	---------------

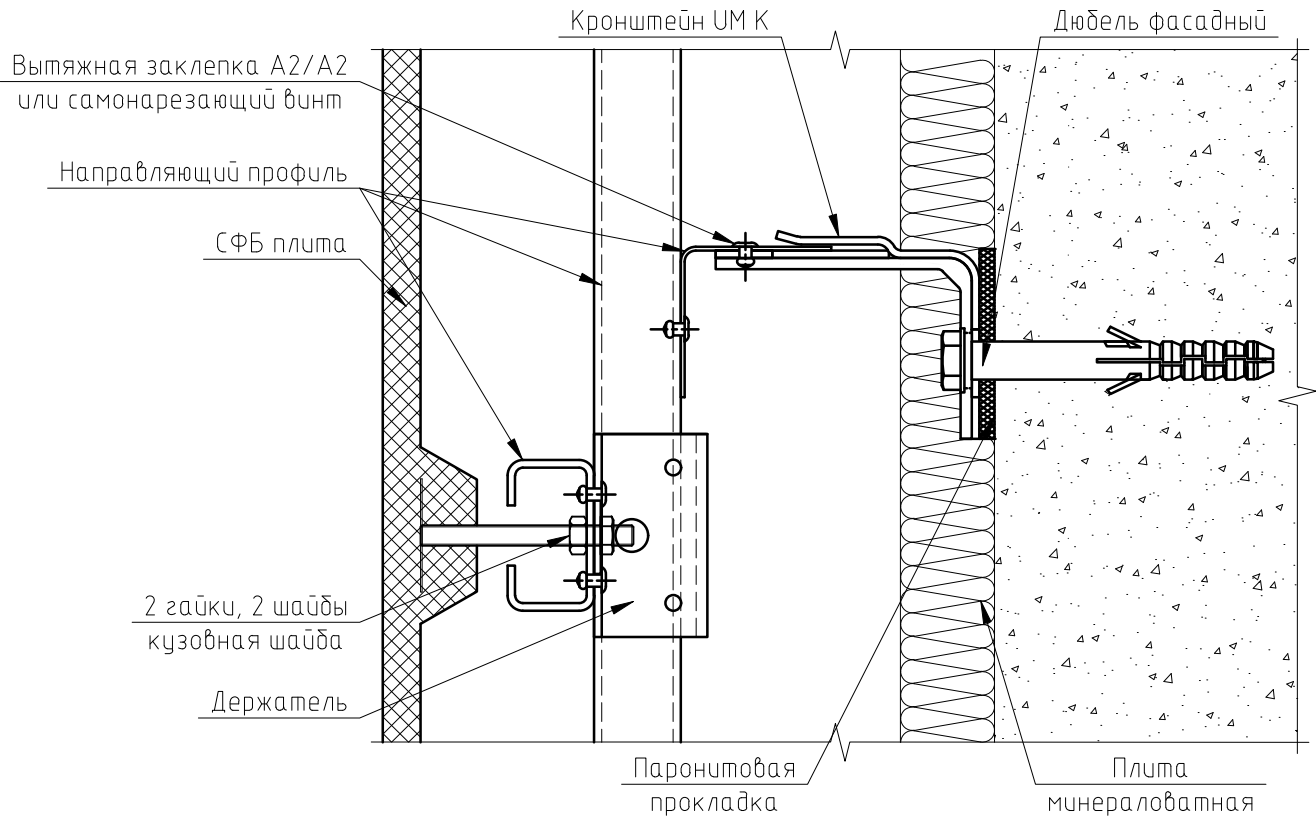
5. Рядовая система
5.2. Крепление на закладных деталях с резьбовой шпилькой к зацепу НФС

					Рядовая система. Крепление к зацепу	Лист
Изм.	Лист	№ докум.	Подп.	Дата		5.2.1

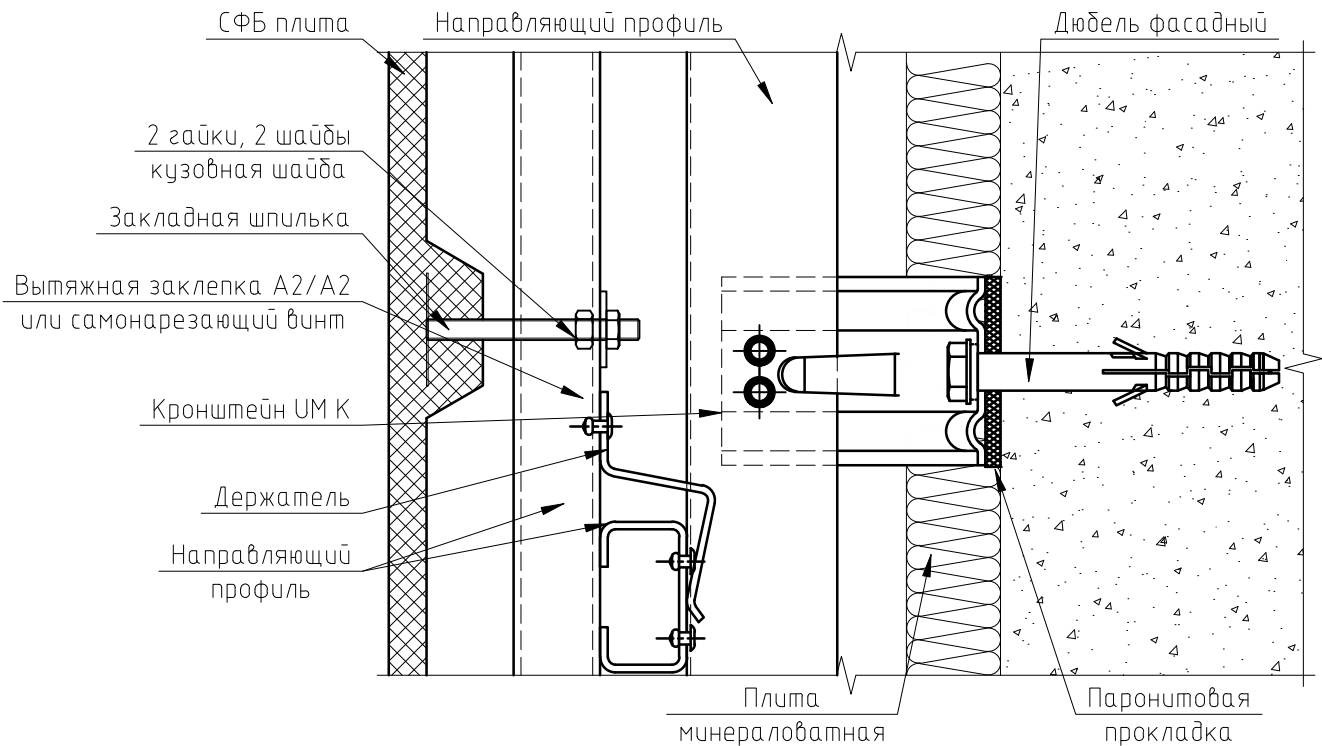
Перв. примен.

Справ. №

Горизонтальный разрез



Вертикальный разрез



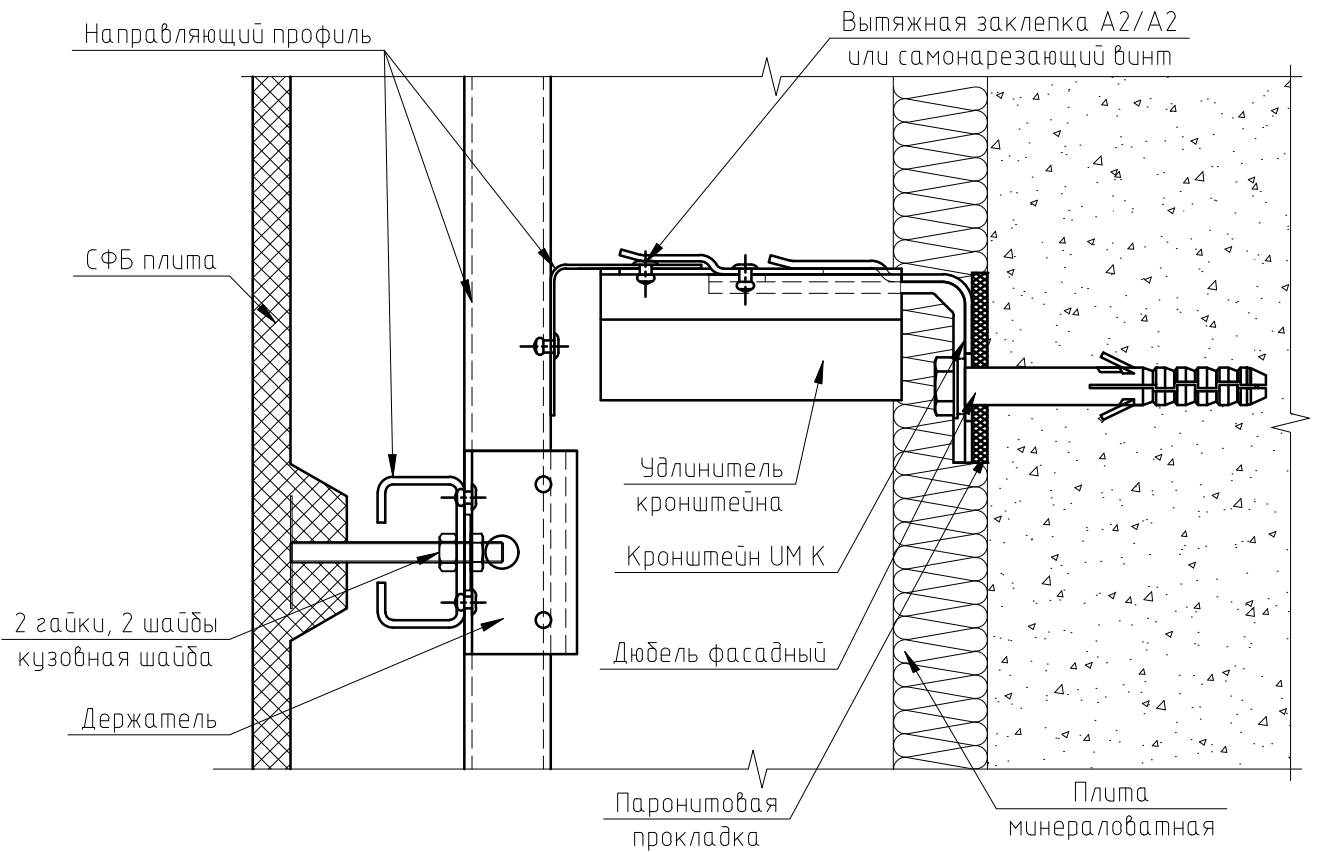
Изм.	Лист	№ докум.	Подп.	Дата

Рядовая система. Крепление к зацепу

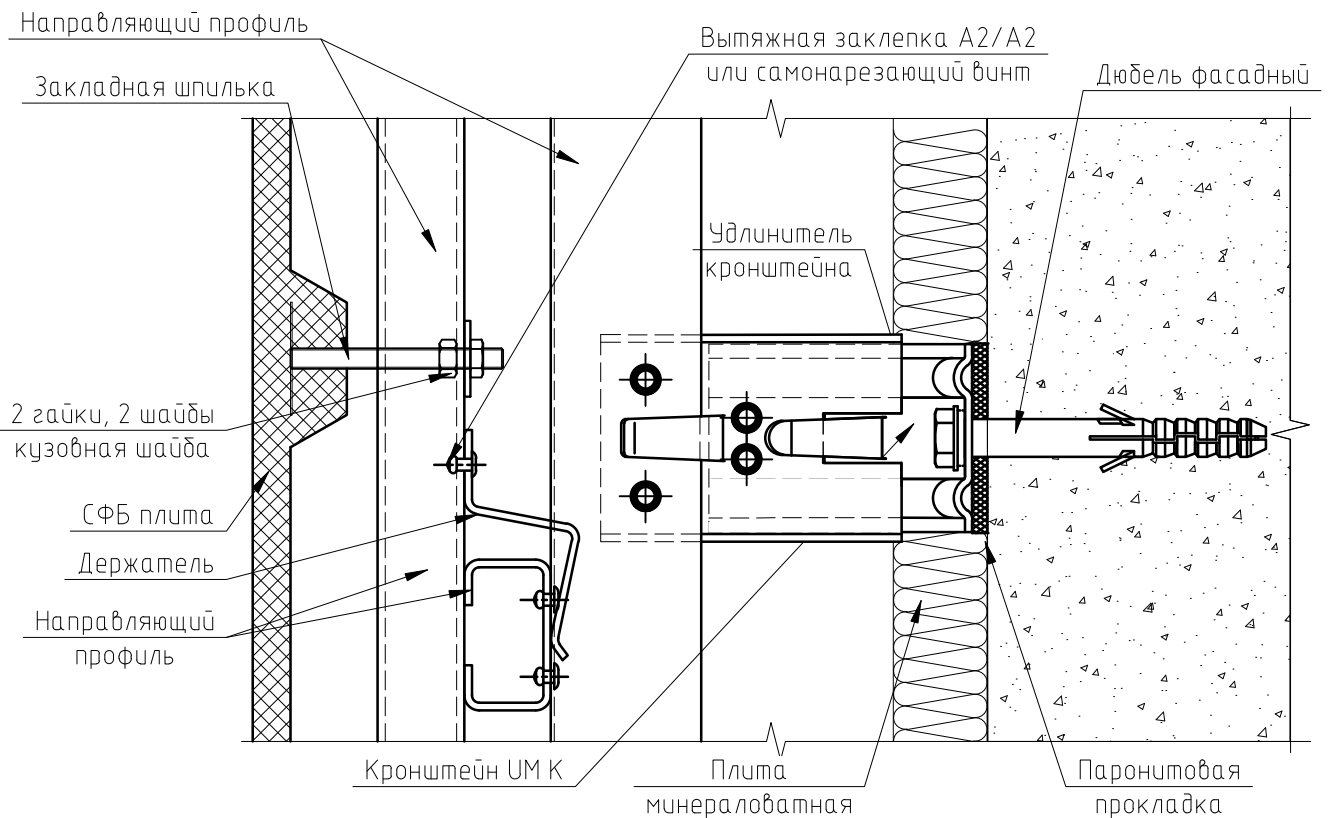
Лист

5.2.2

Горизонтальный разрез



Вертикальный разрез



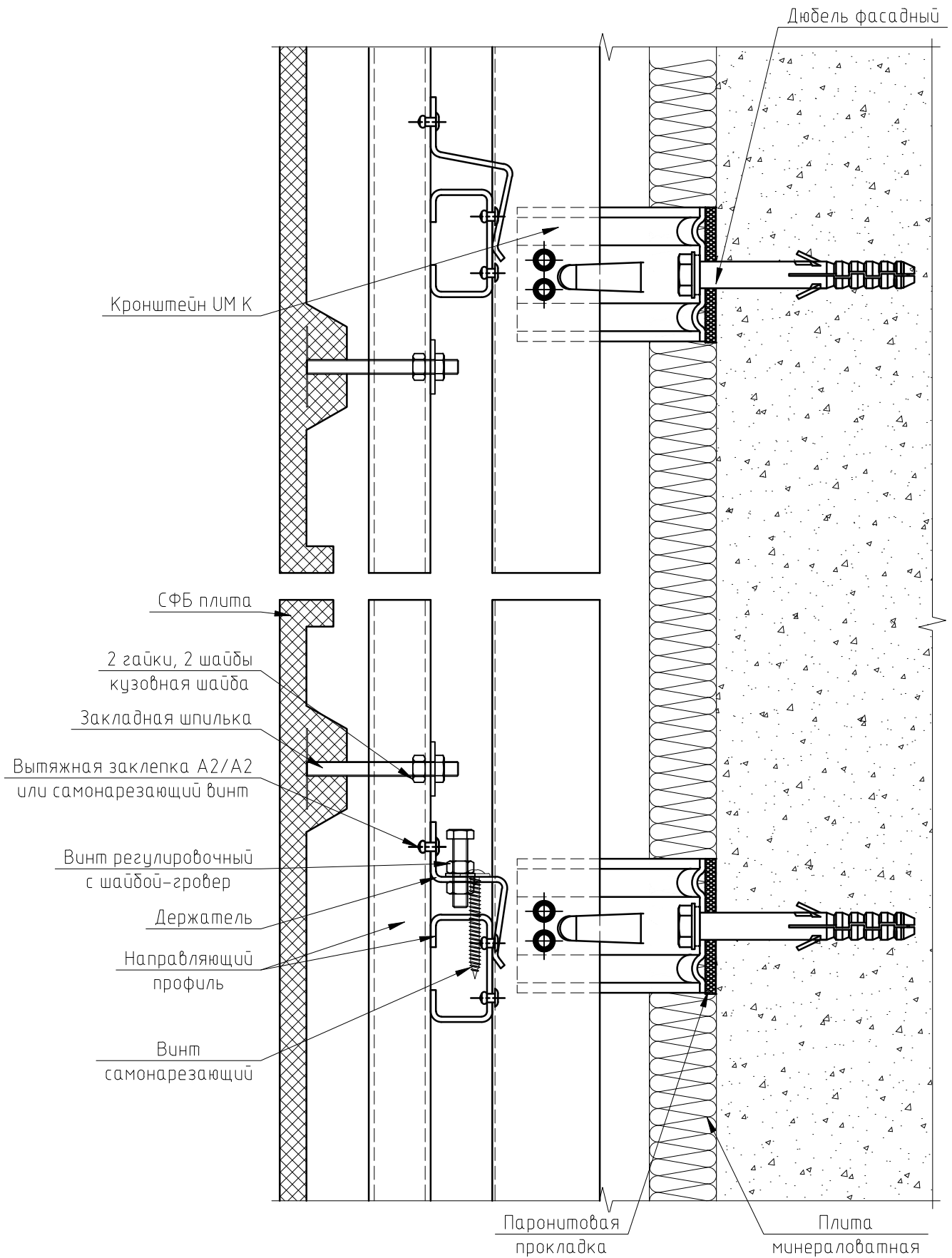
Изм.	Лист	№ докум.	Подп.	Дата

Рядовая система. Крепление к зацепу

Лист

5.2.3

Вертикальный разрез



Перв. примен.

Справ. №

Изм.	Лист	№ докум.	Подп.	Дата

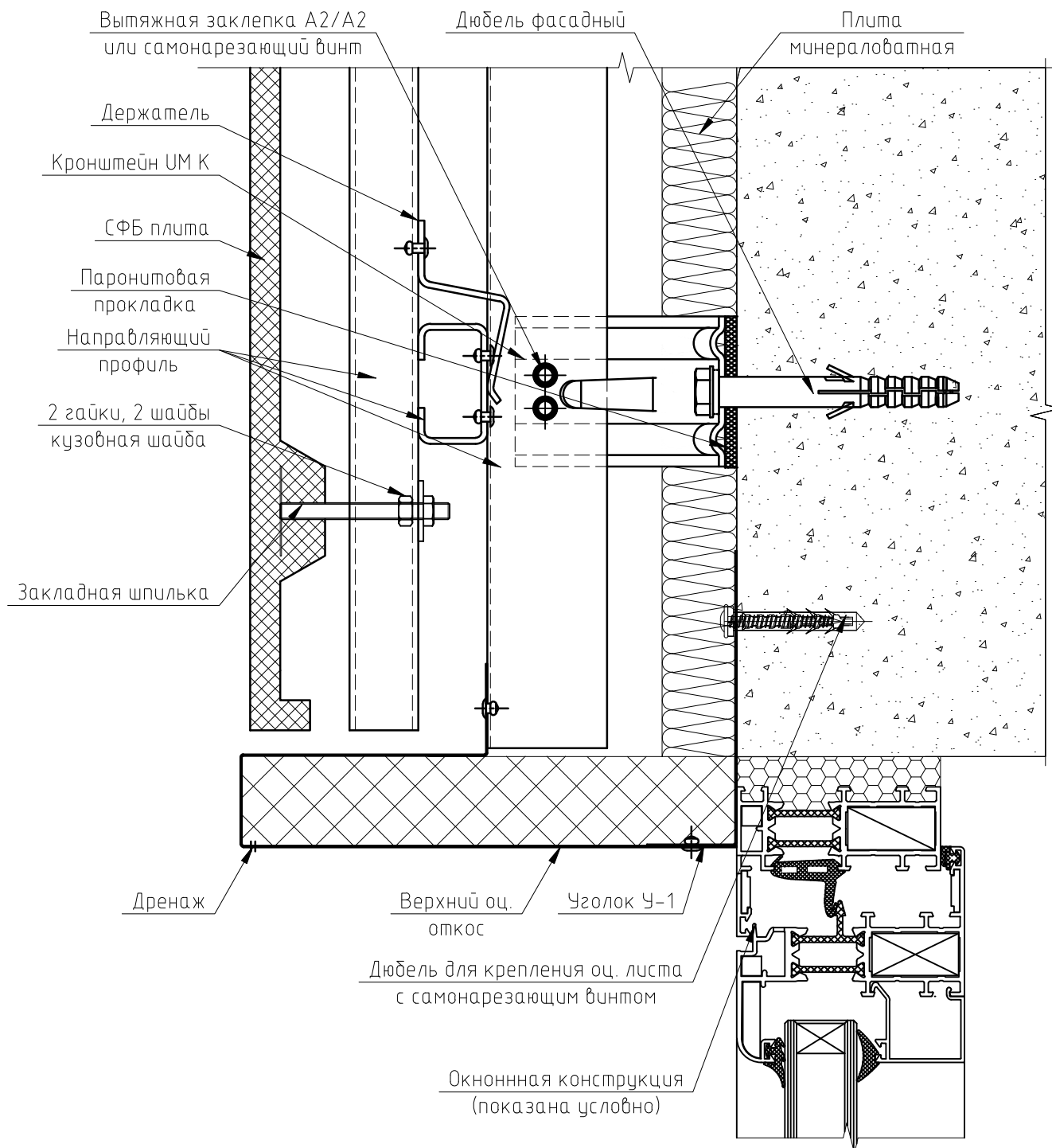
Рядовая система. Крепление к зацепу

Лист
5.2.4

Перв. примен.

Справ. №

Вертикальный разрез



Примечание:

1. Требуется выполнить сверку с Экспертным заключением по обеспечению пожарной безопасности

Изм.	Лист	№ докум.	Подп.	Дата

Рядовая система. Крепление к зацепу

Лист

5.2.5

Копировал

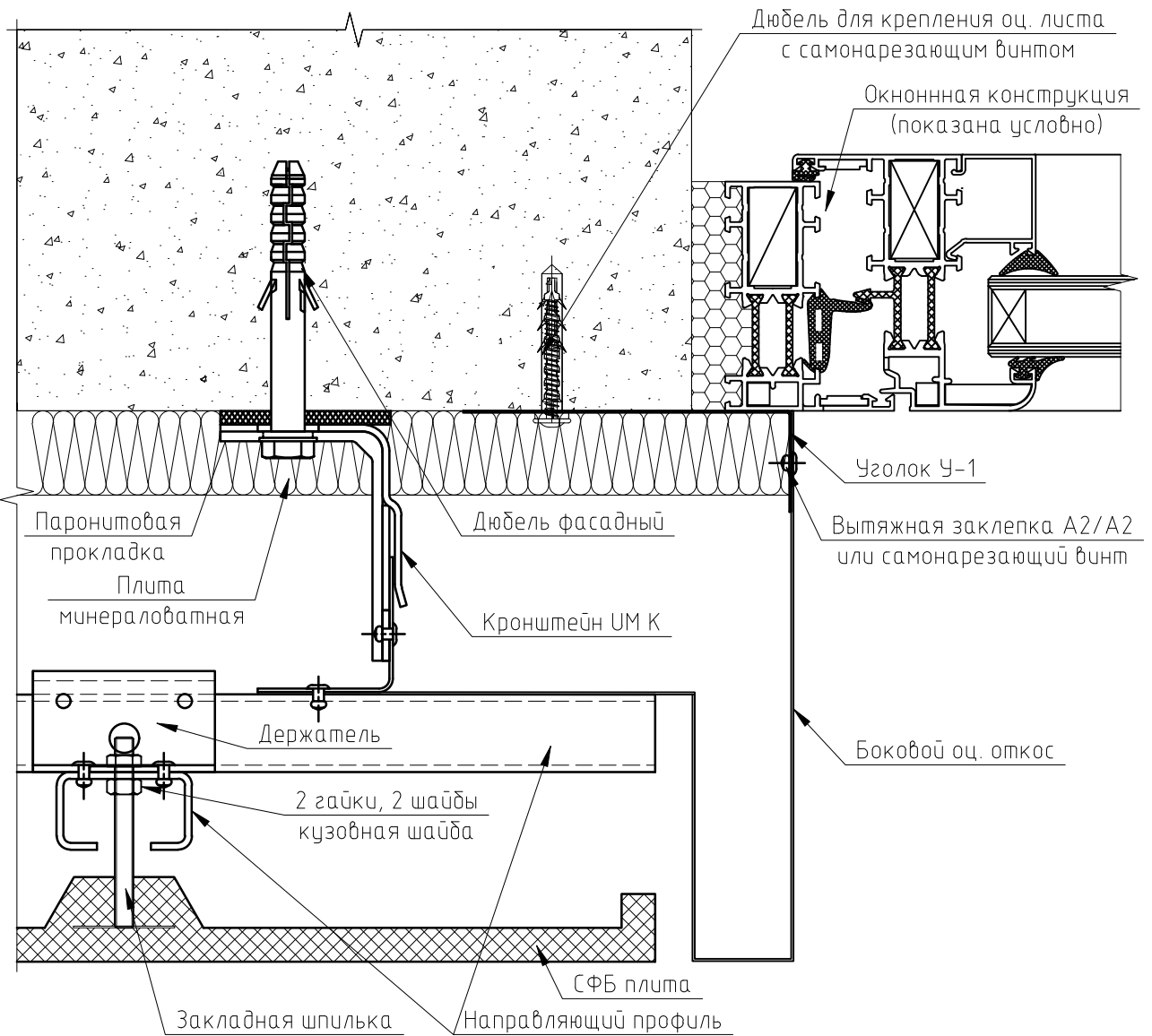
Формат

A4

Перв. примен.

Справ. №

Горизонтальный разрез



Примечание:

1. Требуется выполнить сверку с Экспертным заключением по обеспечению пожарной безопасности

Изм.	Лист	№ докум.	Подп.	Дата

Рядовая система. Крепление к зацепу

Лист

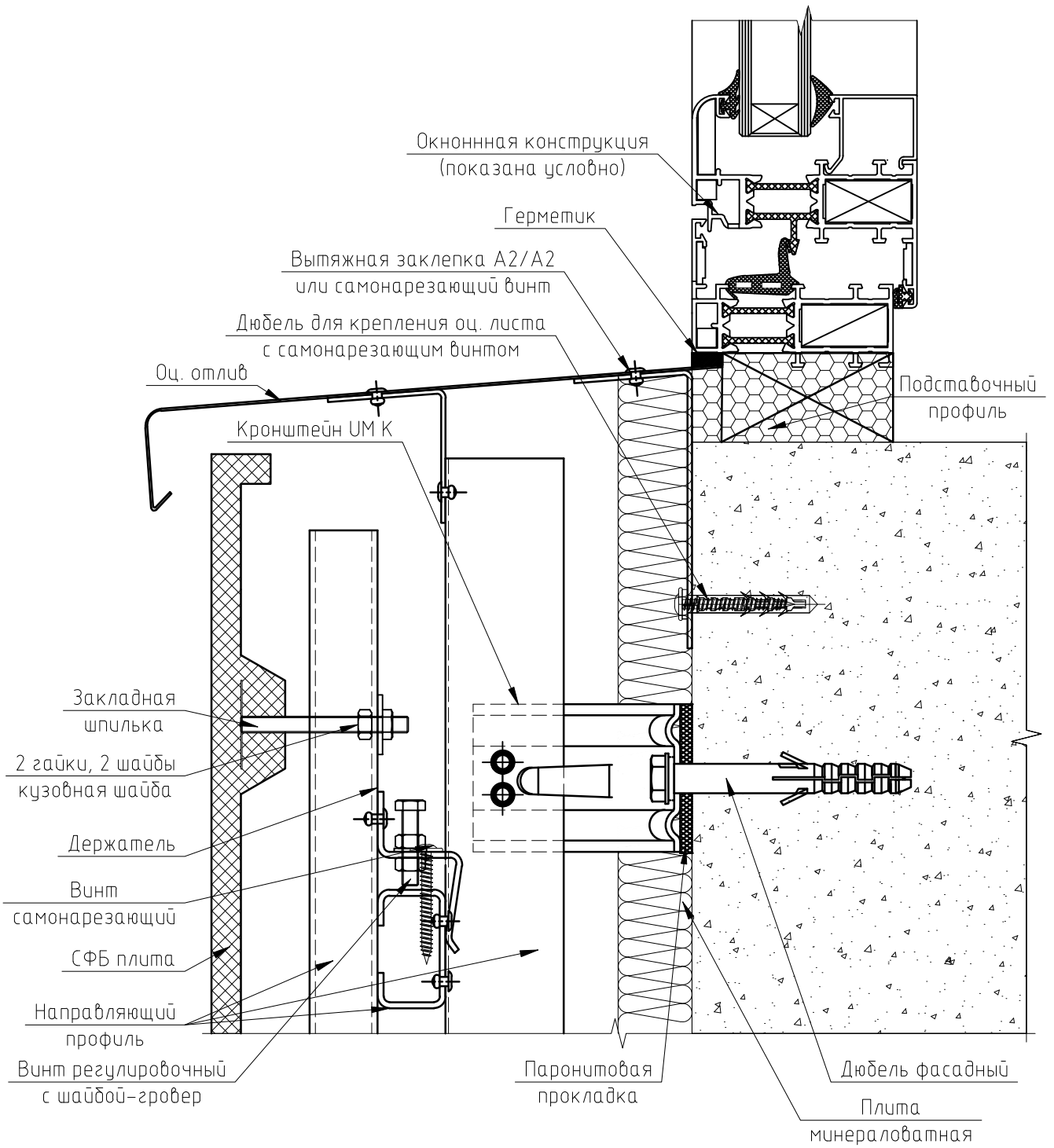
5.2.6

Копировал

Формат

А4

Вертикальный разрез

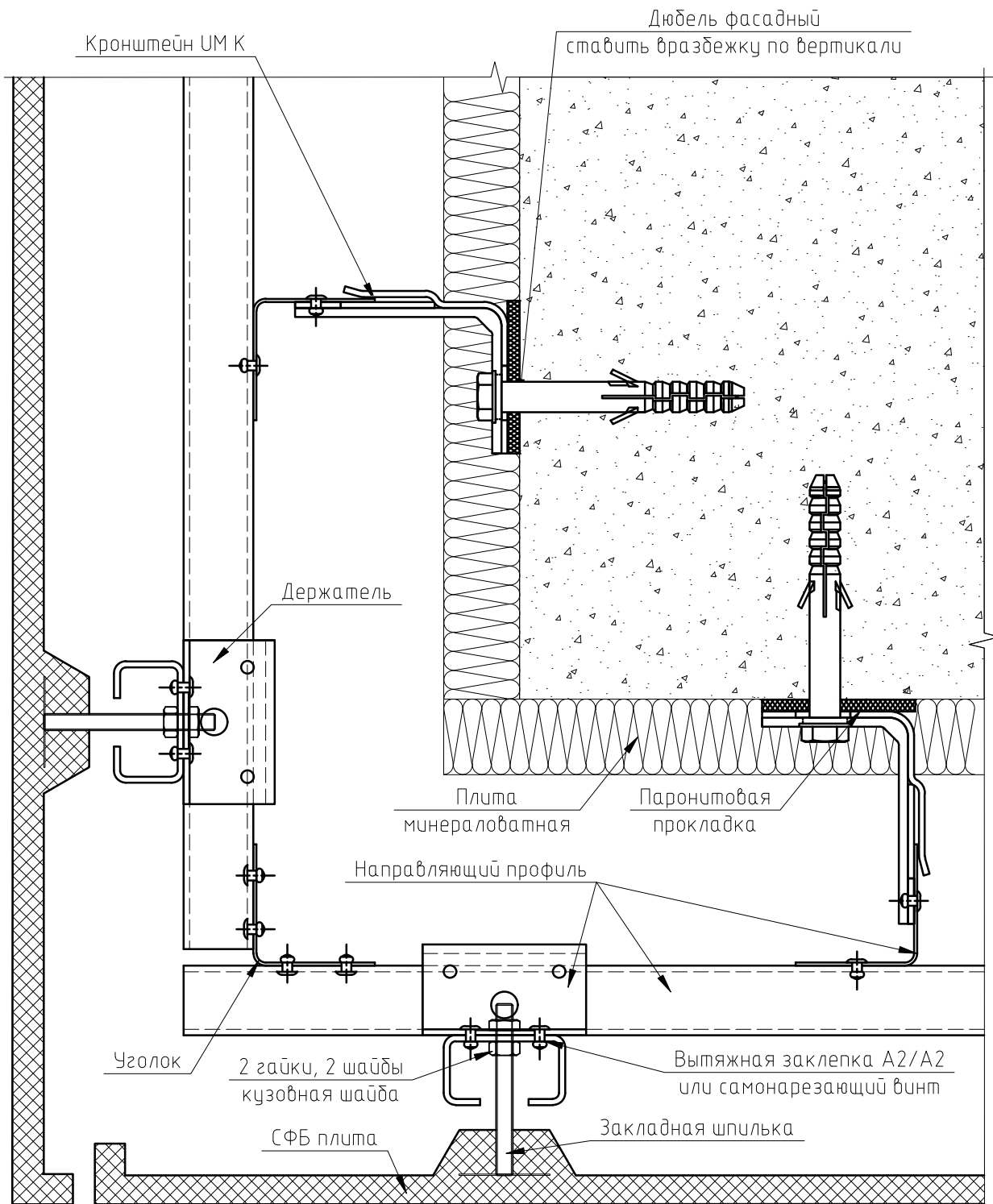


Примечание:

1. Требуется выполнить сверку с Экспертным заключением по обеспечению пожарной безопасности

Изм.	Лист	№ докум.	Подп.	Дата

Горизонтальный разрез



Перв. примен.

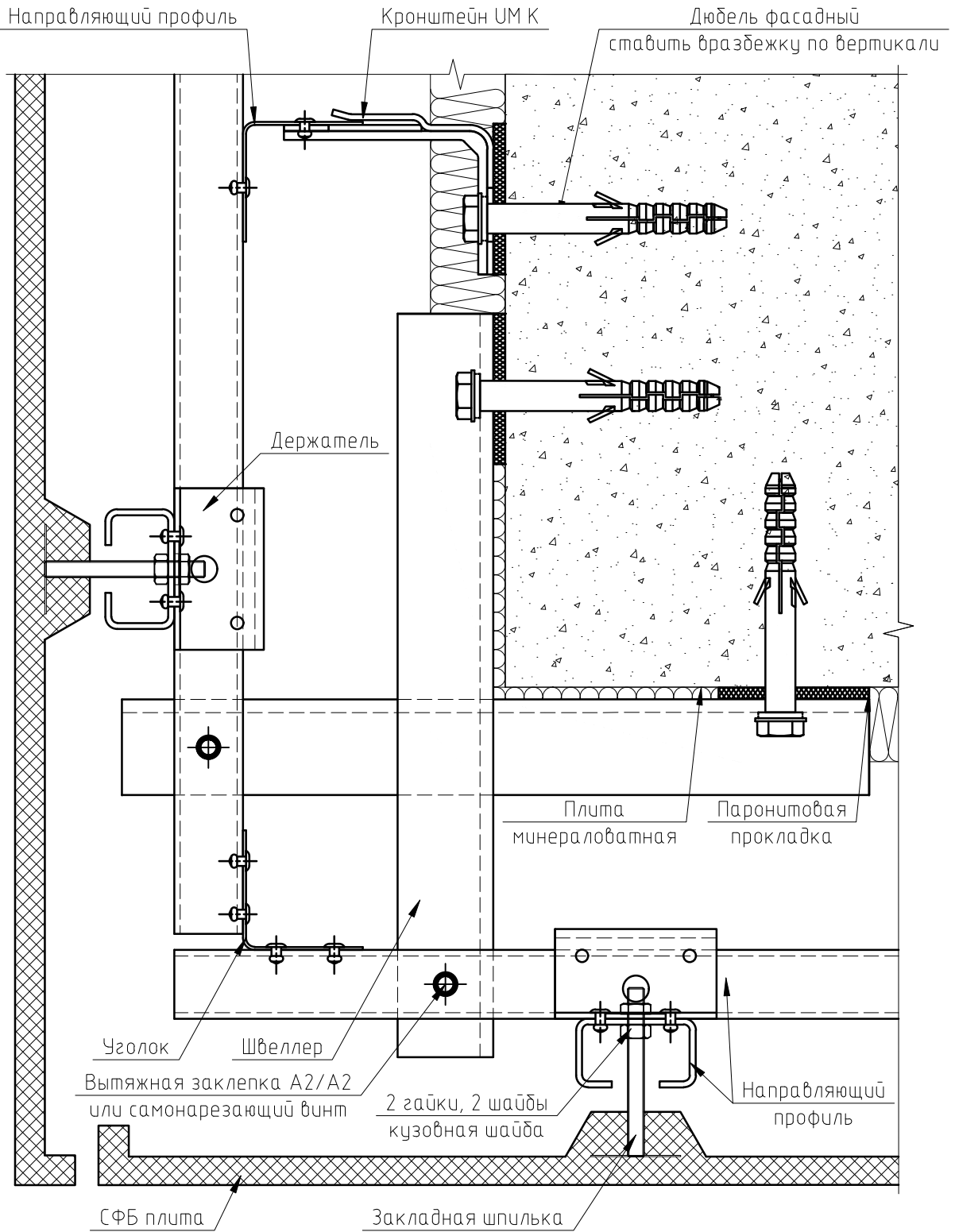
Справ. №

Изм.	Лист	№ докум.	Подп.	Дата

Рядовая система. Крепление к зацепу

Лист
5.2.8

Горизонтальный разрез



Перв. примен.

Справ. №

Изм.	Лист	№ докум.	Подп.	Дата

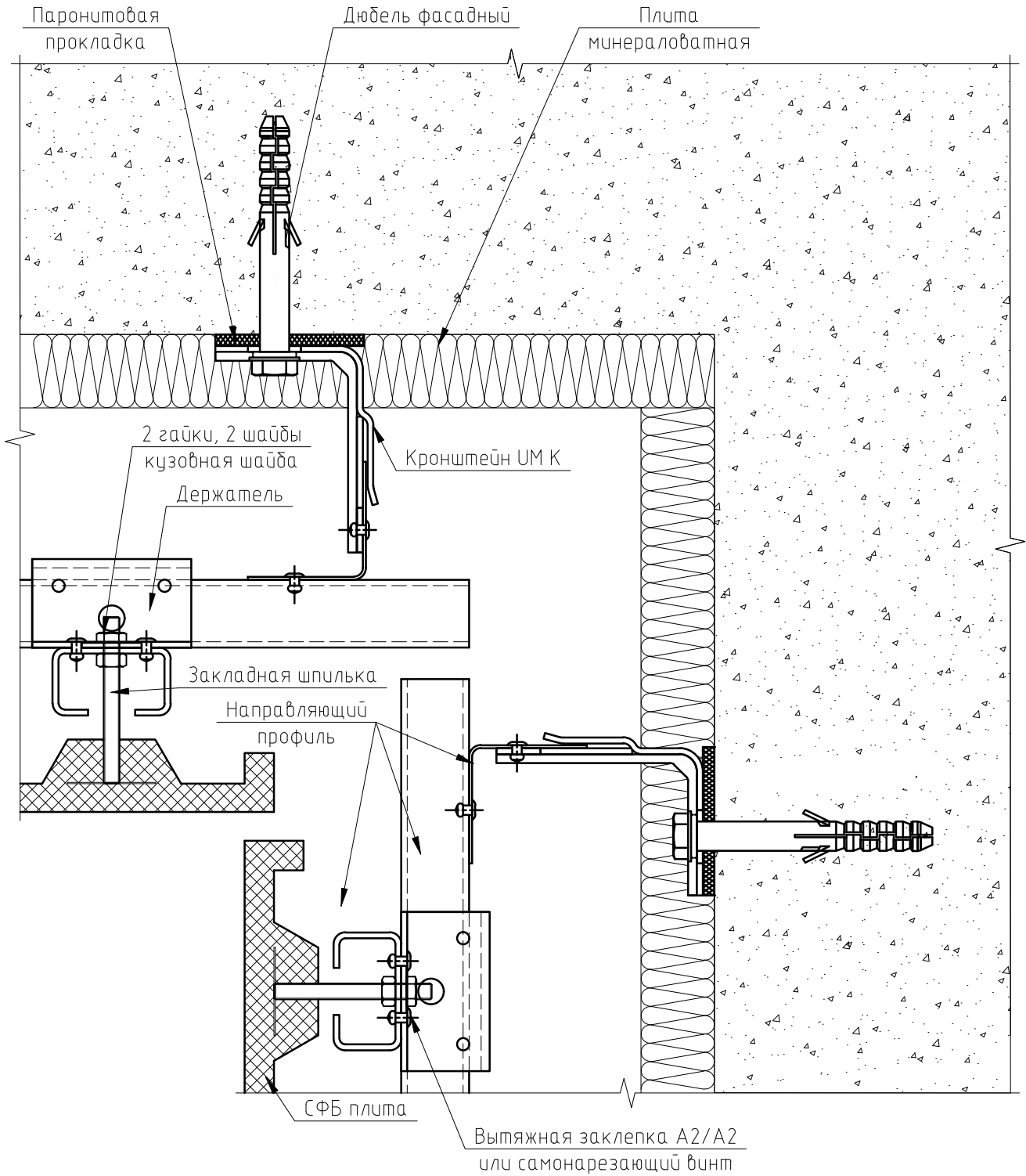
Рядовая система. Крепление к зацепу

Лист
5.2.9

Перв. примен.

Справ. №

Горизонтальный разрез



Изм.	Лист	№ докум.	Подп.	Дата

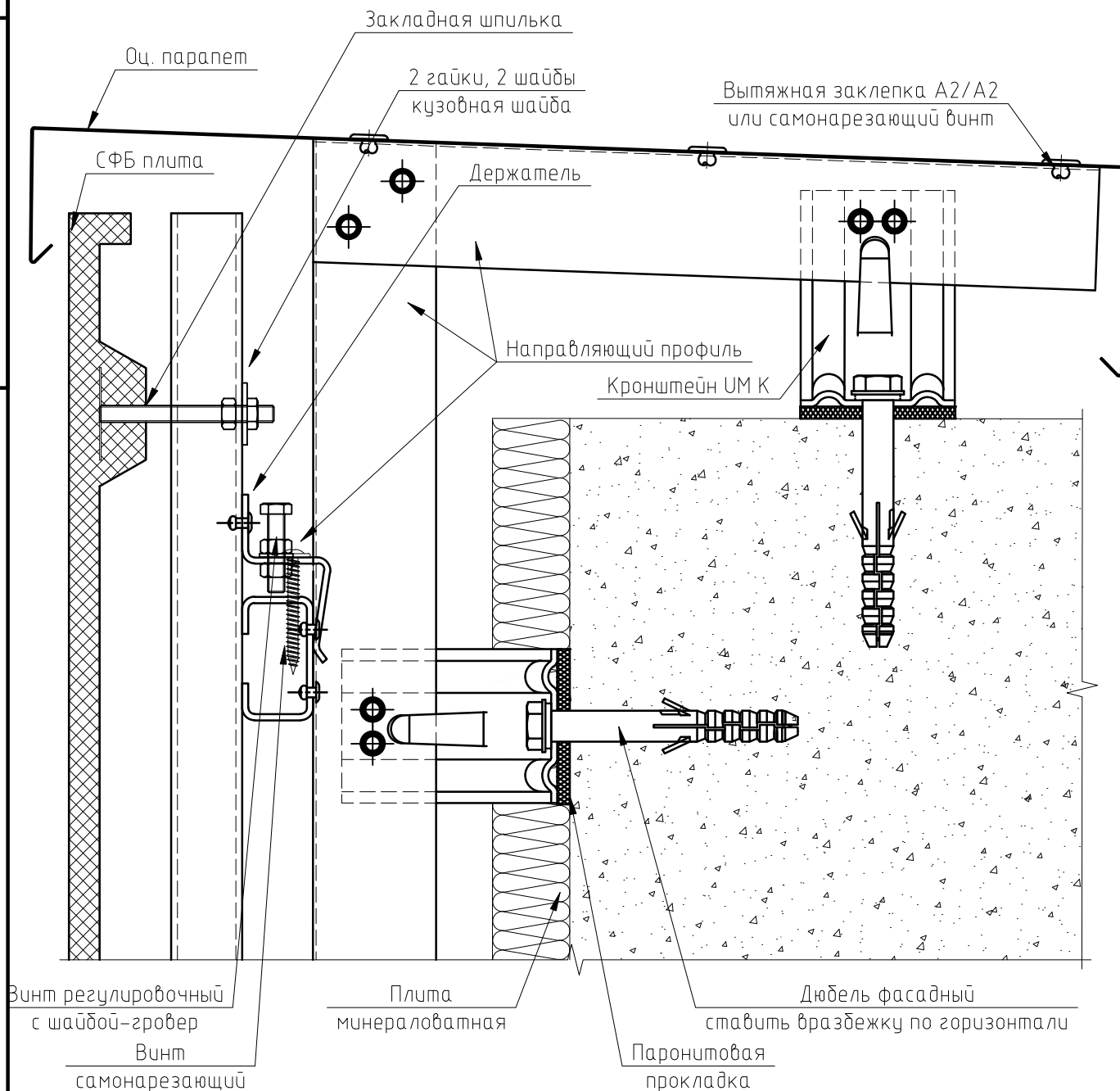
Рядовая система. Крепление к зацепу

Лист
5.2.10

Перв. примен.

Справ. №

Вертикальный разрез



Винт регулировочный с шайбой-гровер
 Винт самонарезающий

Плита минераловатная

Паронитовая прокладка
 Дюбель фасадный ставить вразбегку по горизонтали

Изм.	Лист	№ докум.	Подп.	Дата

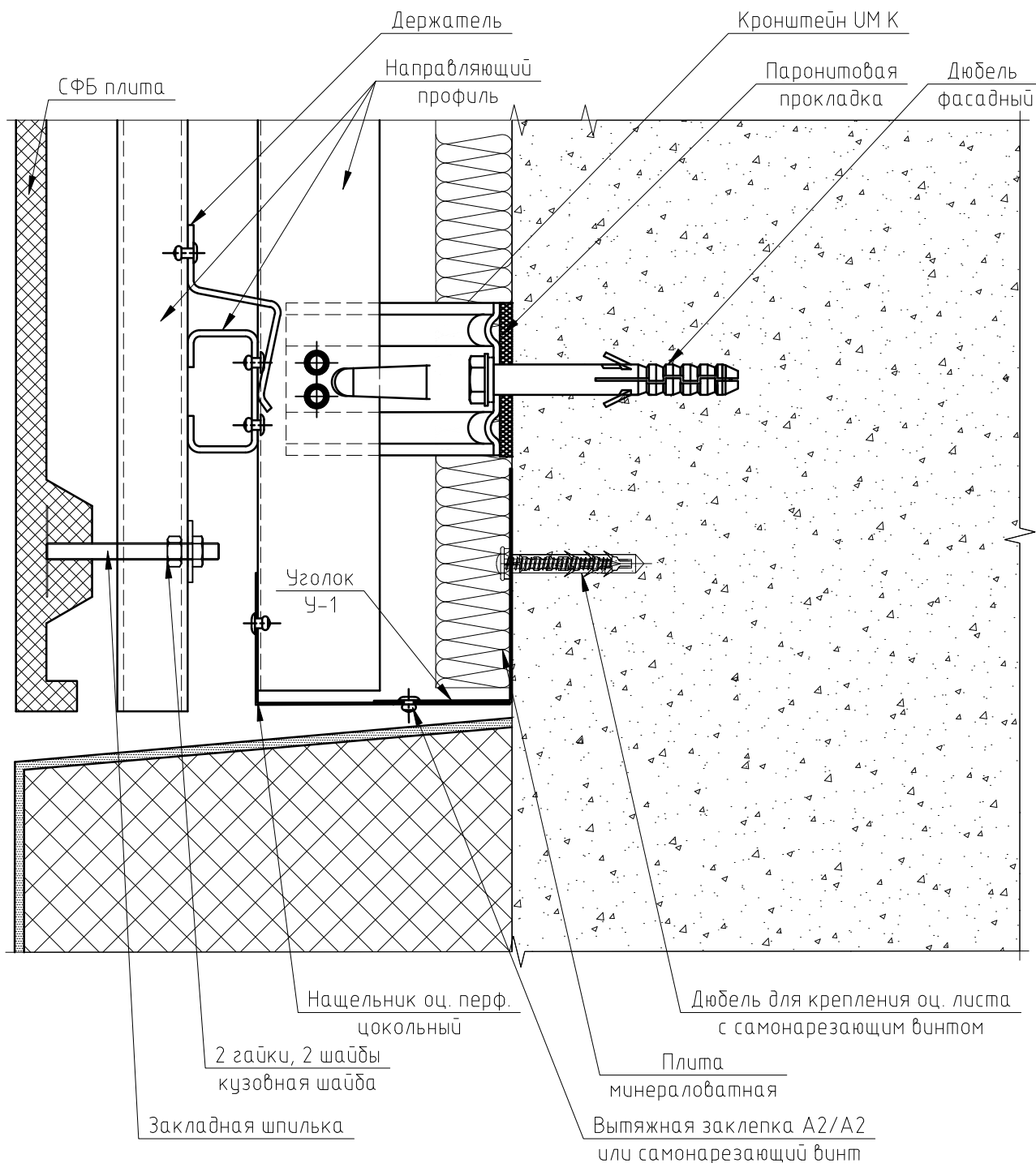
Рядовая система. Крепление к зацепу

Лист 5.2.11

Перв. примен.

Справ. №

Вертикальный разрез



Изм.	Лист	№ докум.	Подп.	Дата

Рядовая система. Крепление к зацепу

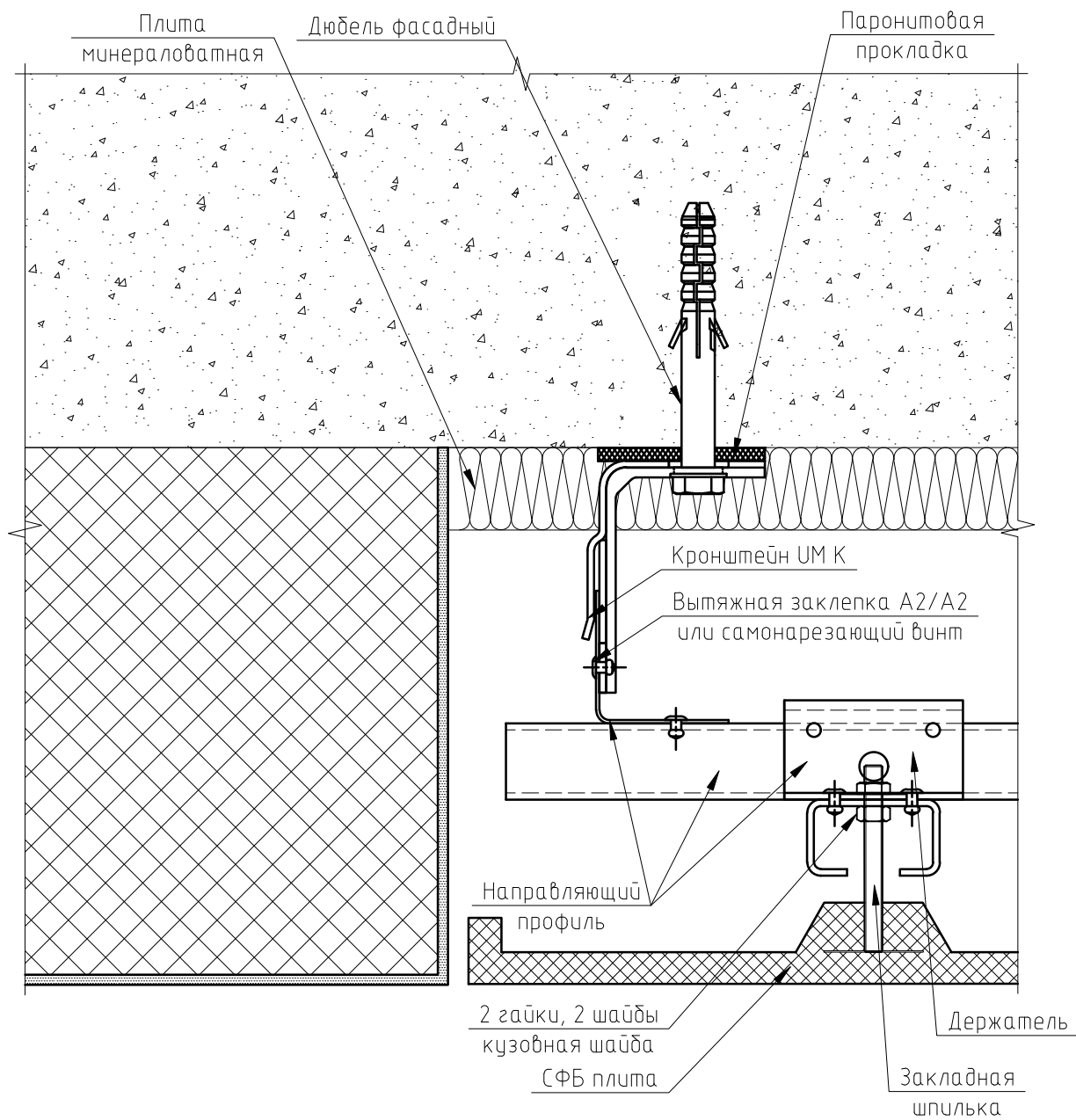
Лист

5.2.12

Перв. примен.

Справ. №

Горизонтальный разрез



Изм.	Лист	№ докум.	Подп.	Дата

Рядовая система. Крепление к зацепу

Лист

5.2.13

Перв. примен.

Справ. №

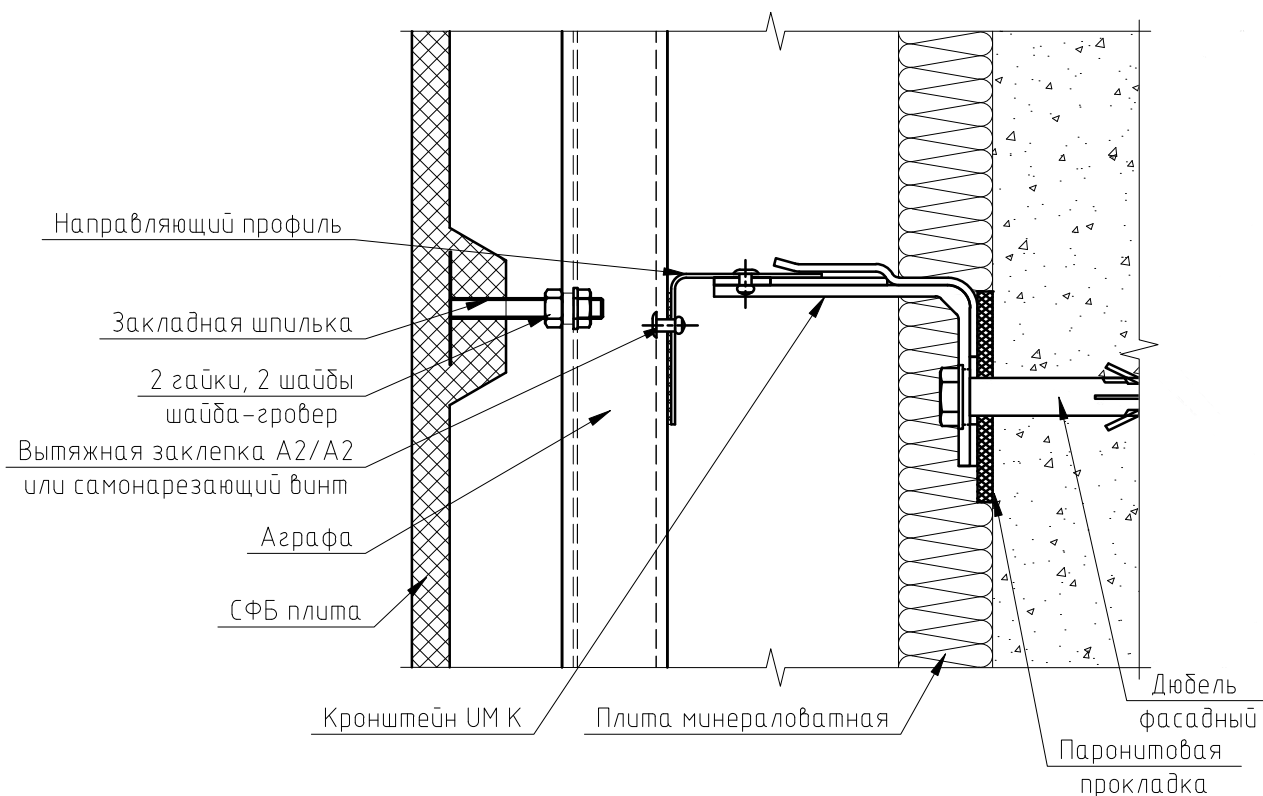
5. Рядовая система
5.3. Крепление на закладных деталях с резьбовой шпилькой к аграфному профилю

					Рядовая система. Крепление на аграфу	Лист
Изм.	Лист	№ докум.	Подп.	Дата		5.3.1

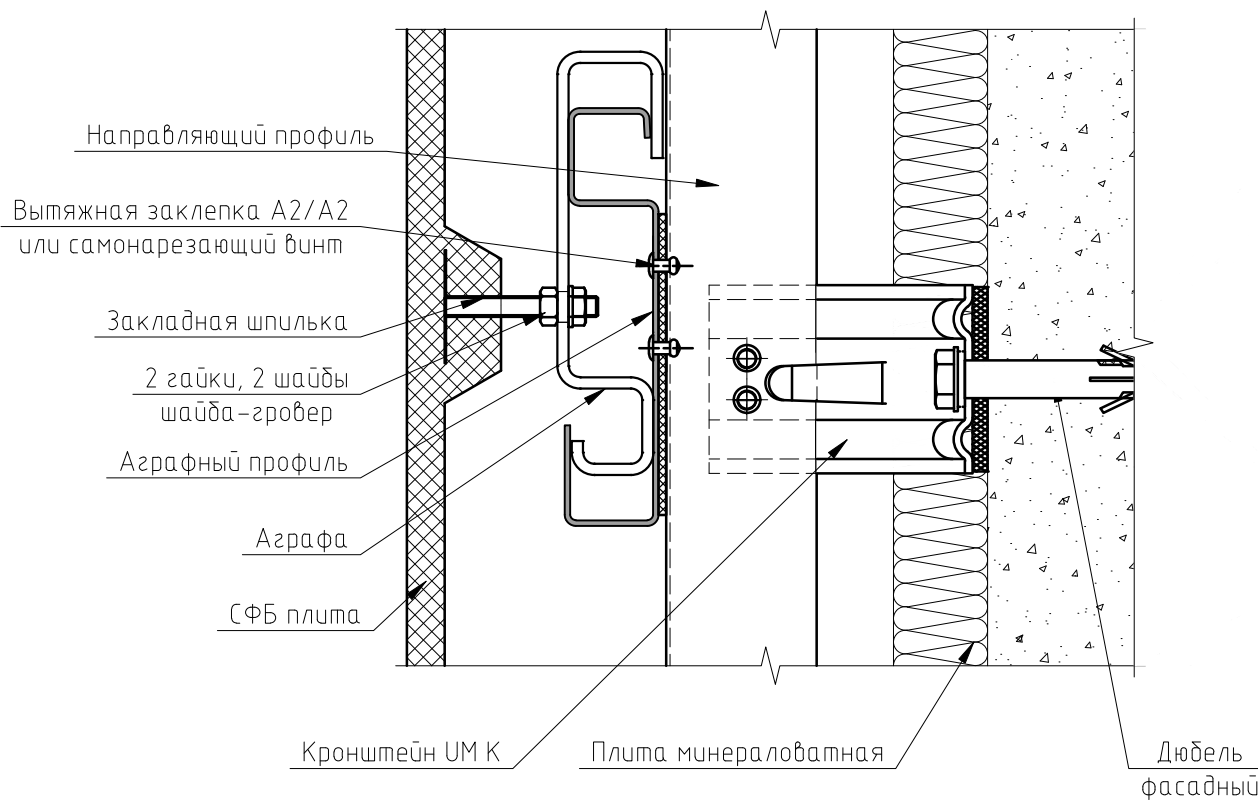
Перв. примен.

Справ. №

Горизонтальный разрез



Вертикальный разрез



Изм.	Лист	№ докум.	Подп.	Дата

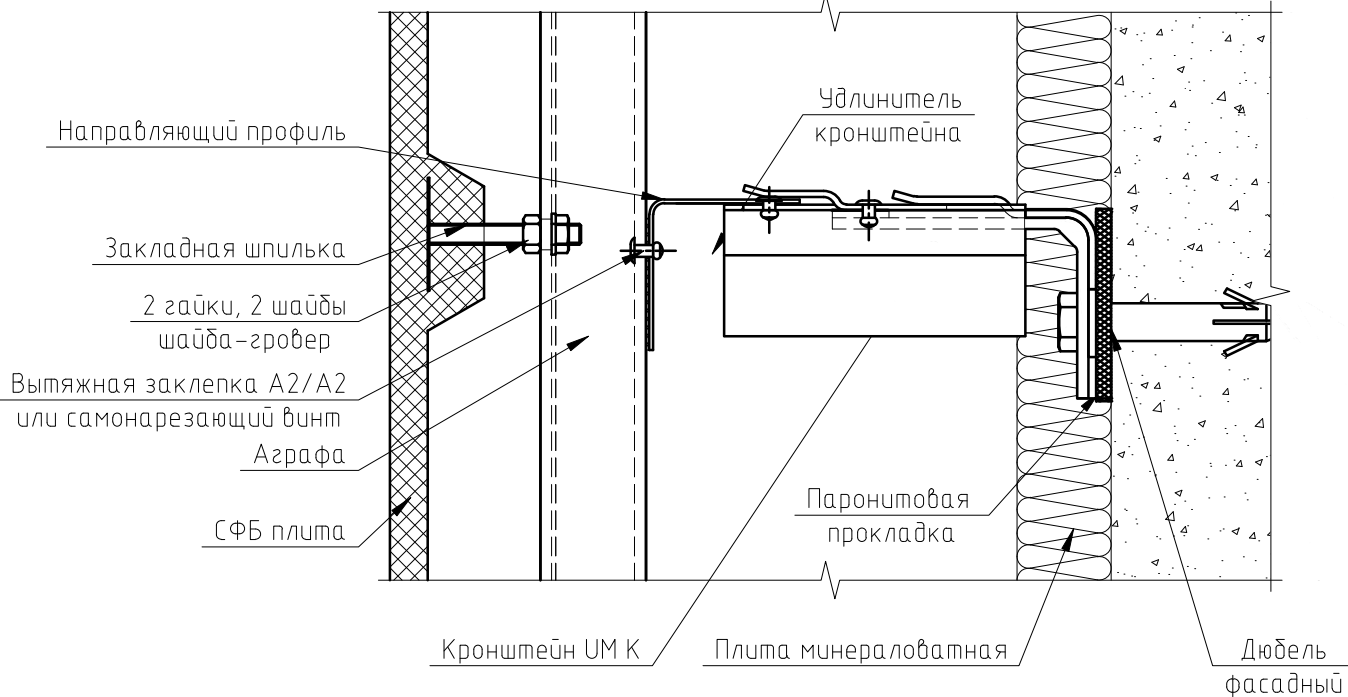
Рядовая система. Крепление на аграфу

Лист
5.3.2

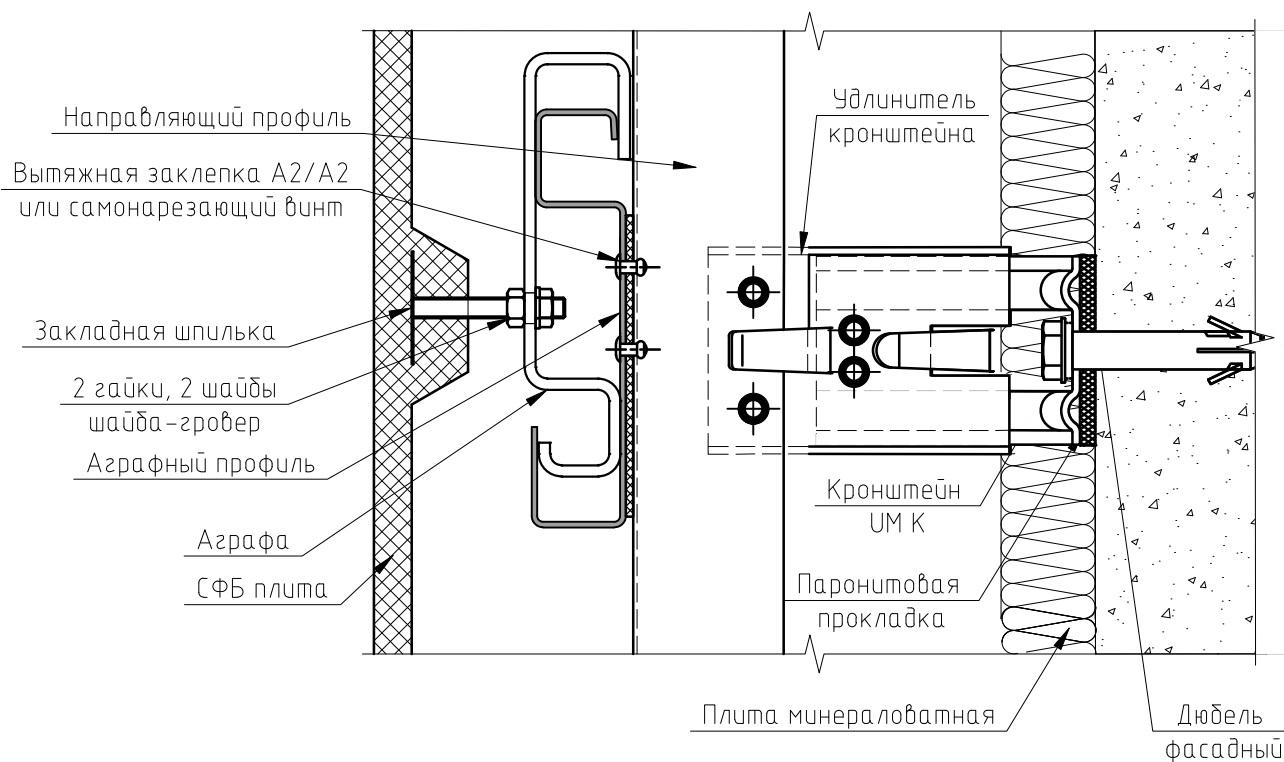
Перв. примен.

Справ. №

Горизонтальный разрез



Вертикальный разрез

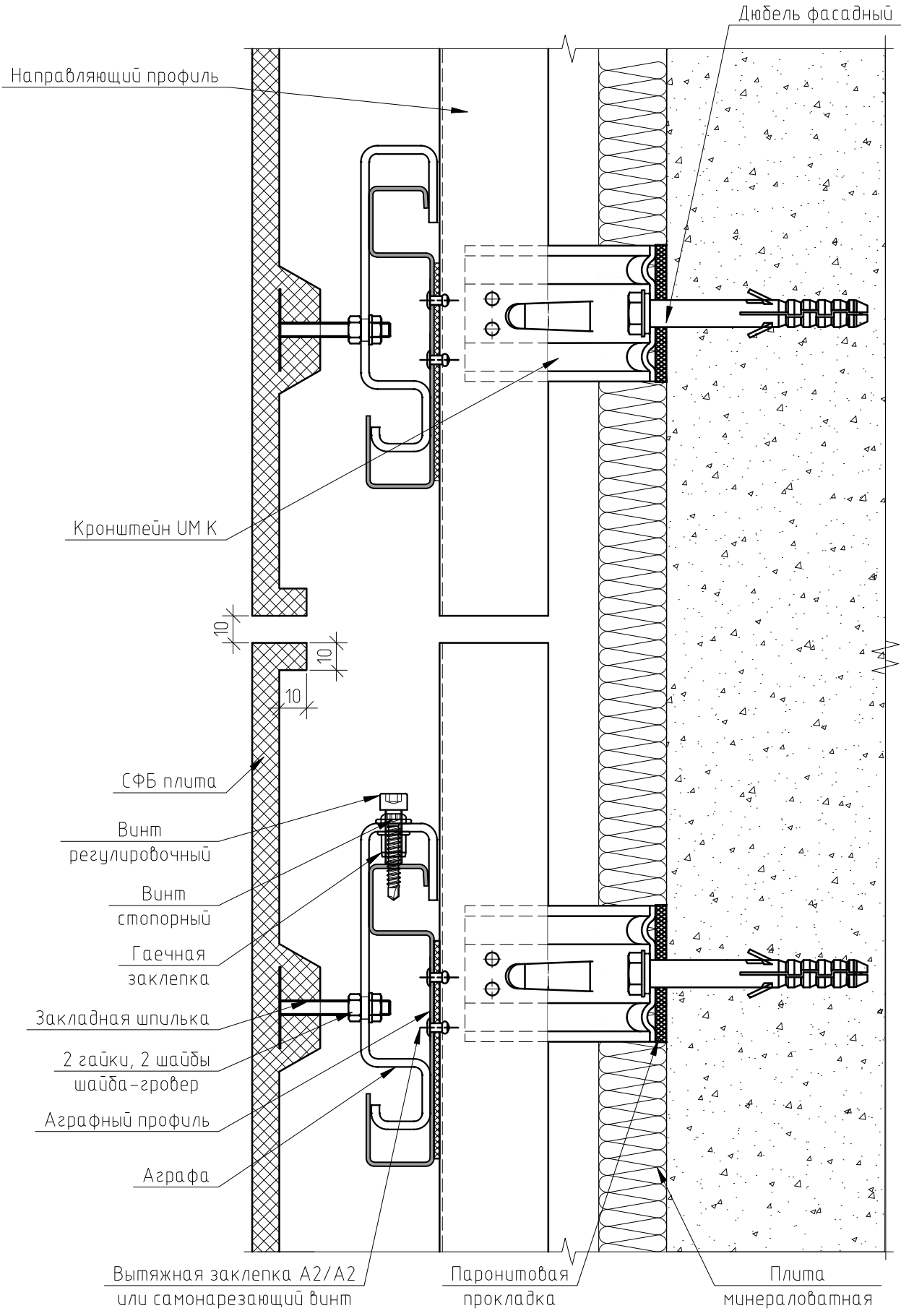


Изм.	Лист	№ докум.	Подп.	Дата

Рядовая система. Крепление на аграфу

Лист
5.3.3

Вертикальный разрез



Перв. примен.

Справ. №

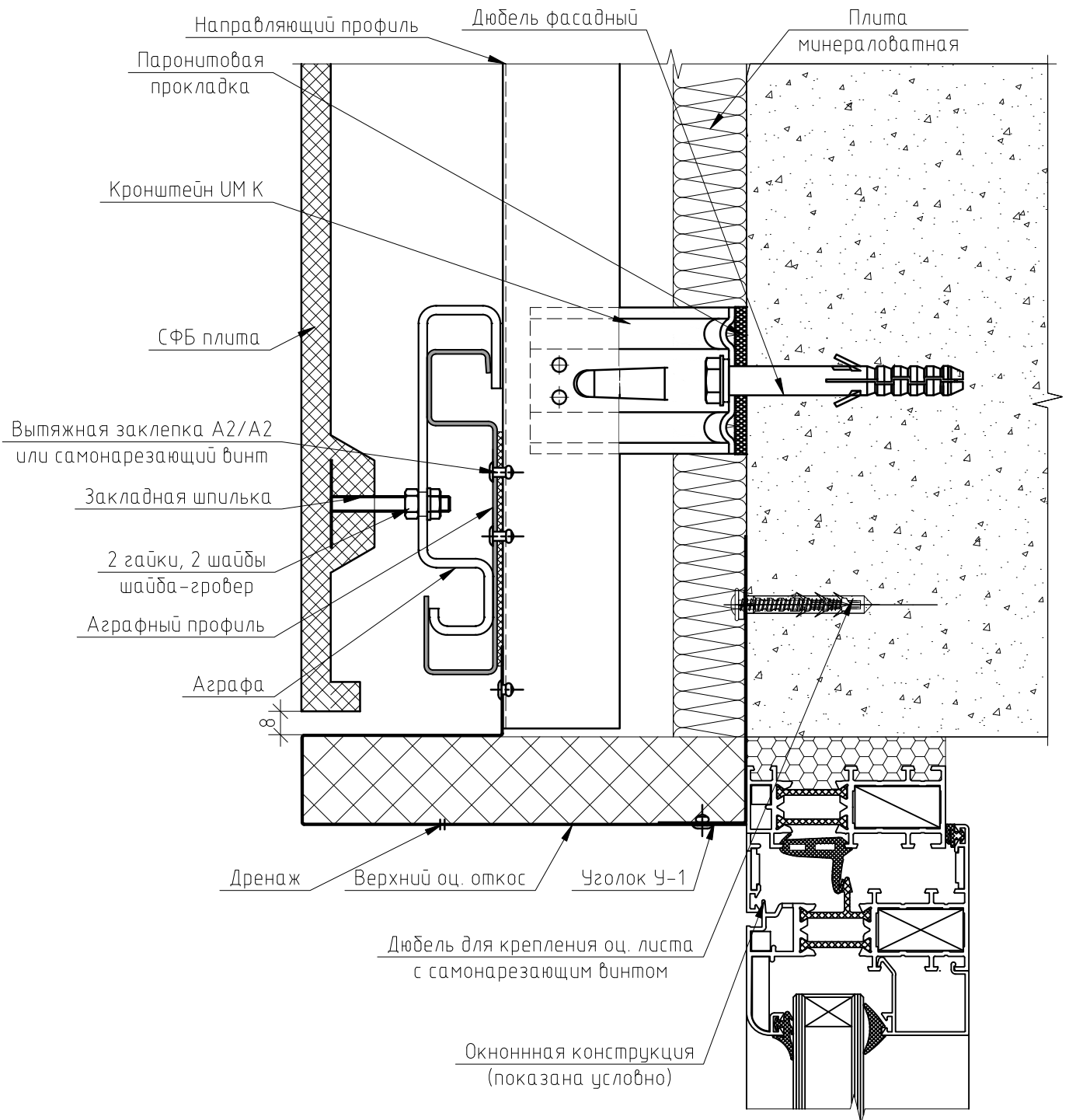
Изм.	Лист	№ докум.	Подп.	Дата

Рядовая система. Крепление на аграфу

Лист

5.3.4

Вертикальный разрез



Примечание:

1. Требуется выполнить сверку с Экспертным заключением по обеспечению пожарной безопасности

Изм.	Лист	№ докум.	Подп.	Дата

Рядовая система. Крепление на аграфу

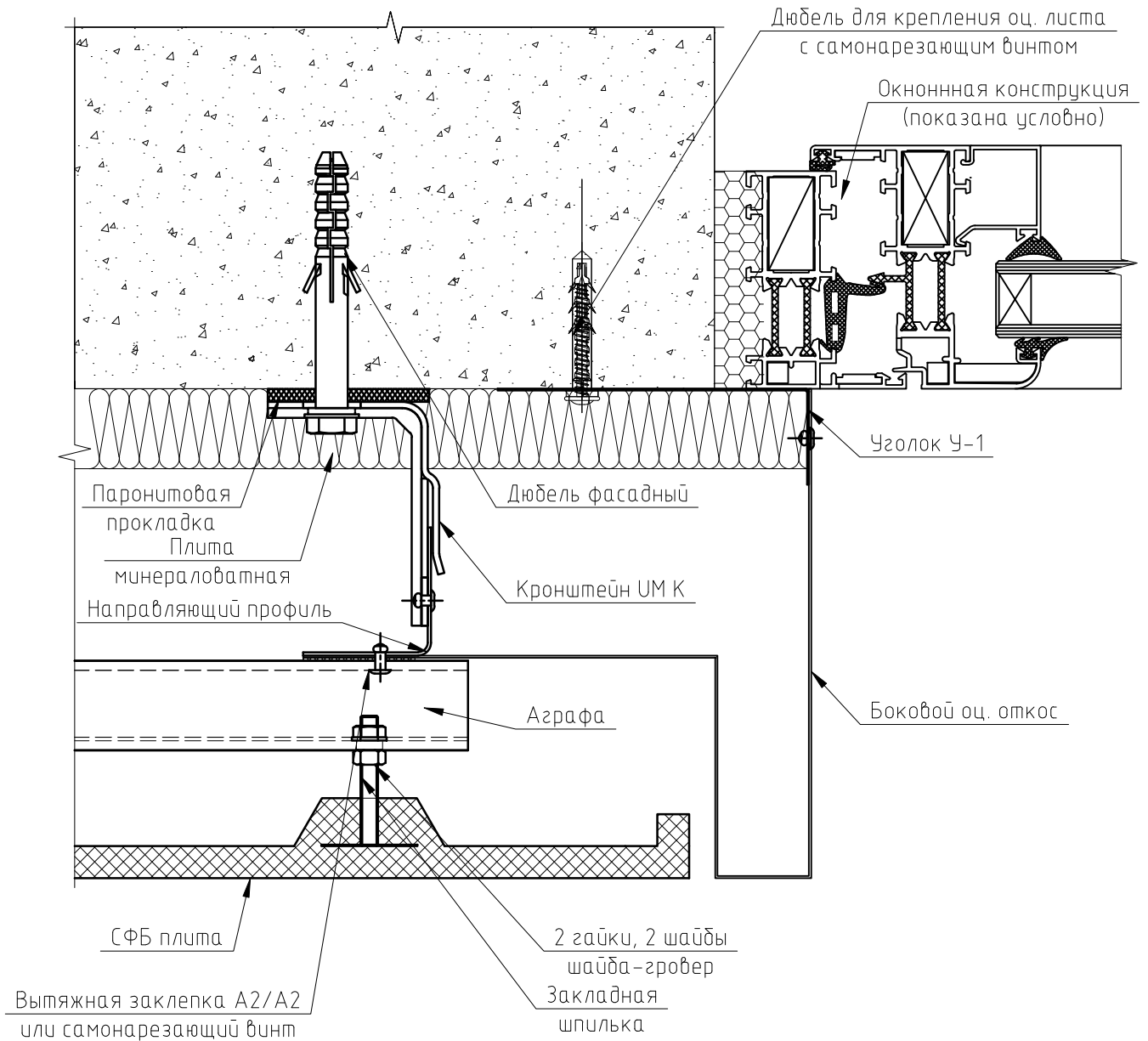
Лист

5.3.5

Перв. примен.

Справ. №

Горизонтальный разрез



Примечание:

1. Требуется выполнить сверку с Экспертным заключением по обеспечению пожарной безопасности

Изм.	Лист	№ докум.	Подп.	Дата

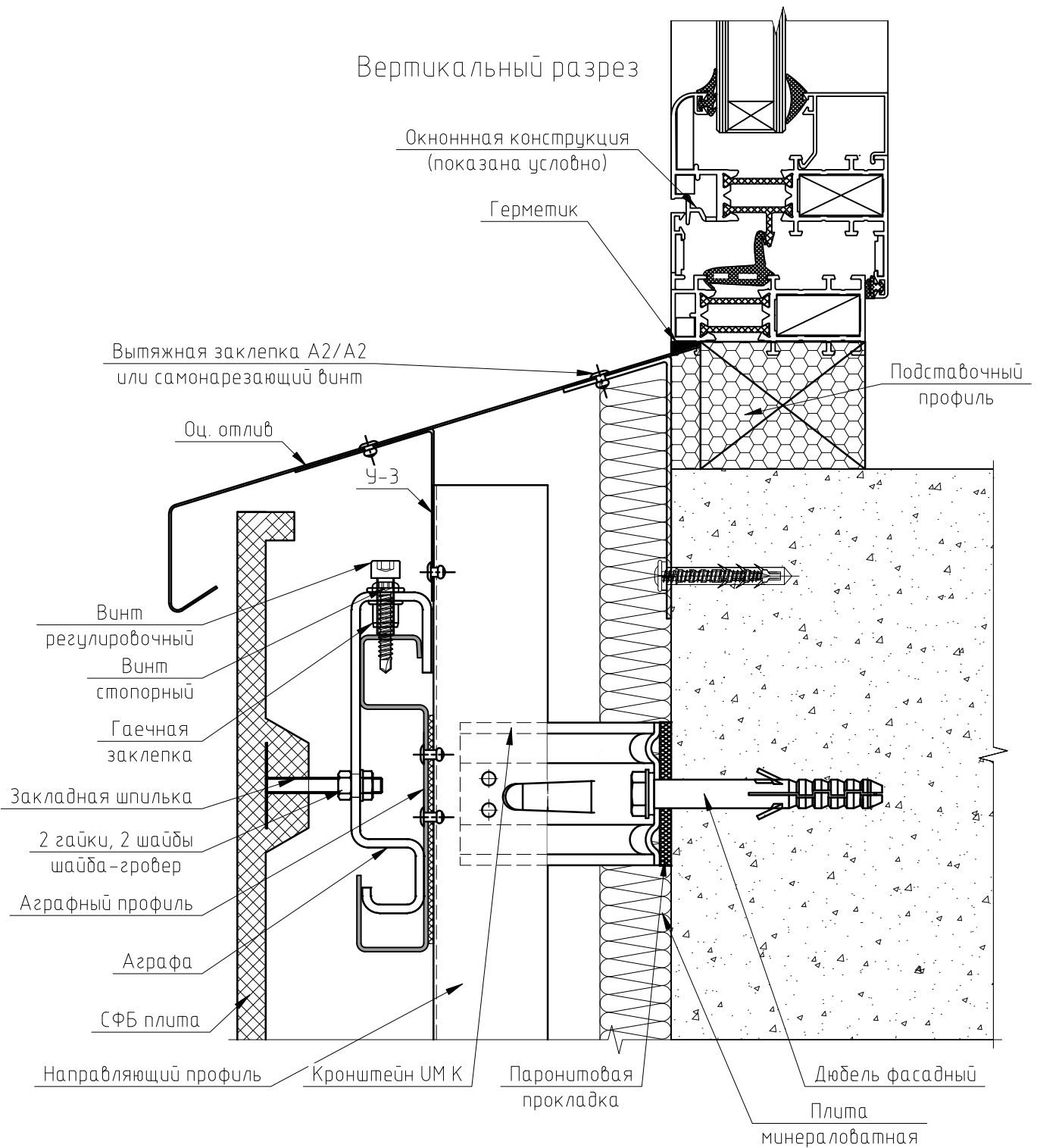
Рядовая система. Крепление на агрфу

Лист
5.3.6

Перв. примен.

Справ. №

Вертикальный разрез



Примечание:

1. Требуется выполнить сверку с Экспертным заключением по обеспечению пожарной безопасности

Изм.	Лист	№ докум.	Подп.	Дата

Рядовая система. Крепление на агрфу

Лист

5.3.7

Копировал

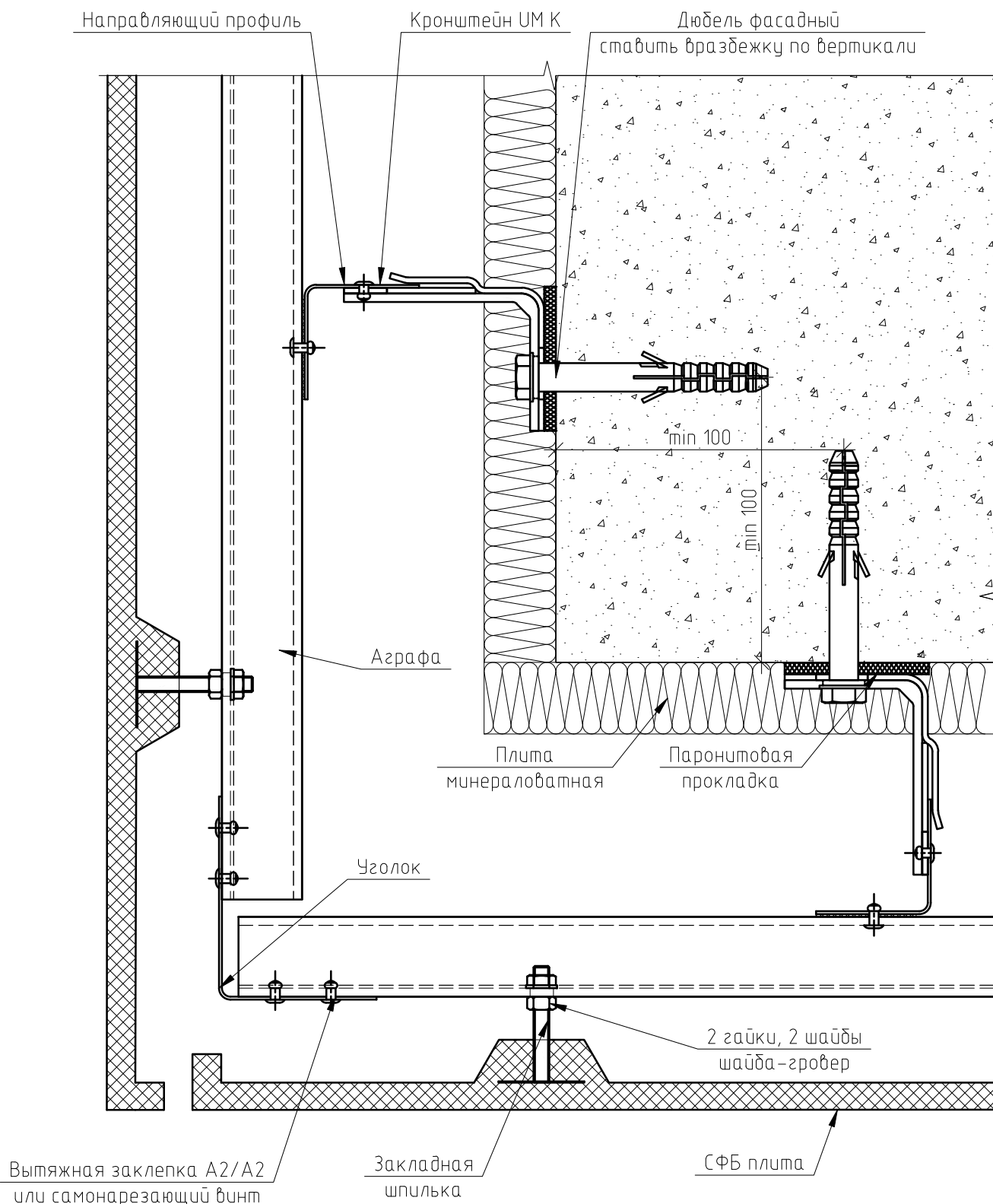
Формат

A4

Перв. примен.

Справ. №

Горизонтальный разрез

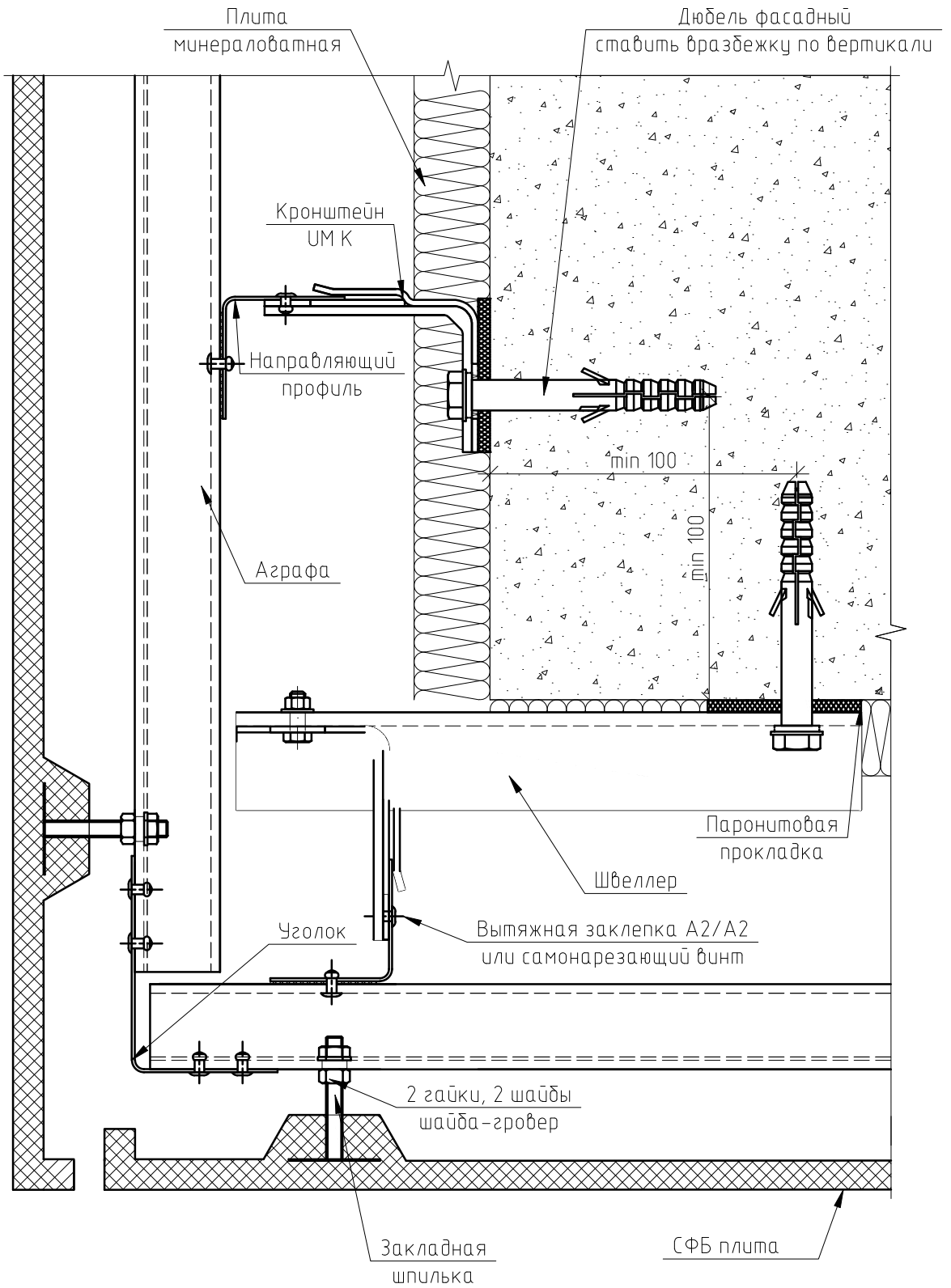


Изм.	Лист	№ докум.	Подп.	Дата

Рядовая система. Крепление на агрфу

Лист
5.3.8

Горизонтальный разрез



Перв. примен.

Справ. №

Изм.	Лист	№ докум.	Подп.	Дата

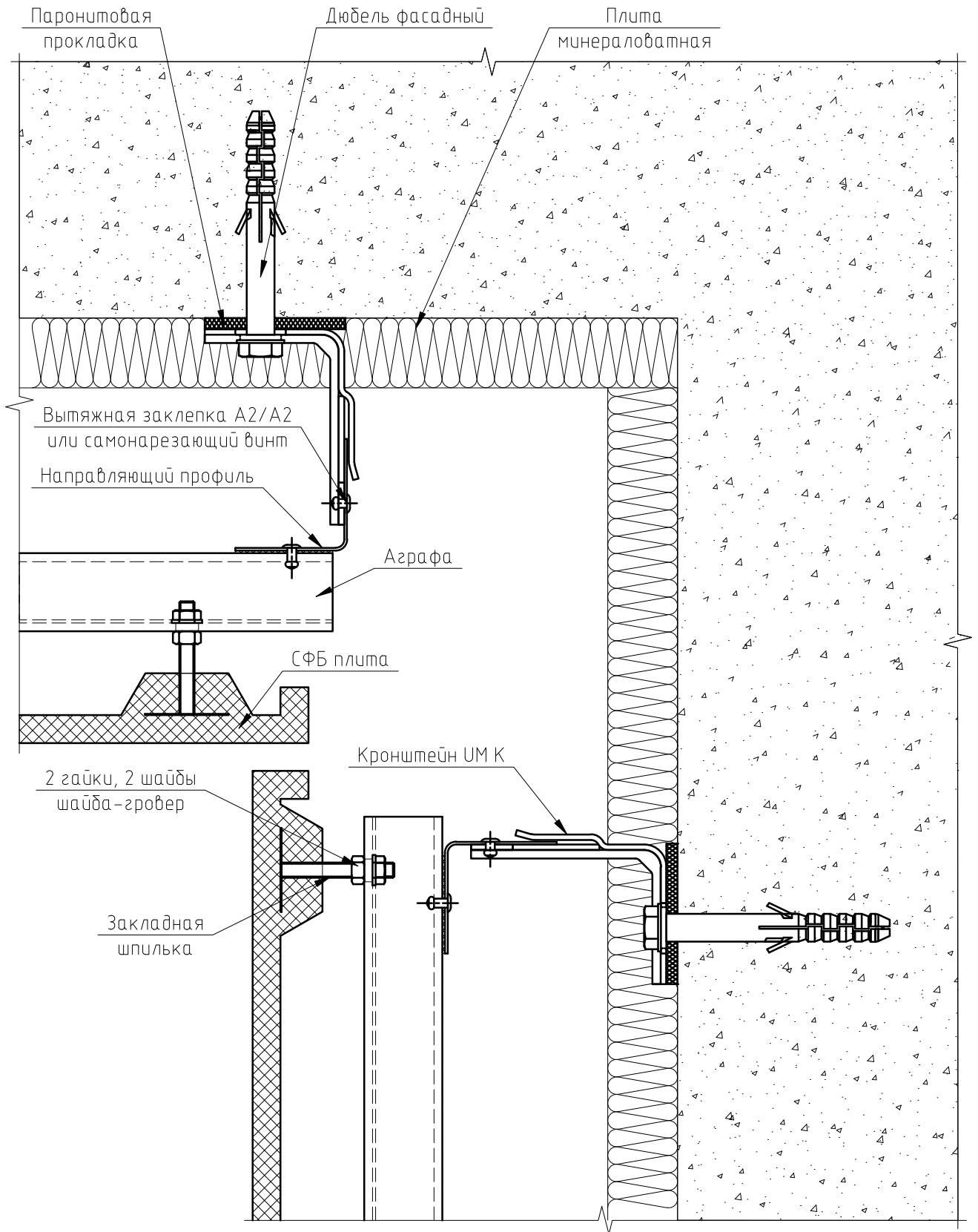
Рядовая система. Крепление на агрфу

Лист
5.3.9

Перв. примен.

Справ. №

Горизонтальный разрез



Изм.	Лист	№ докум.	Подп.	Дата

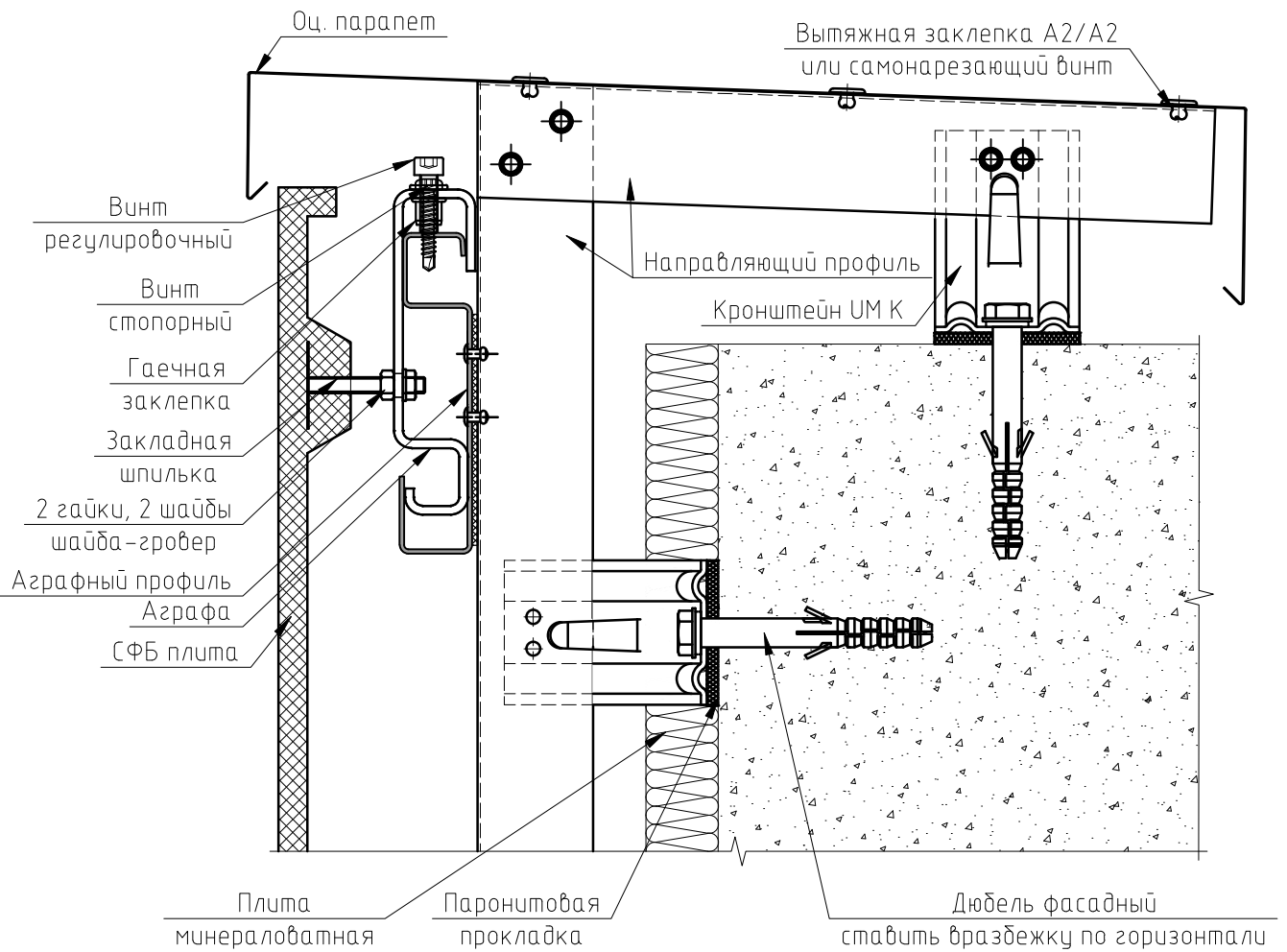
Рядовая система. Крепление на агрфу

Лист
5.3.10

Перв. примен.

Справ. №

Вертикальный разрез



Изм.	Лист	№ докум.	Подп.	Дата

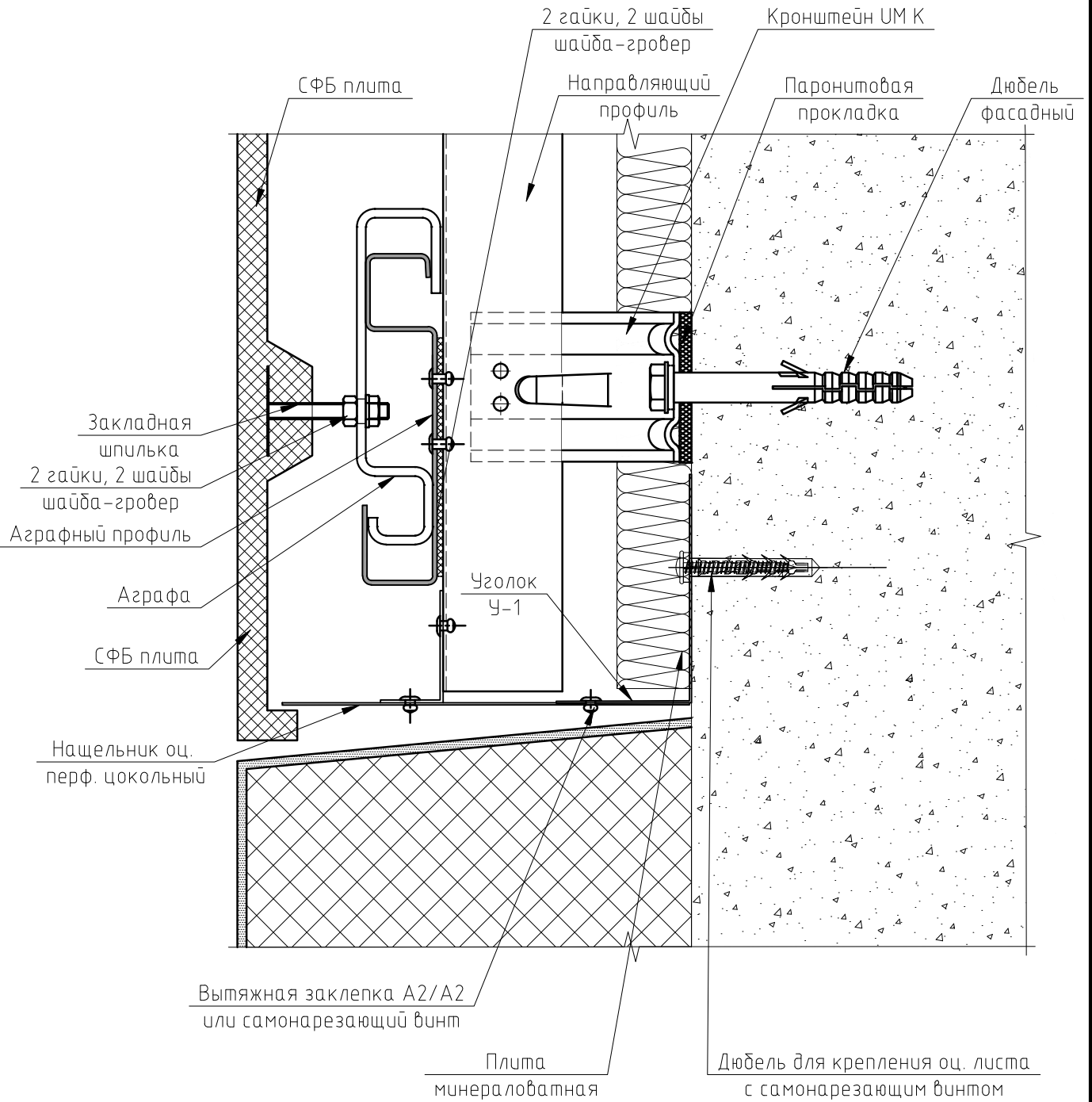
Рядовая система. Крепление на агрфу

Лист
5.3.11

Перв. примен.

Справ. №

Вертикальный разрез



Изм.	Лист	№ докум.	Подп.	Дата

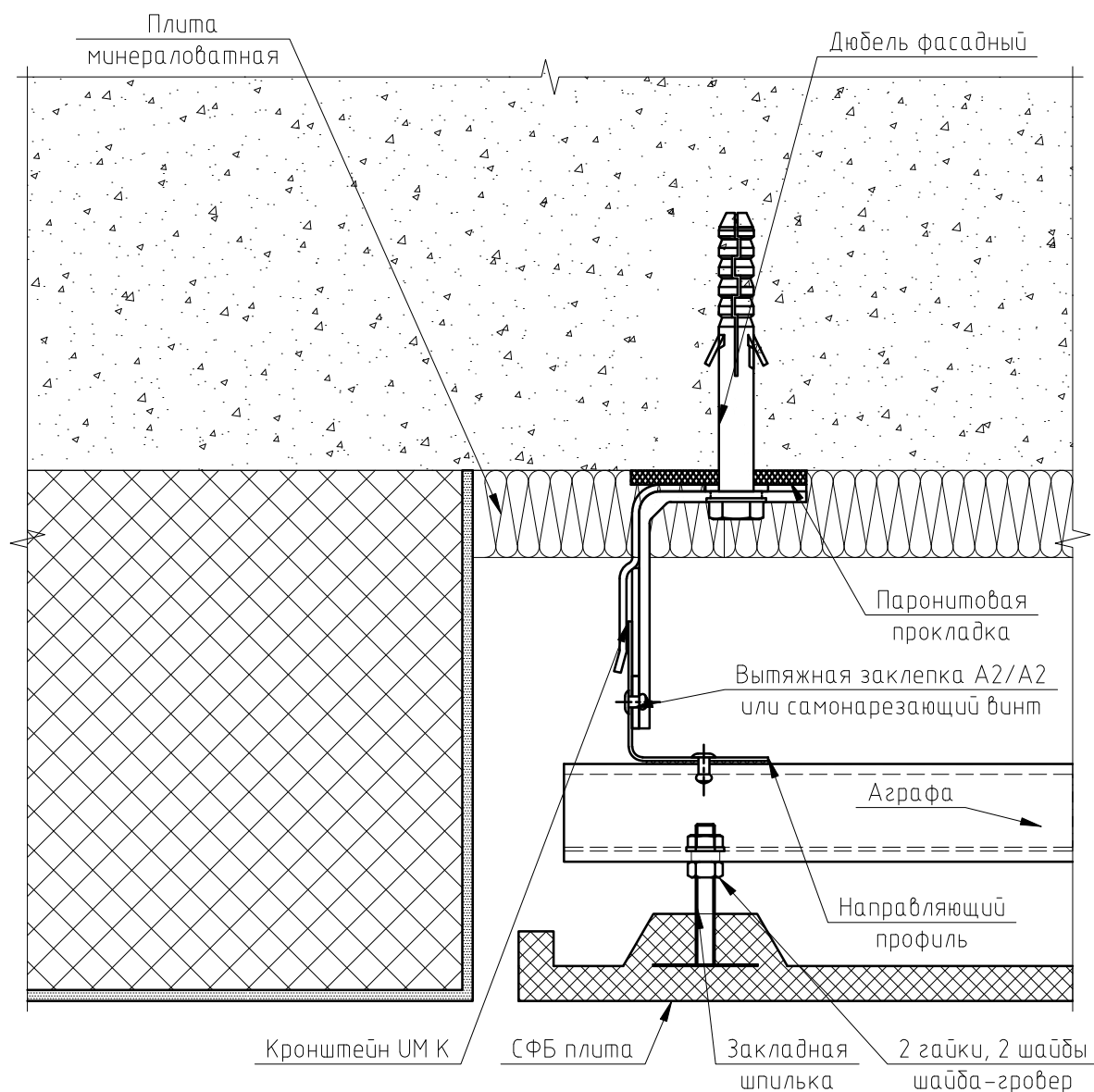
Рядовая система. Крепление на агрфу

Лист
5.3.12

Перв. примен.

Справ. №

Горизонтальный разрез



Изм.	Лист	№ докум.	Подп.	Дата

Рядовая система. Крепление на агрфу

Лист

5.3.13

Справ. №	Перв. примен.
----------	---------------

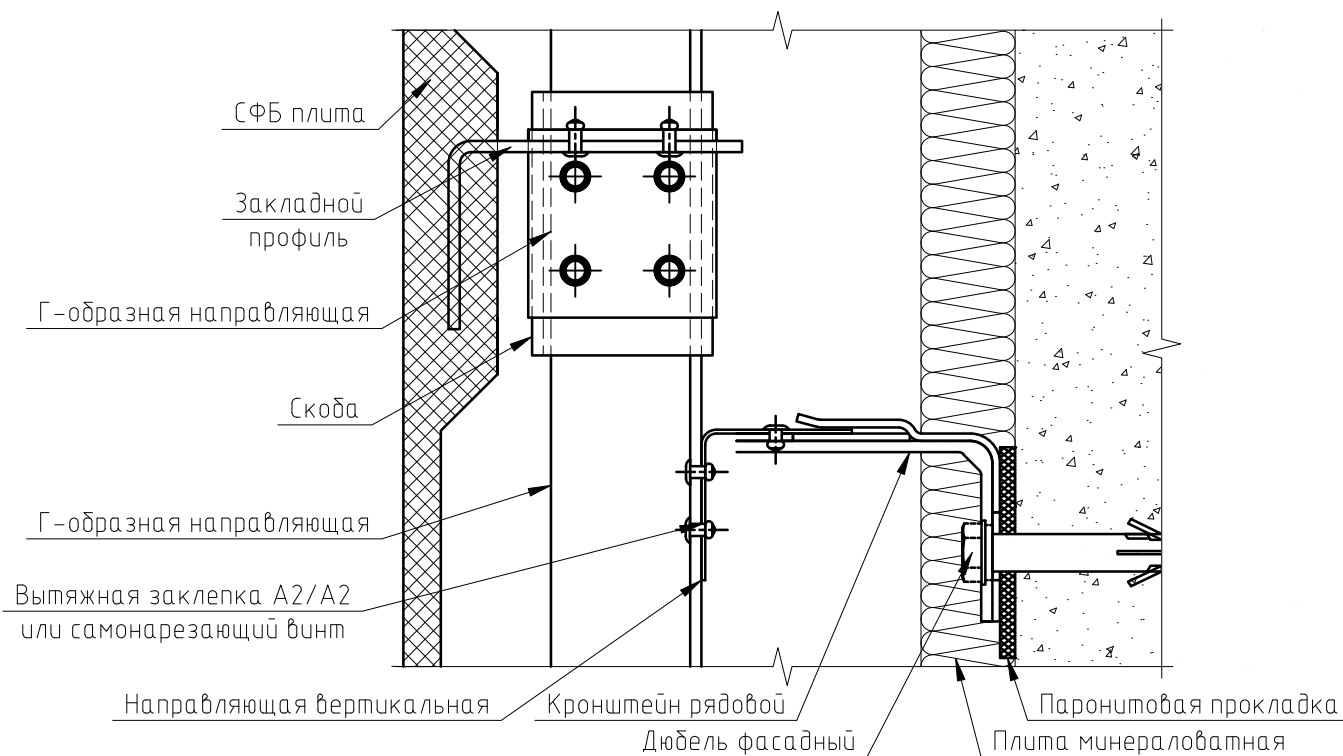
5. Рядовая система
5.4. Крепление на закладных деталях листового типа

					Рядовая система. Крепление на закладных деталях	Лист
Изм.	Лист	№ докум.	Подп.	Дата		5.4.1

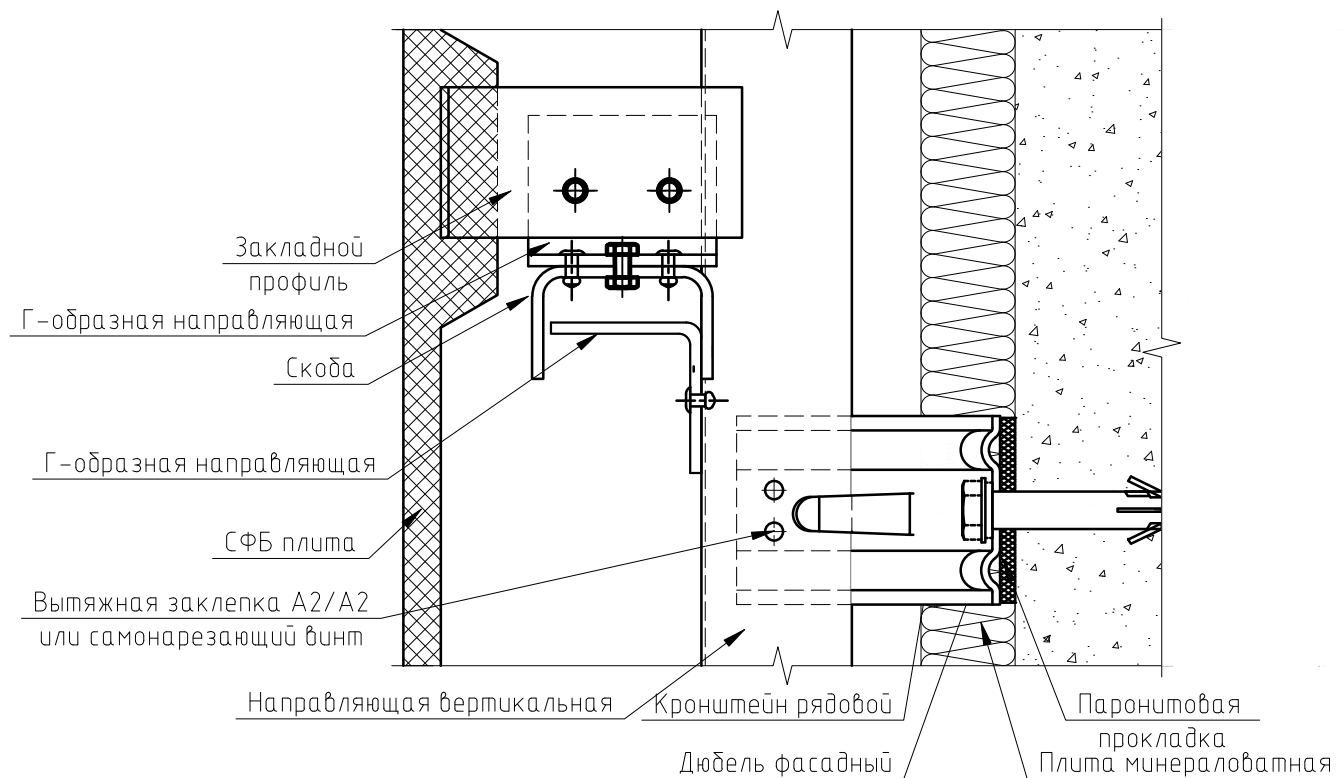
Перв. примен.

Справ. №

Горизонтальный разрез



Вертикальный разрез

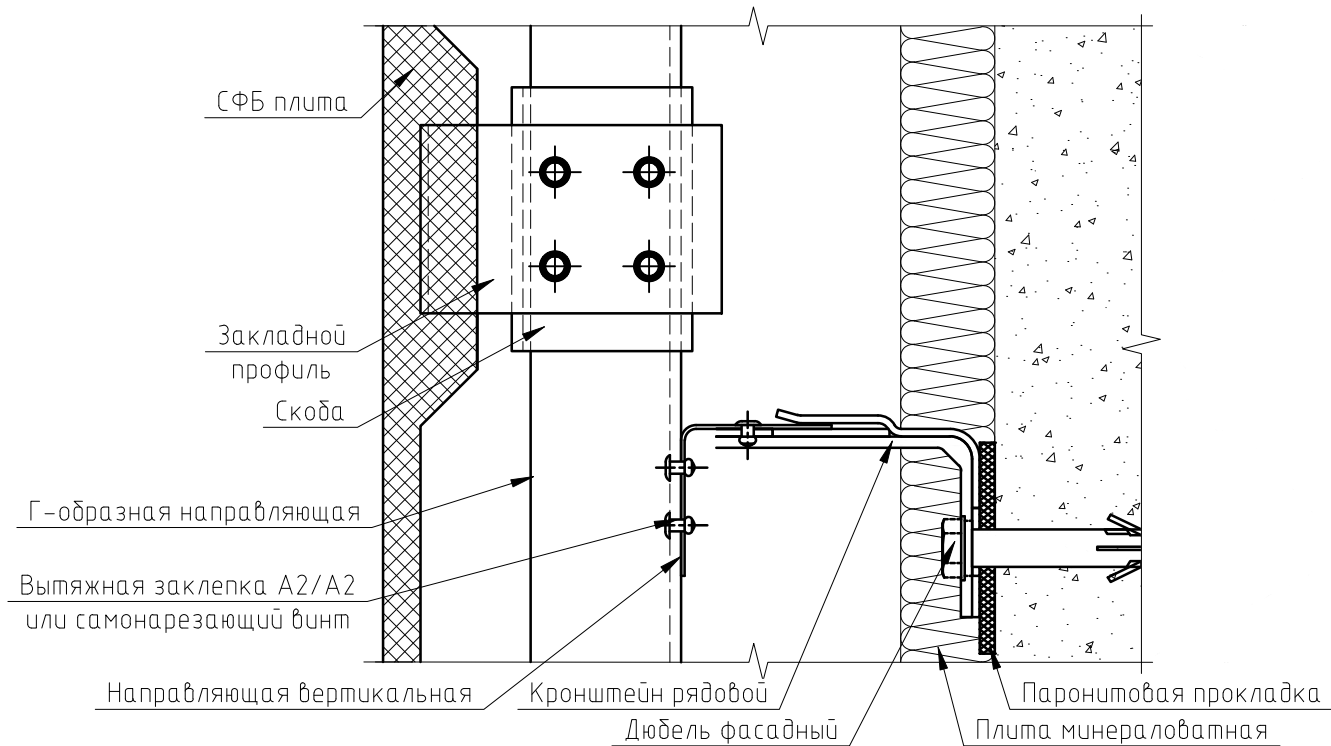


Изм.	Лист	№ докум.	Подп.	Дата

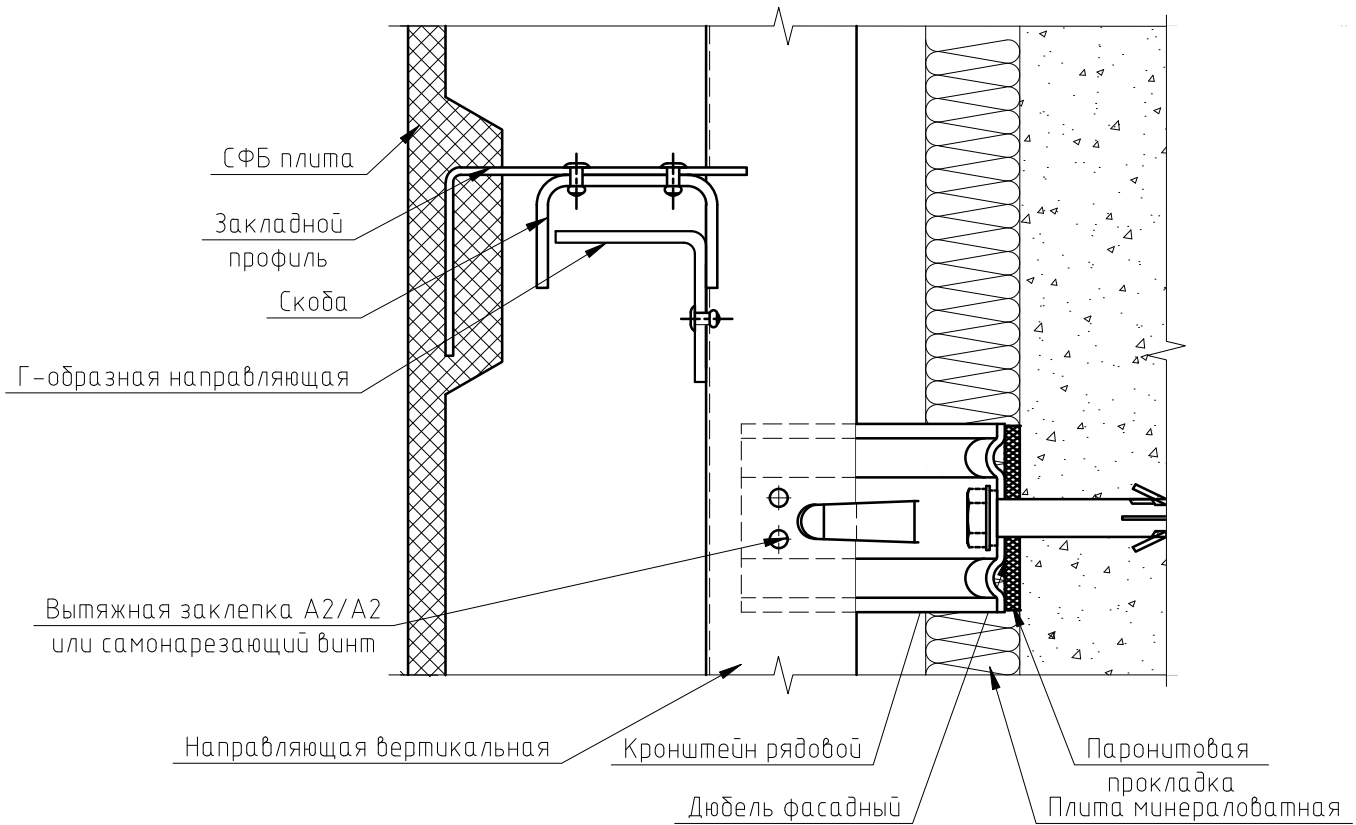
Рядовая система. Крепление на закладных деталях

Лист
5.4.2

Горизонтальный разрез



Вертикальный разрез



Изм.	Лист	№ докум.	Подп.	Дата

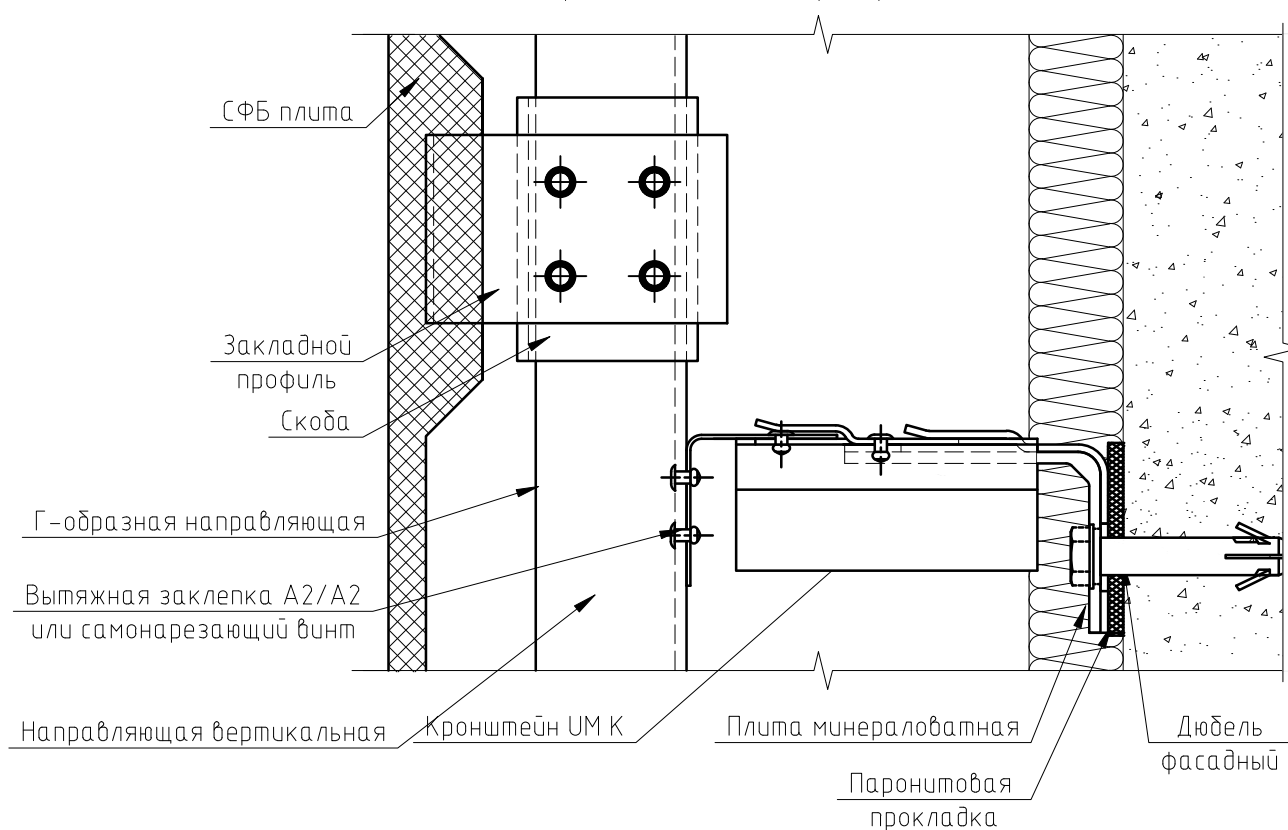
Рядовая система. Крепление на закладных деталях

Лист
5.4.3

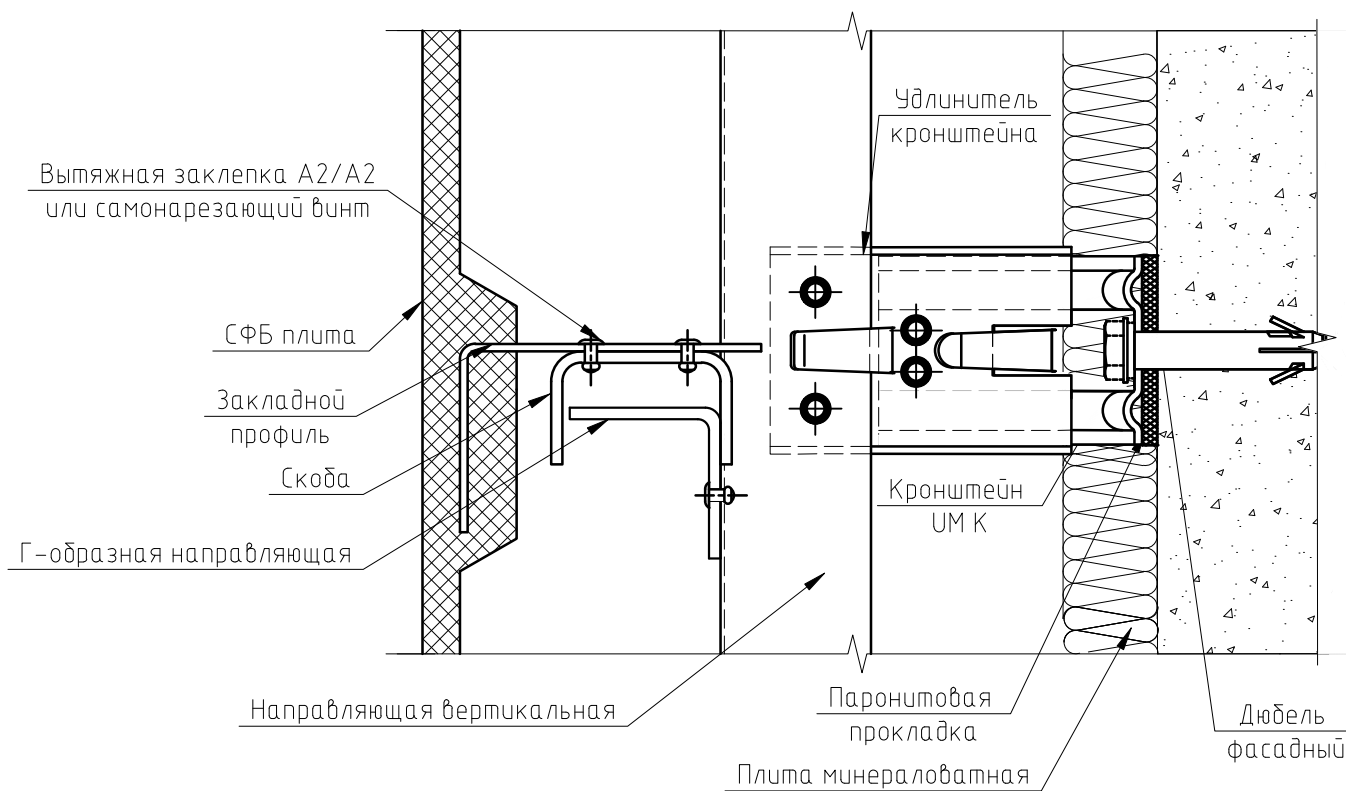
Перв. примен.

Справ. №

Горизонтальный разрез



Вертикальный разрез

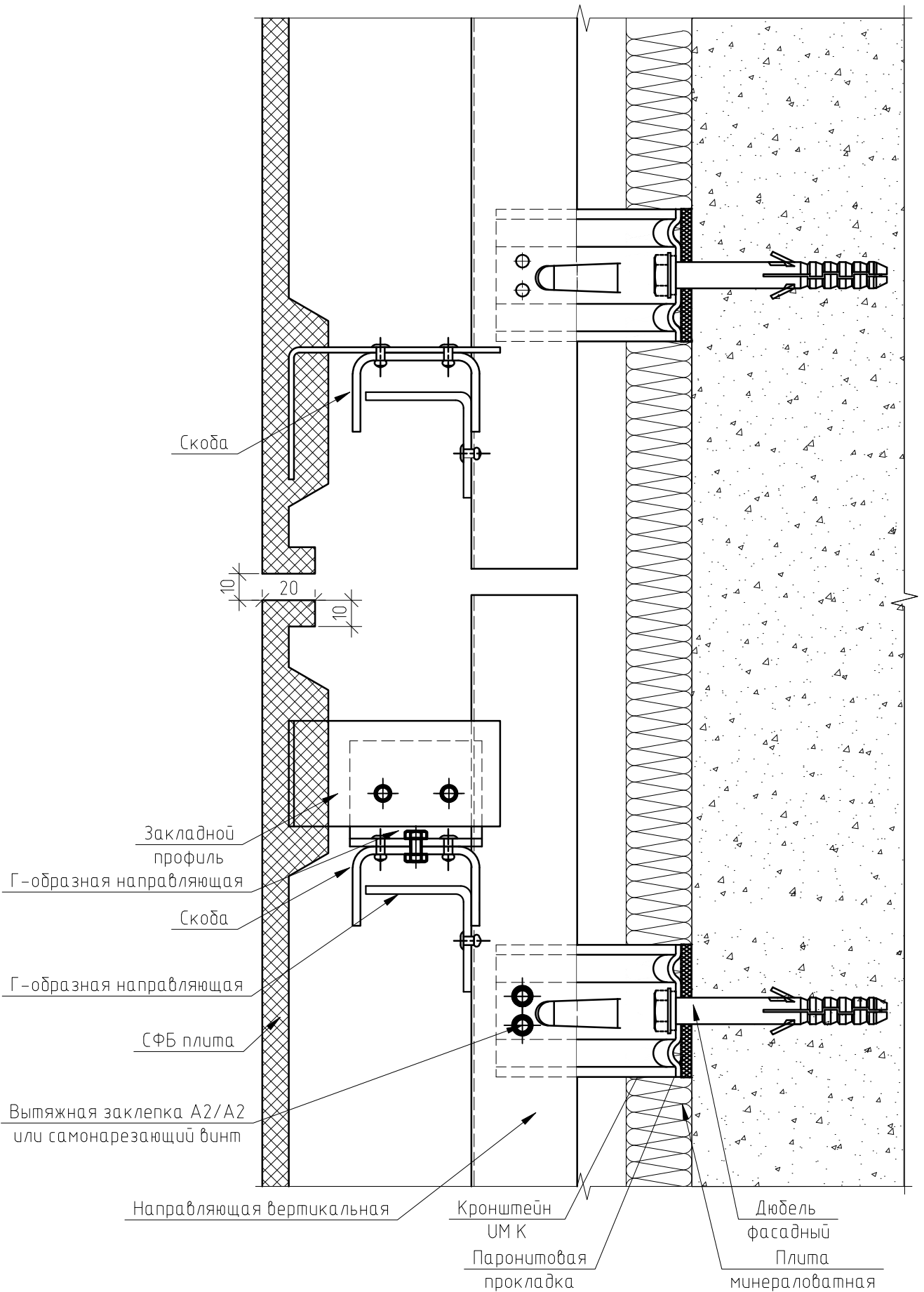


Изм.	Лист	№ докум.	Подп.	Дата

Рядовая система. Крепление на закладных деталях

Лист
5.4.4

Вертикальный разрез



Перв. примен.

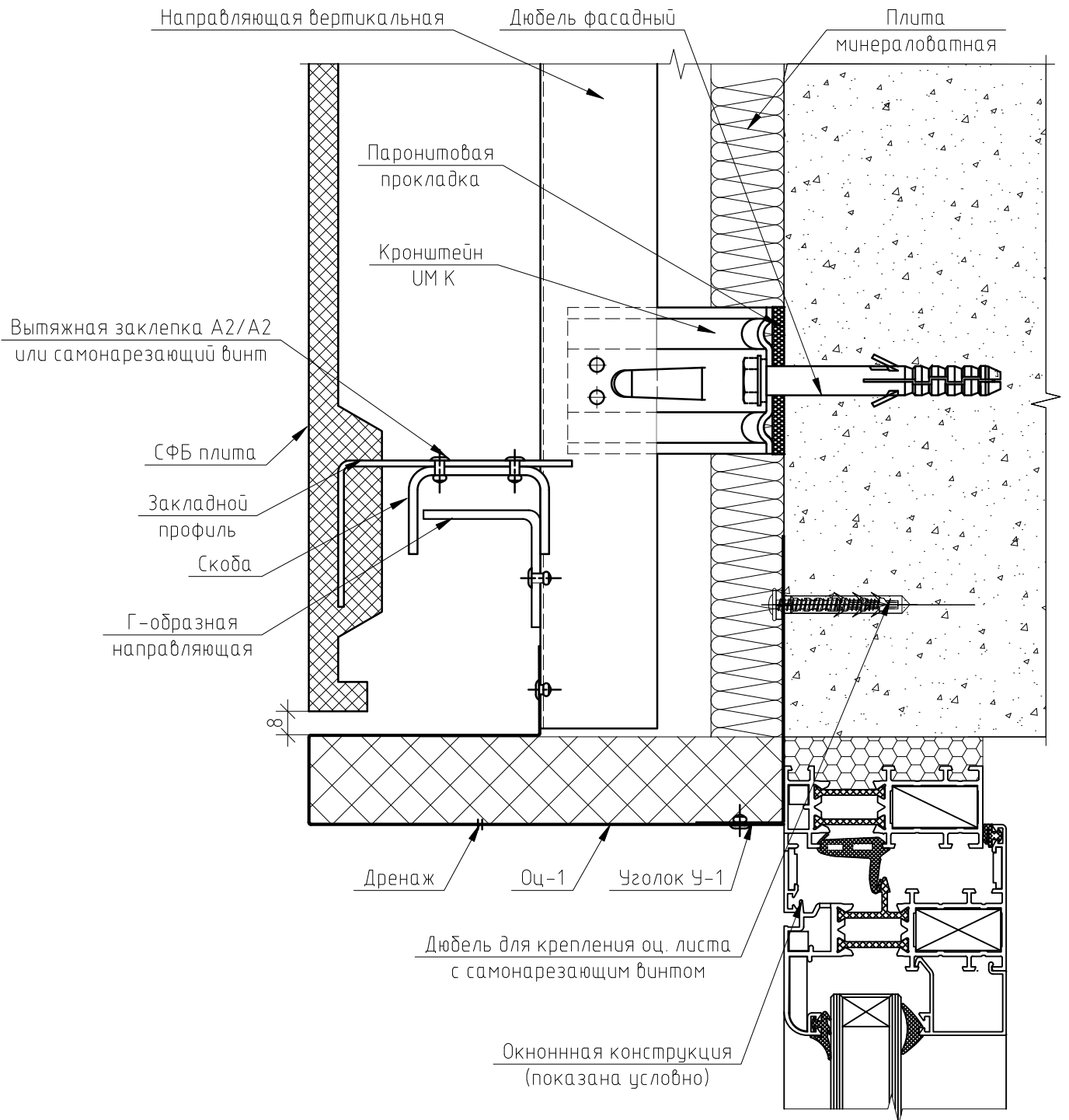
Справ. №

Изм.	Лист	№ докум.	Подп.	Дата

Рядовая система. Крепление на закладных деталях

Лист
5.4.5

Вертикальный разрез



Примечание:

1. Требуется выполнить сверку с Экспертным заключением по обеспечению пожарной безопасности

Изм.	Лист	№ докум.	Подп.	Дата

Рядовая система. Крепление на закладных деталях

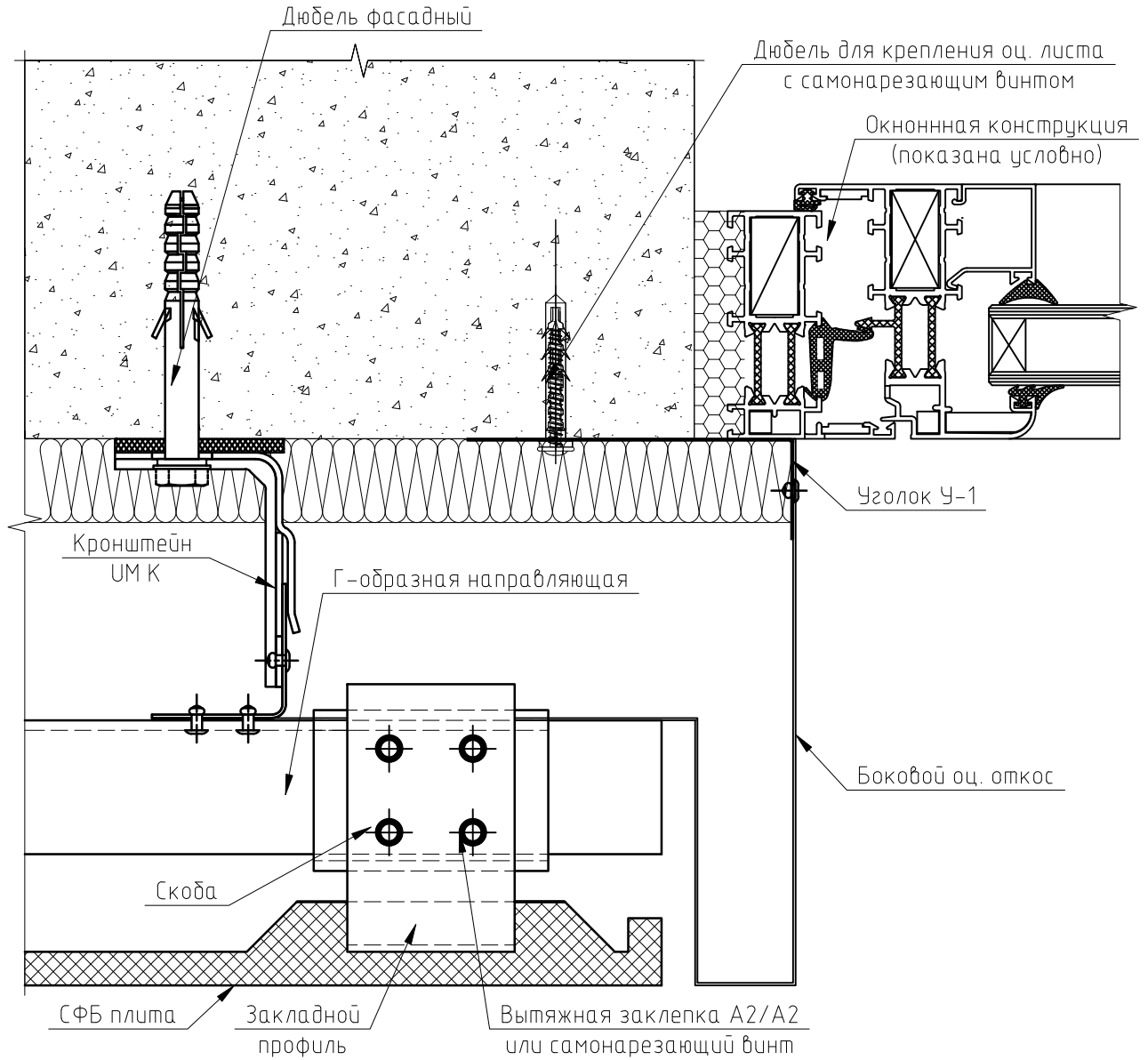
Лист

5.4.6

Перв. примен.

Справ. №

Горизонтальный разрез



Примечание:

1. Требуется выполнить сверку с Экспертным заключением по обеспечению пожарной безопасности

Изм.	Лист	№ докум.	Подп.	Дата

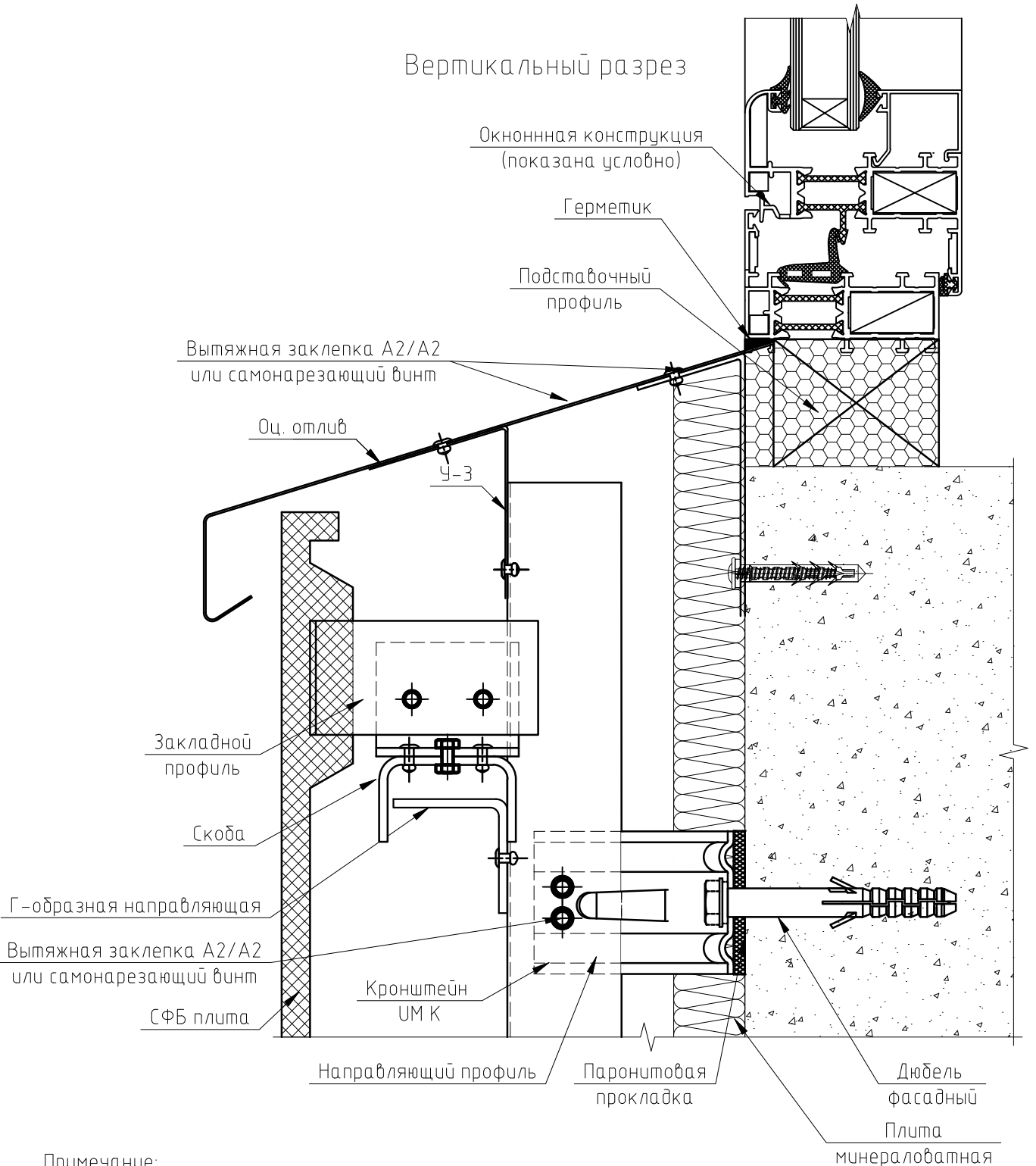
Рядовая система. Крепление на закладных деталях

Лист
5.4.7

Перв. примен.

Справ. №

Вертикальный разрез



Примечание:

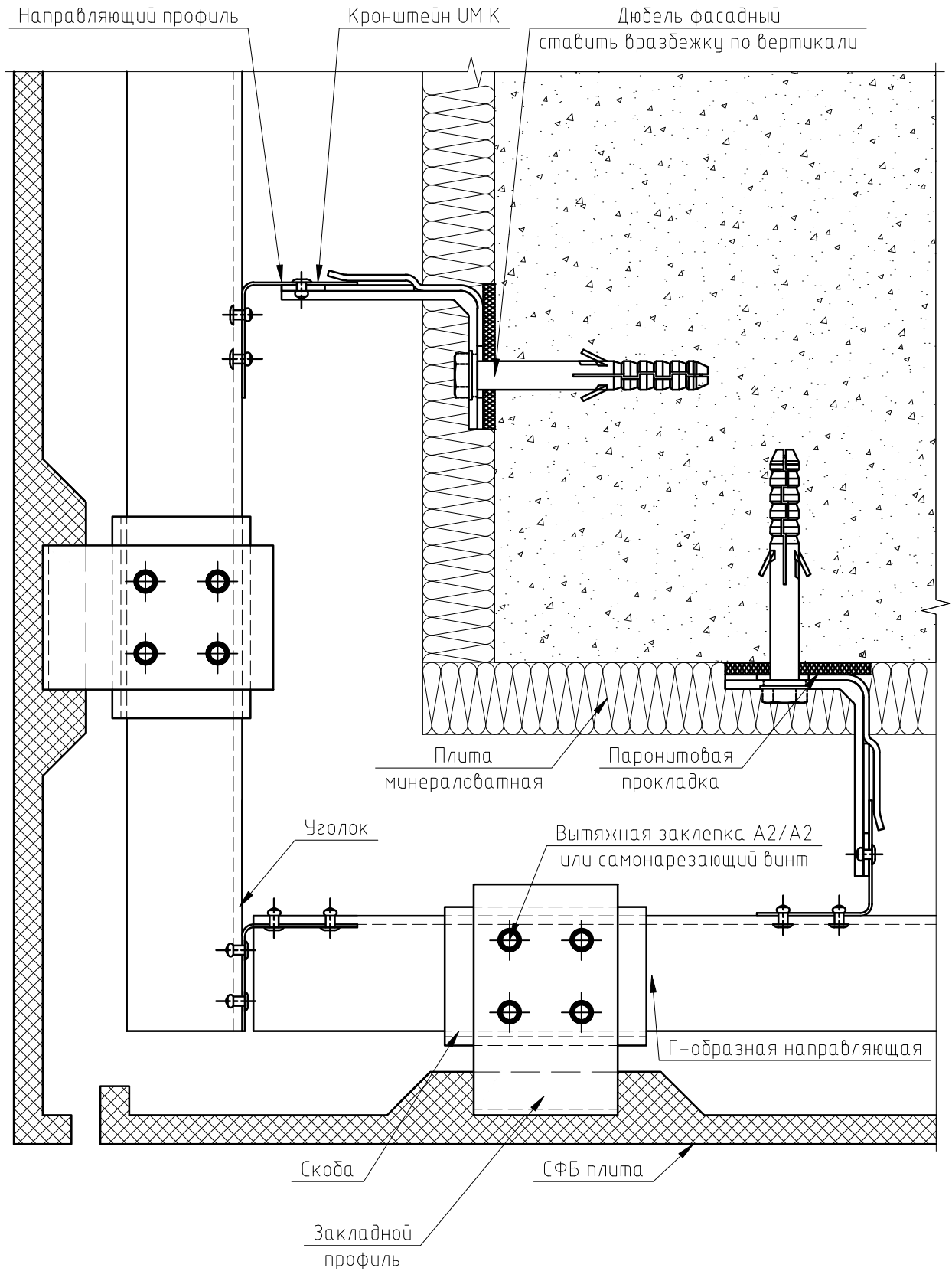
1. Требуется выполнить сверку с Экспертным заключением по обеспечению пожарной безопасности

Изм.	Лист	№ докум.	Подп.	Дата

Рядовая система. Крепление на закладных деталях

Лист
5.4.8

Горизонтальный разрез



Перв. примен.

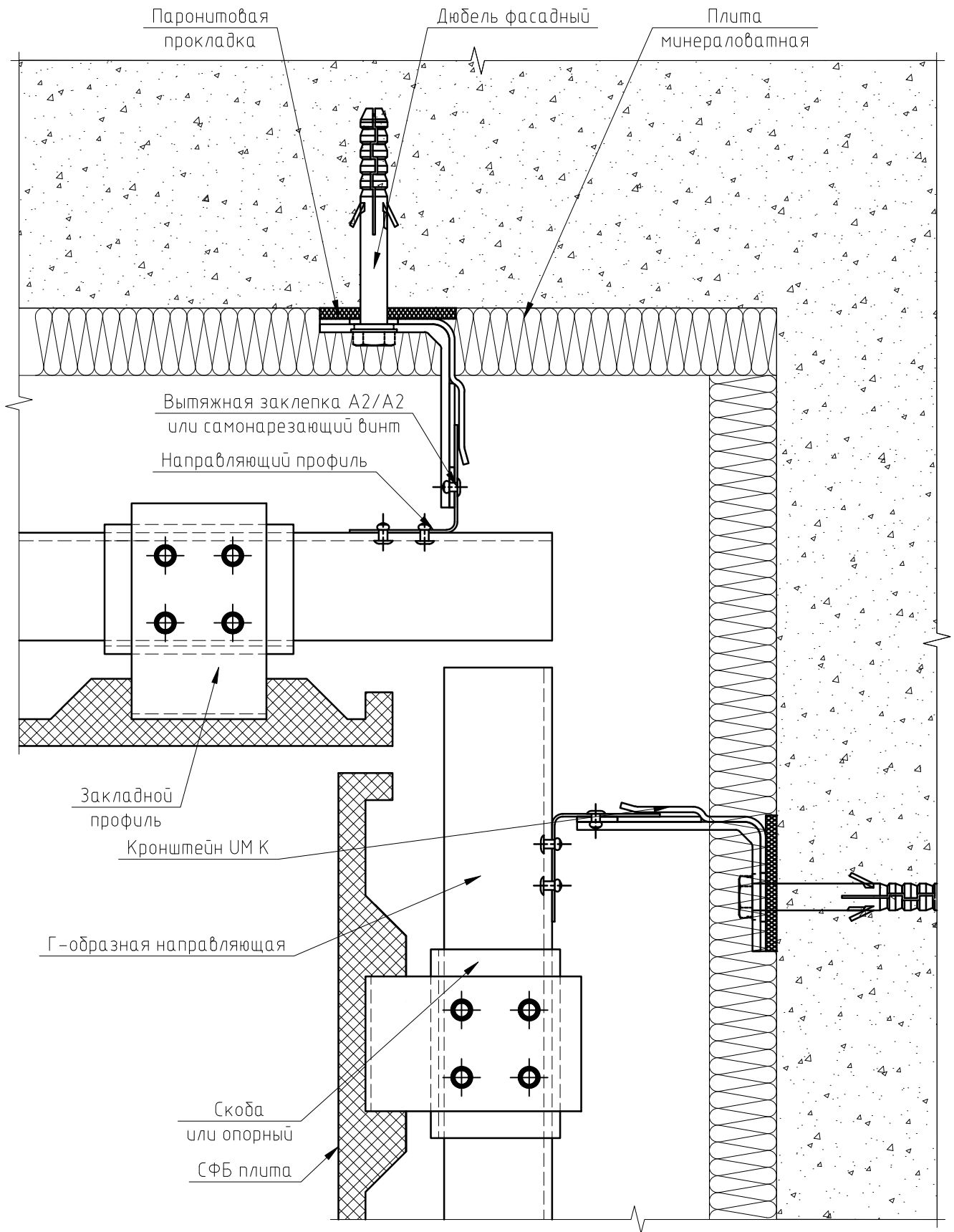
Справ. №

Изм.	Лист	№ докум.	Подп.	Дата

Рядовая система. Крепление на закладных деталях

Лист
5.4.9

Горизонтальный разрез



Перв. примен.

Справ. №

Изм.	Лист	№ докум.	Подп.	Дата

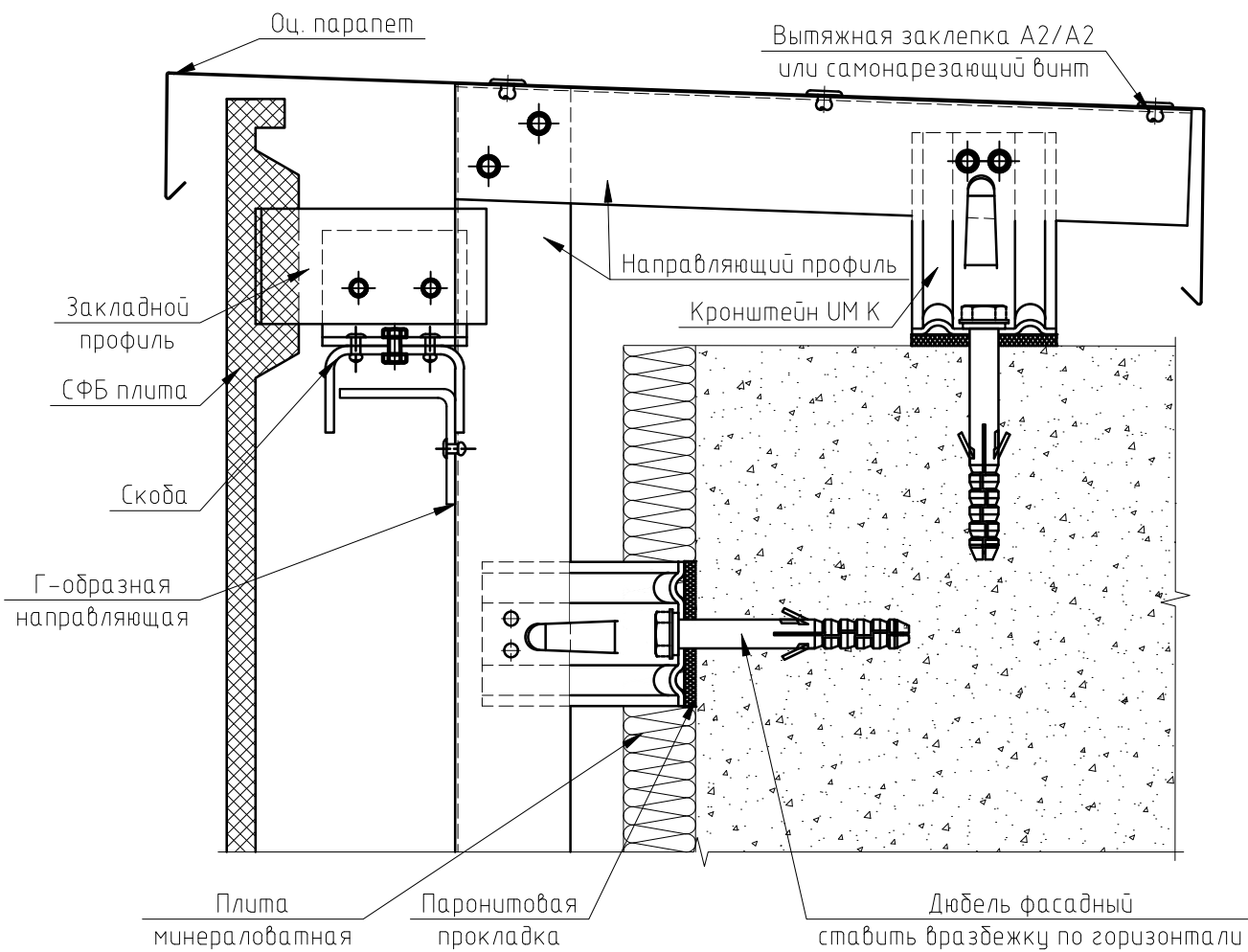
Рядовая система. Крепление на закладных деталях

Лист
5.4.10

Перв. примен.

Справ. №

Вертикальный разрез



Изм.	Лист	№ докум.	Подп.	Дата

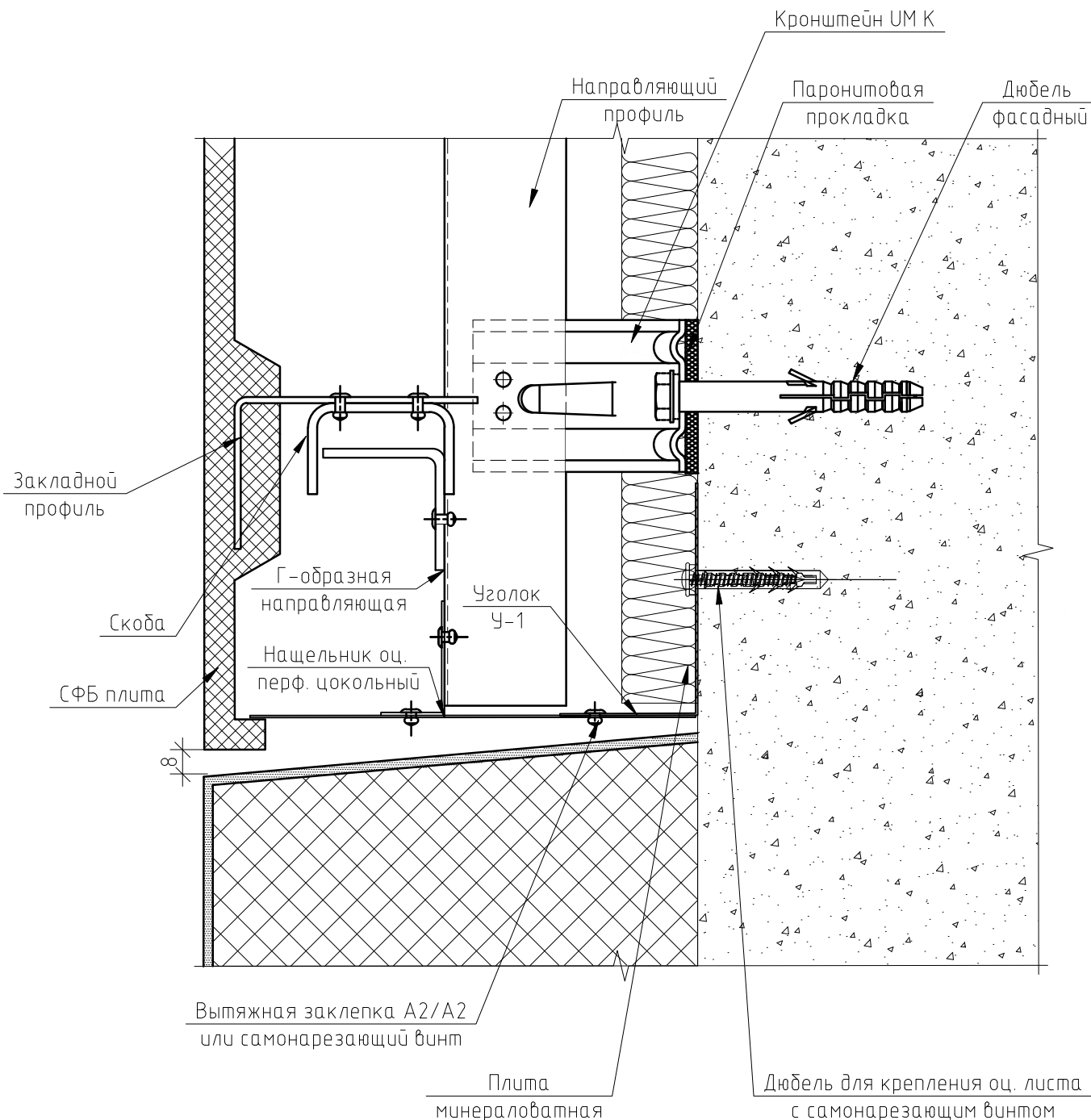
Рядовая система. Крепление на закладных деталях

Лист
5.4.11

Перв. примен.

Справ. №

Вертикальный разрез



Изм.	Лист	№ докум.	Подп.	Дата

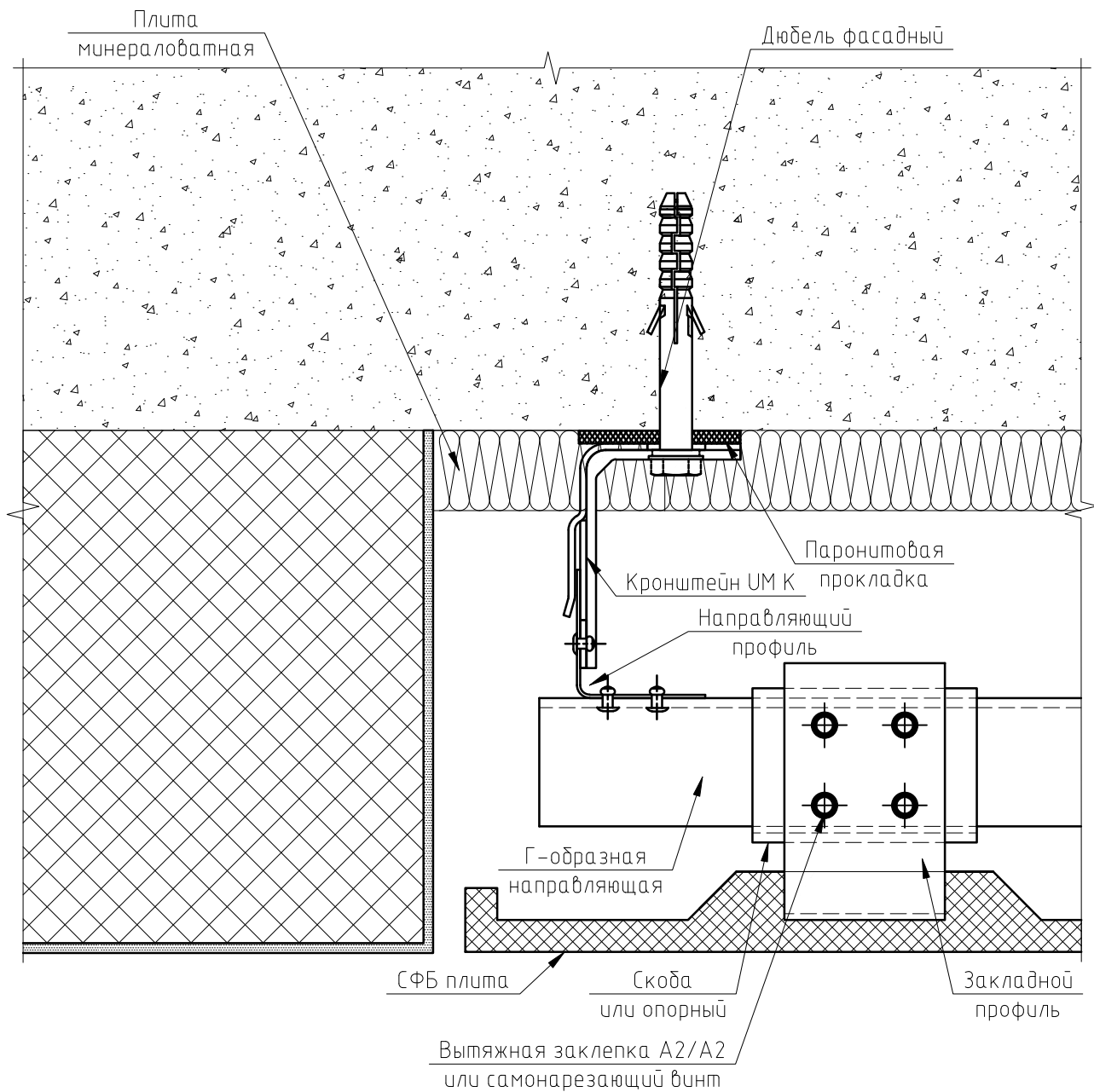
Рядовая система. Крепление на закладных деталях

Лист
5.4.12

Перв. примен.

Справ. №

Горизонтальный разрез



Изм.	Лист	№ докум.	Подп.	Дата

Рядовая система. Крепление на закладных деталях

Лист
5.4.13

Справ. №	Перв. примен.
----------	---------------

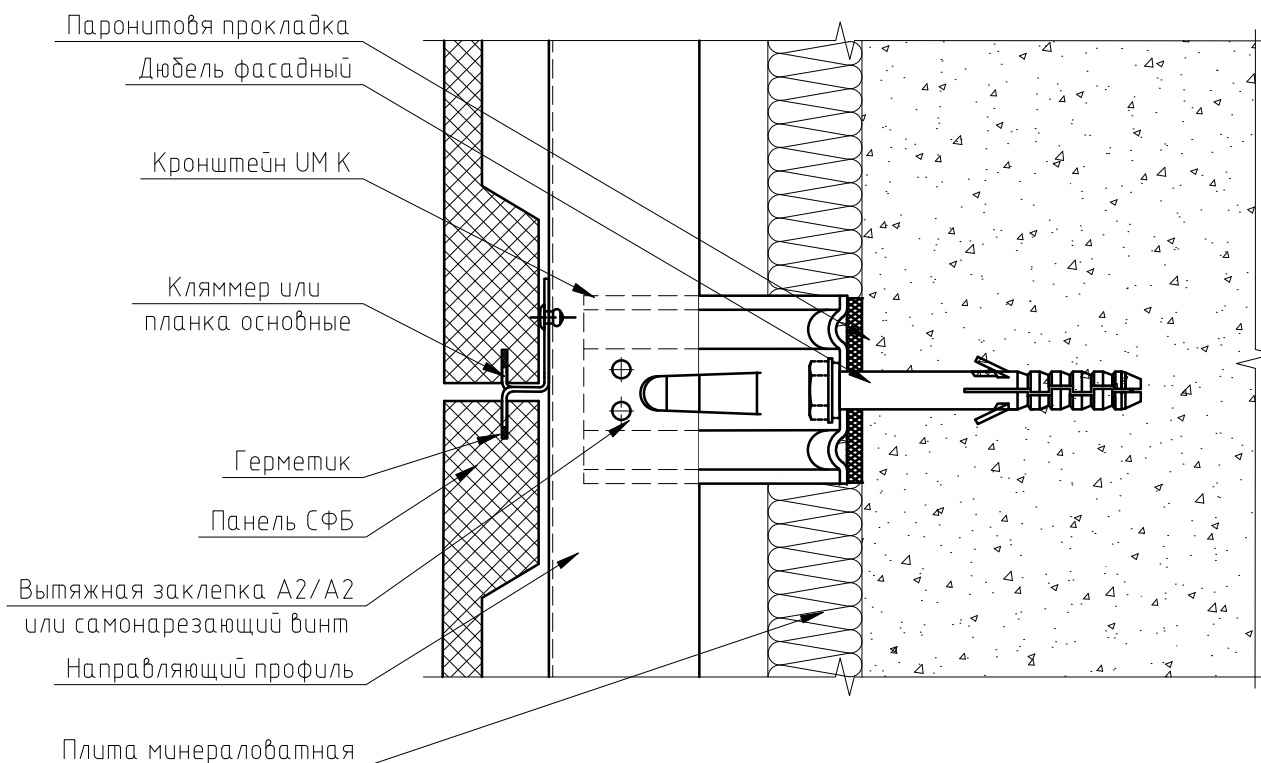
5. Рядовая система
5.5. Крепление на планках и кляммерах

Изм.	Лист	№ докум.	Подп.	Дата	Рядовая система. Крепление на планках и кляммерах	Лист
						5.5.1

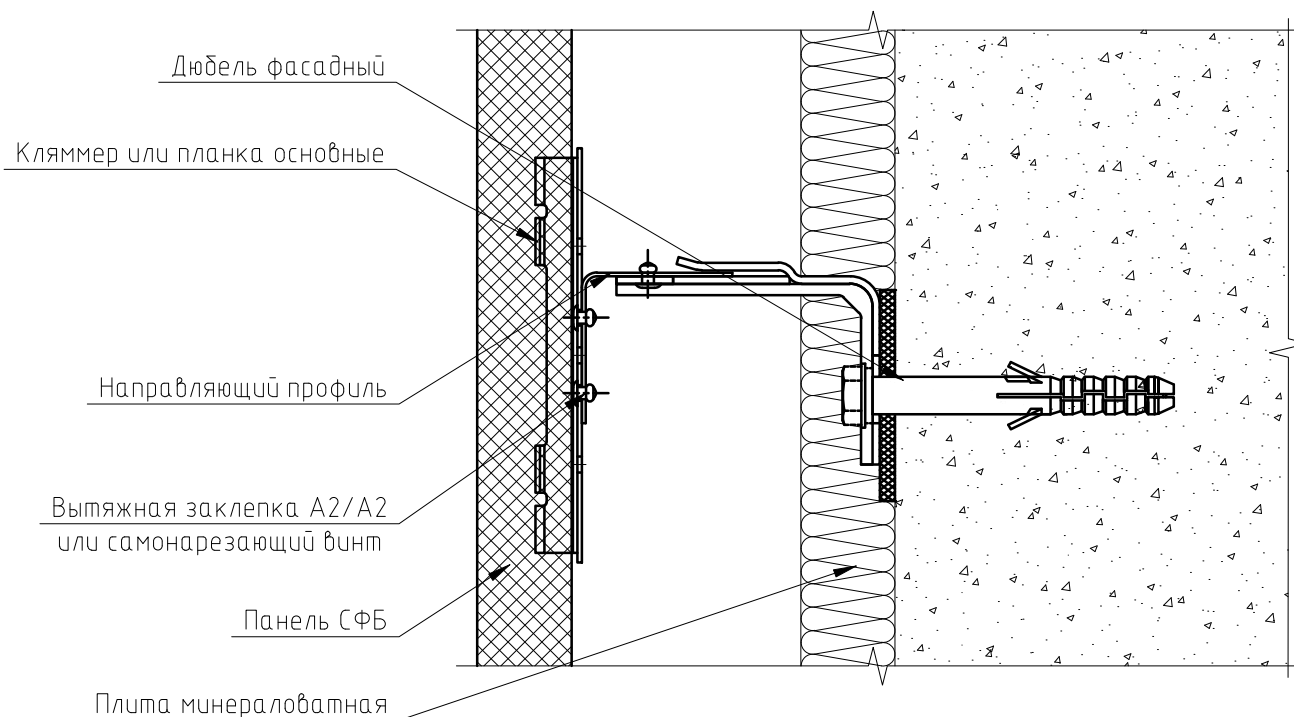
Перв. примен.

Справ. №

Вертикальный разрез



Горизонтальный разрез



Изм.	Лист	№ докум.	Подп.	Дата

Рядовая система. Крепление на планках и кляммерах

Лист
5.5.2

Перв. примен.

Справ. №

Горизонтальный разрез

Кляммер или планка основные

Направляющий профиль

Вытяжная заклепка А2/А2
или самонарезающий винт

Удлинитель кронштейна

Кронштейн UM K

Дюбель фасадный

Паронитовая
прокладка

Плита
минераловатная

Вертикальный разрез

Паронитовая прокладка

Удлинитель кронштейна

Кронштейн UM K

Вытяжная заклепка А2/А2
или самонарезающий винт

Кляммер или
планка основные

Герметик

Панель СФБ

Направляющий профиль

Дюбель фасадный

Плита
минераловатная

Паронитовая
прокладка

Изм.	Лист	№ докум.	Подп.	Дата

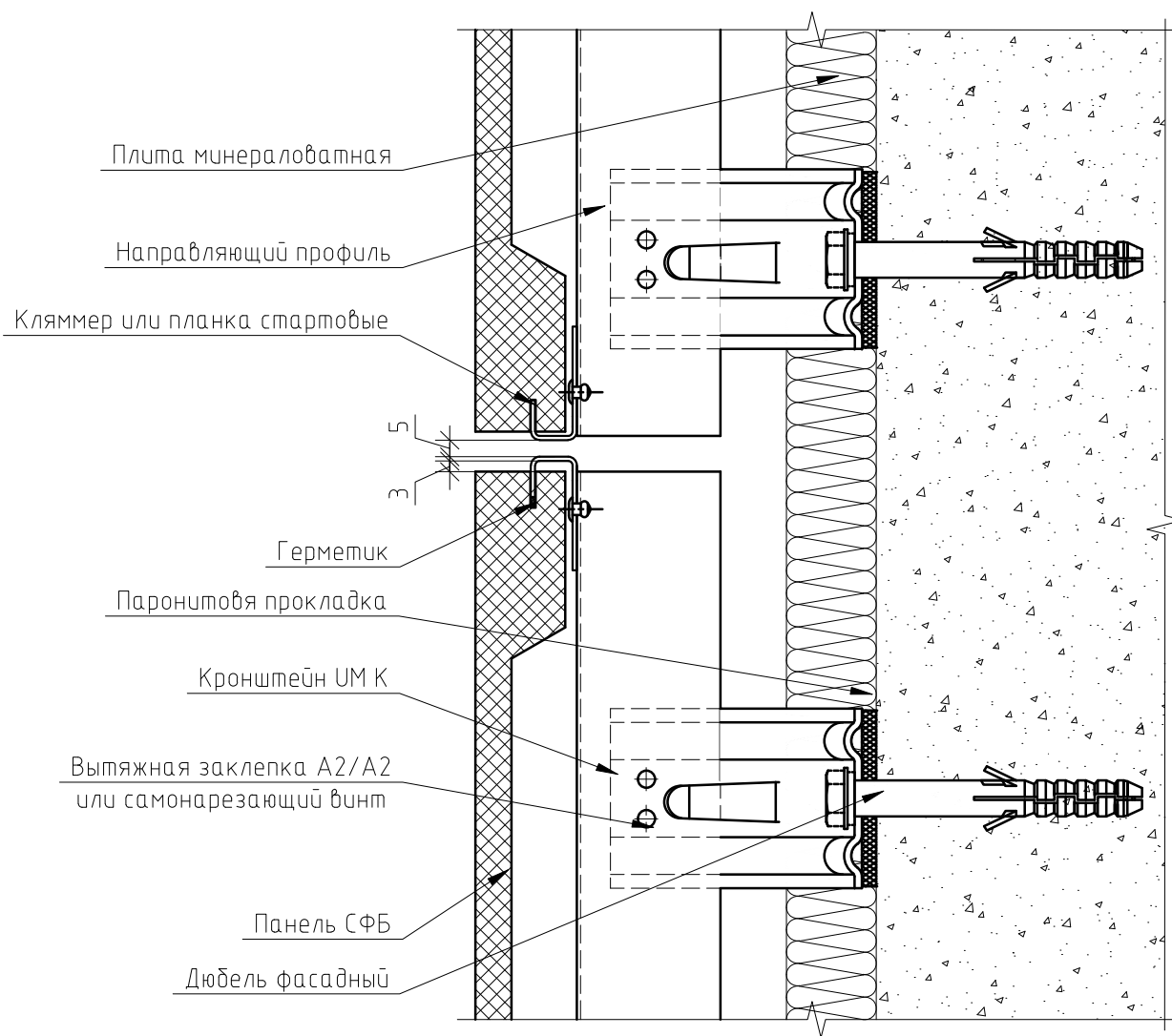
Рядовая система. Крепление на планках и кляммерах

Лист
5.5.3

Перв. примен.

Справ. №

Вертикальный разрез



Изм.	Лист	№ докум.	Подп.	Дата

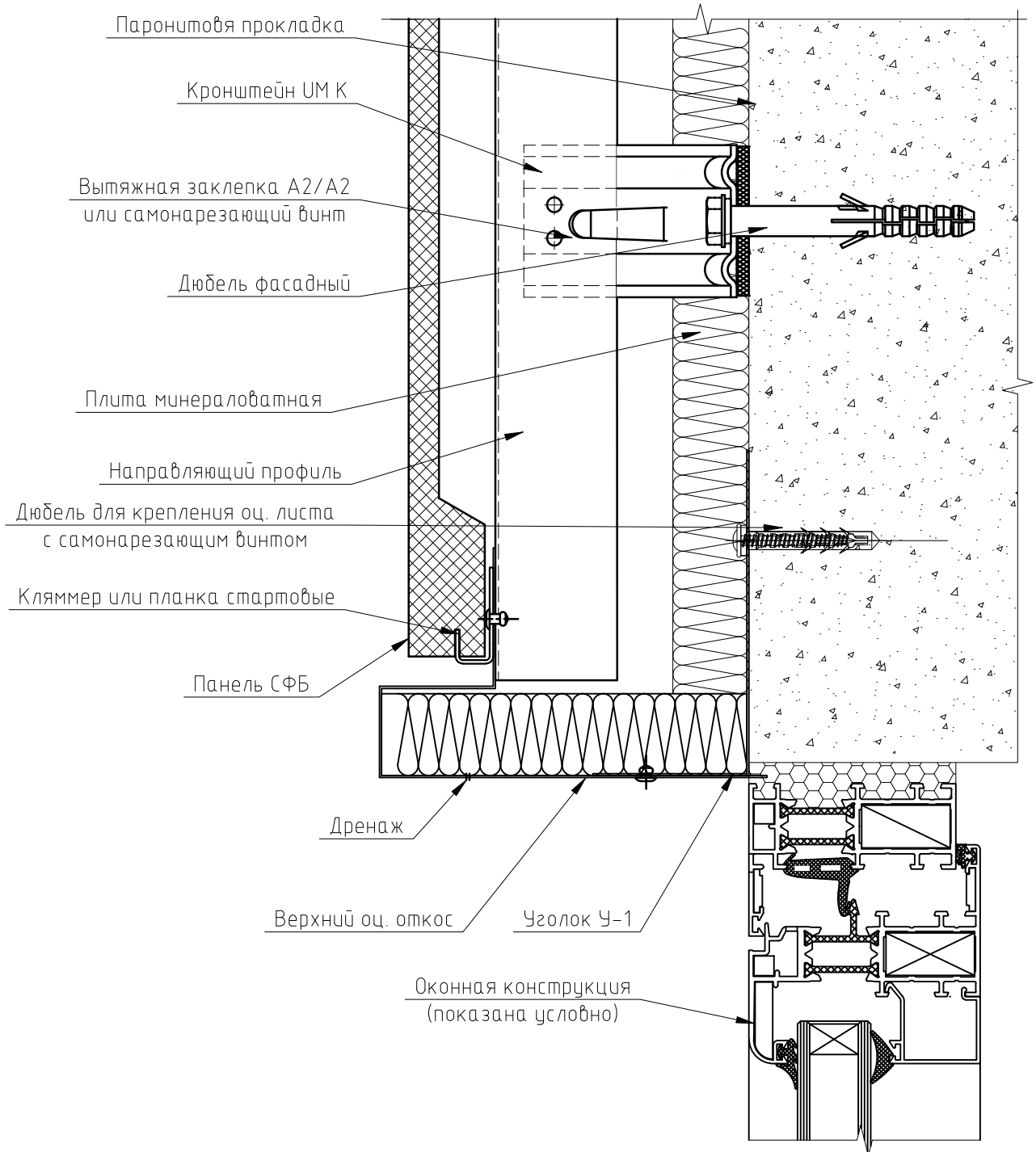
Рядовая система. Крепление на планках и кляммерах

Лист
5.5.4

Перв. примен.

Справ. №

Вертикальный разрез



Примечание:

1. Требуется выполнить сверку с Экспертным заключением по обеспечению пожарной безопасности

Изм.	Лист	№ докум.	Подп.	Дата

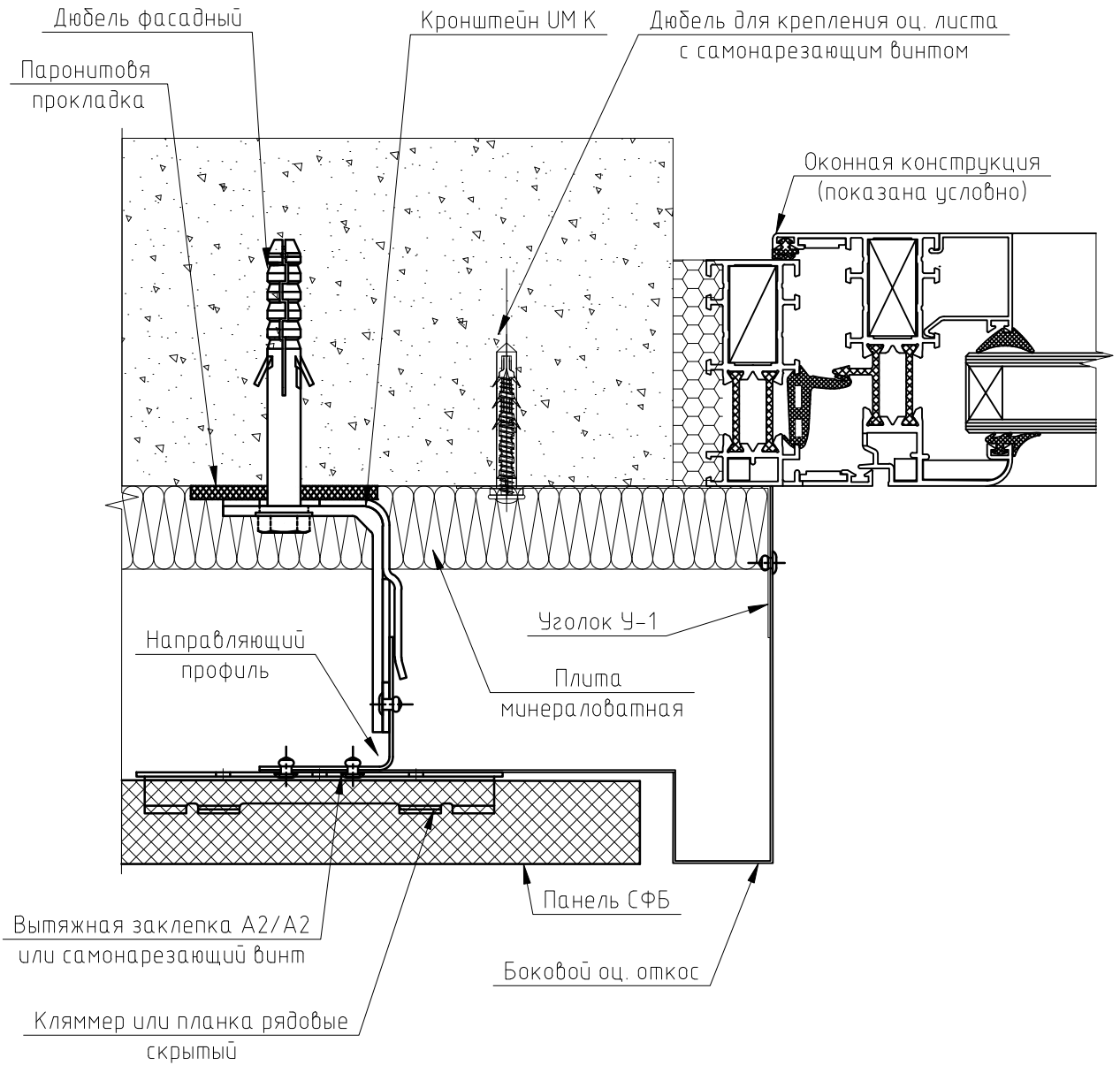
Рядовая система. Крепление на планках и кляммерах

Лист
5.5.5

Перв. примен.

Справ. №

Горизонтальный разрез



Примечание:

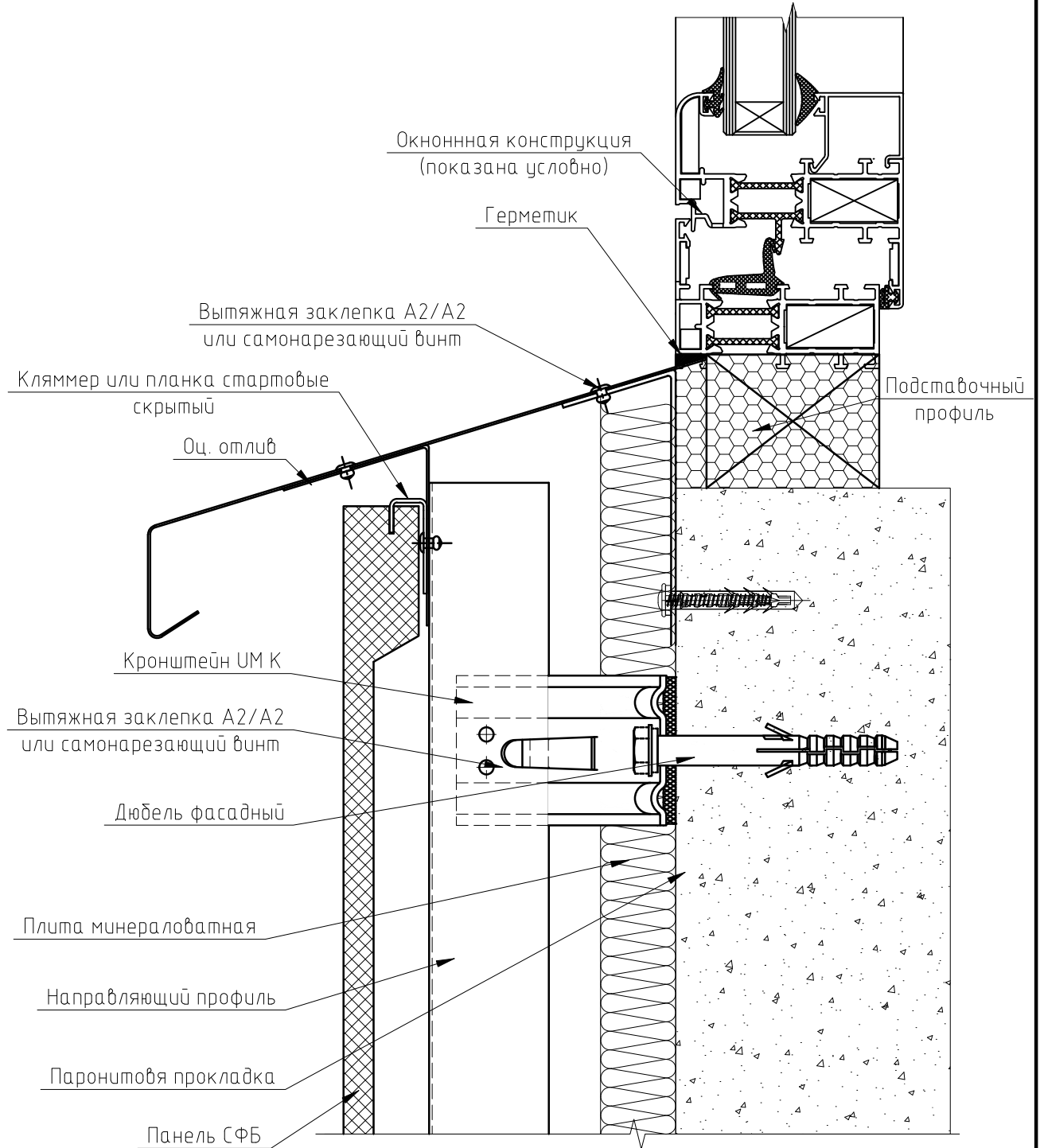
1. Требуется выполнить сверку с Экспертным заключением по обеспечению пожарной безопасности

Изм.	Лист	№ докум.	Подп.	Дата

Рядовая система. Крепление на планках и кляммерах

Лист
5.5.6

Вертикальный разрез



Примечание:

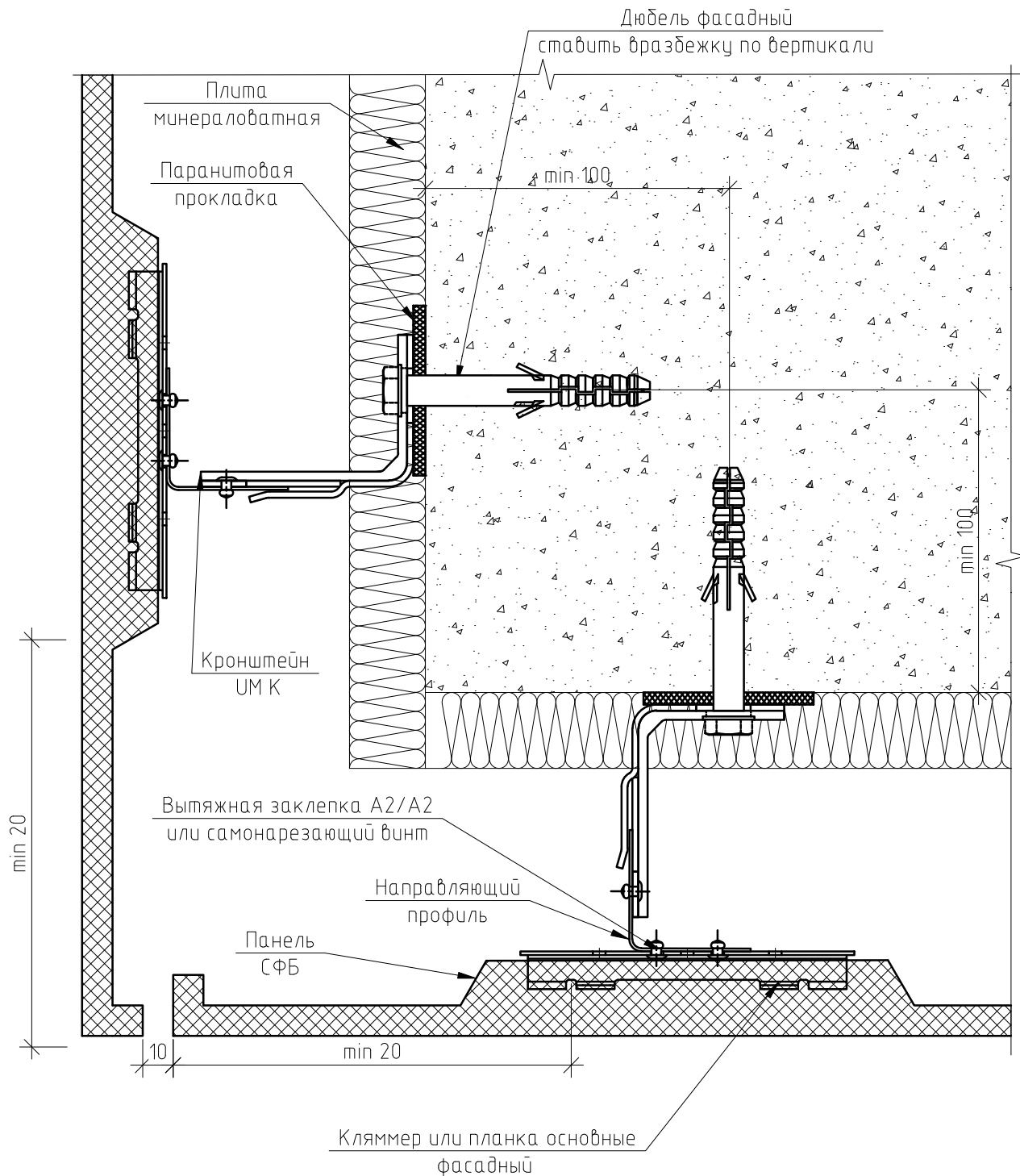
1. Требуется выполнить сверку с Экспертным заключением по обеспечению пожарной безопасности

Изм.	Лист	№ докум.	Подп.	Дата

Рядовая система. Крепление на планках и кляммерах

Лист
5.5.7

Горизонтальный разрез



Перв. примен.

Справ. №

Изм.	Лист	№ докум.	Подп.	Дата

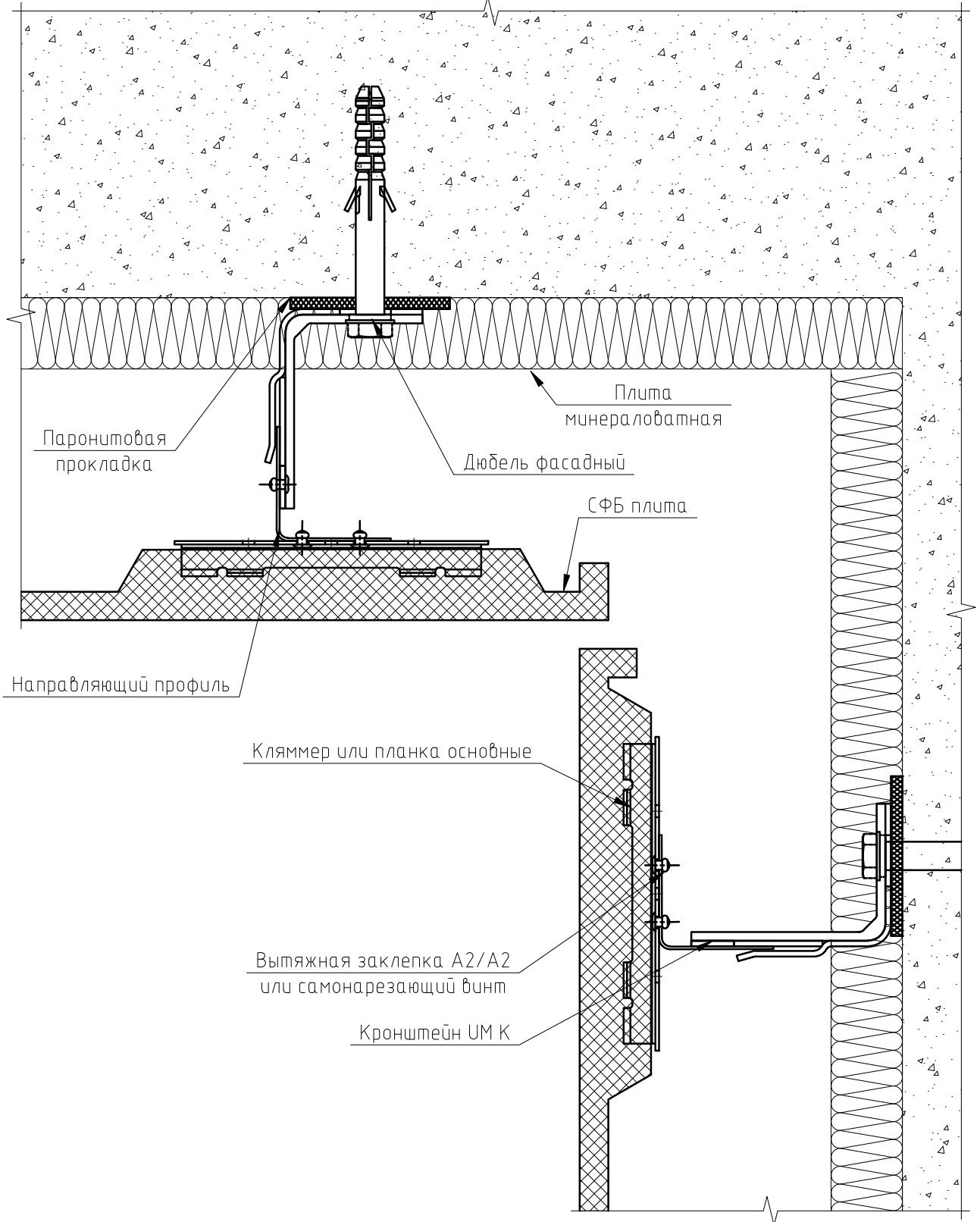
Рядовая система. Крепление на планках и кляммерах

Лист
5.5.8

Перв. примен.

Справ. №

Горизонтальный разрез



Изм.	Лист	№ докум.	Подп.	Дата

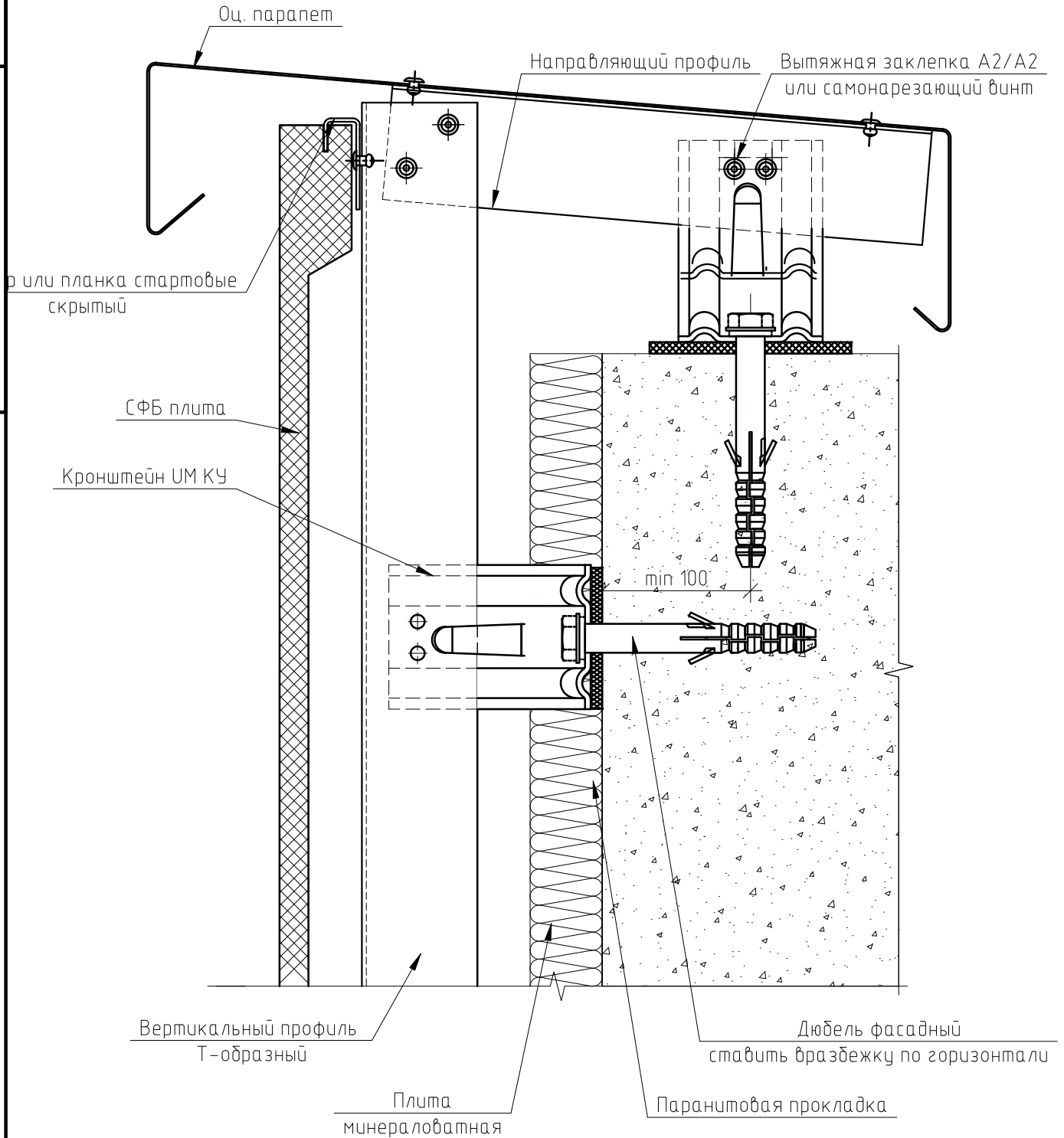
Рядовая система. Крепление на планках и кляммерах

Лист
5.5.9

Перв. примен.

Справ. №

Вертикальный разрез



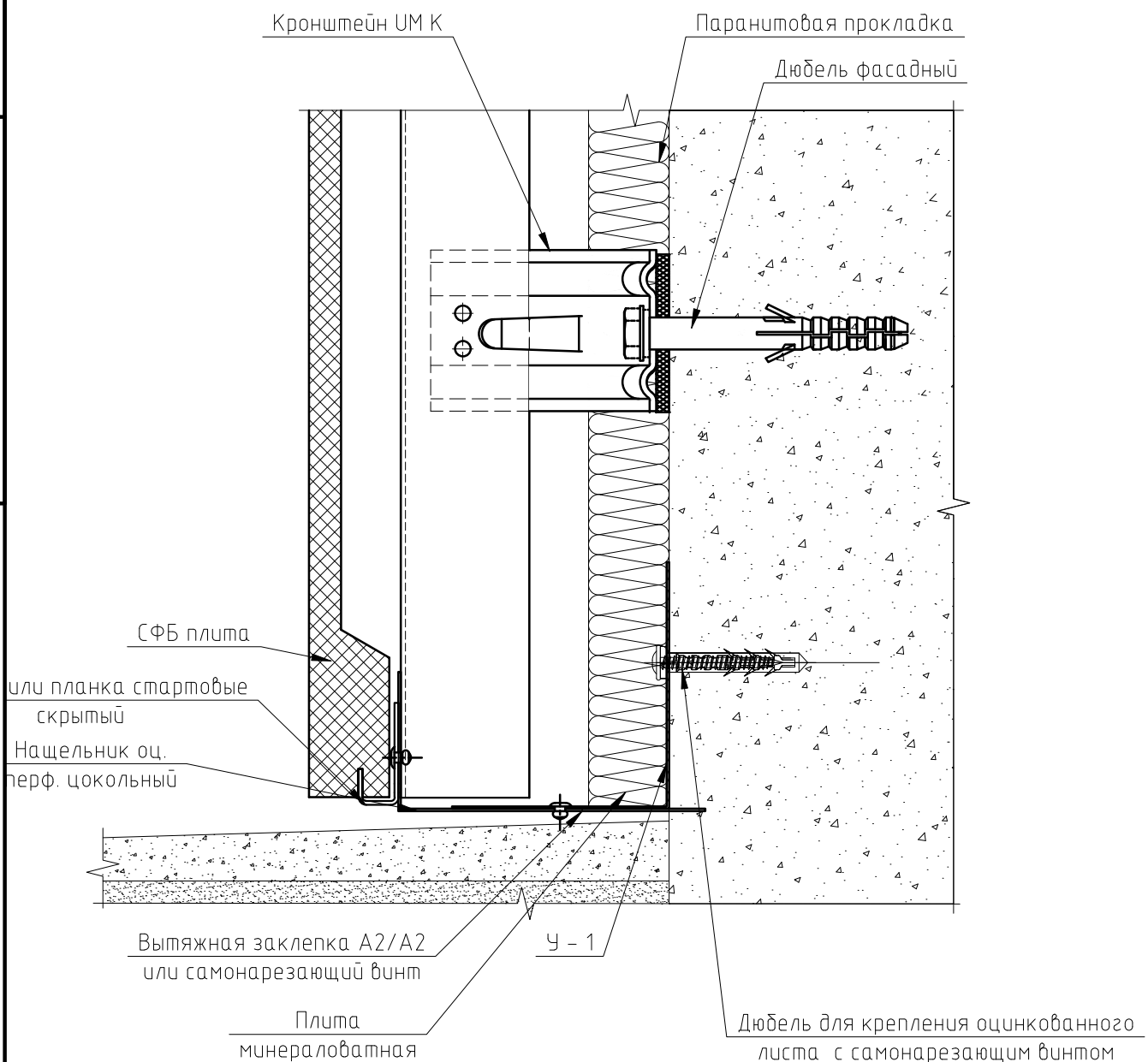
Изм.	Лист	№ докум.	Подп.	Дата

Рядовая система. Крепление на планках и клеммах

Лист

5.5.10

Вертикальный разрез



Перв. примен.

Справ. №

Изм.	Лист	№ докум.	Подп.	Дата

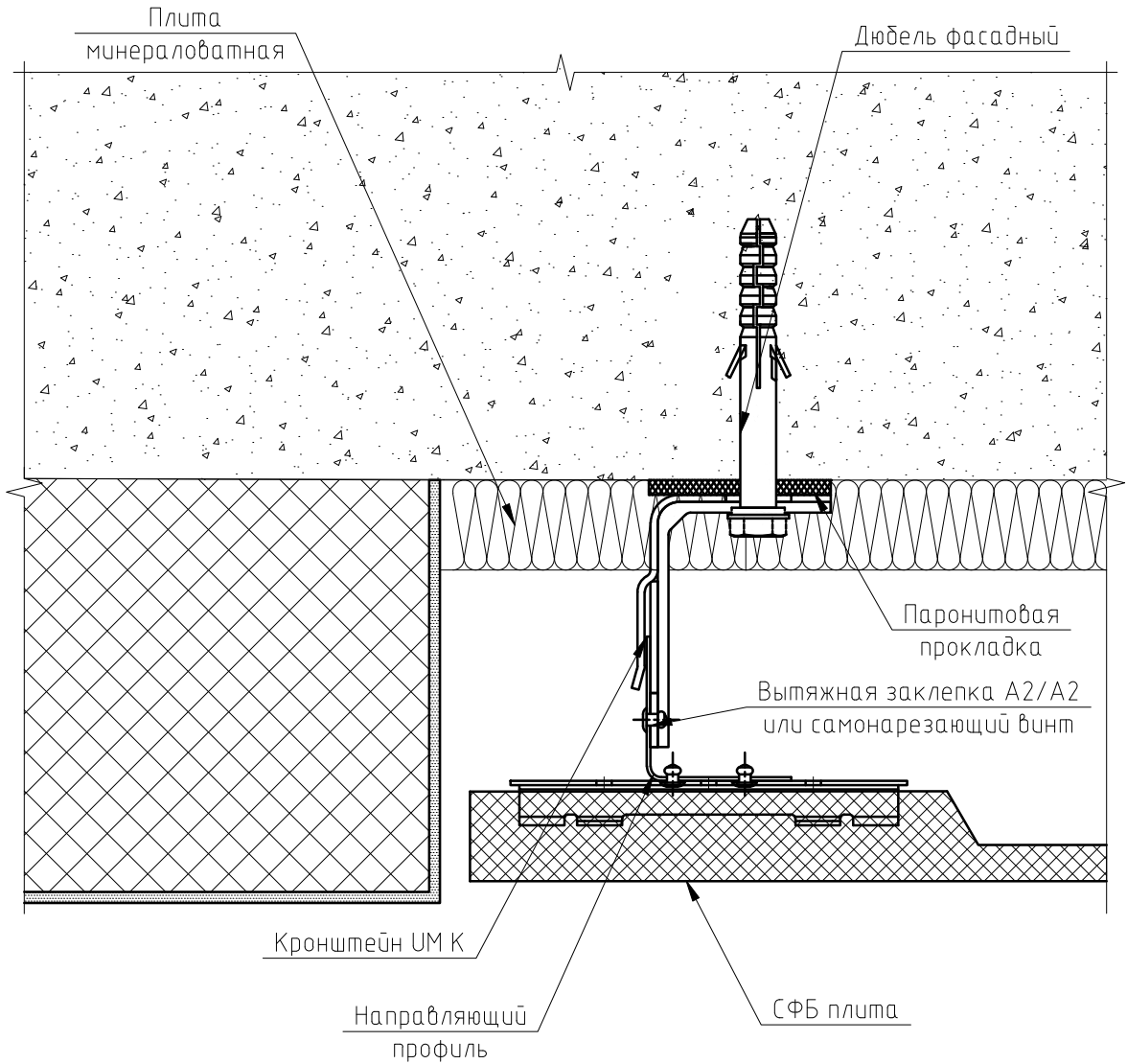
Рядовая система. Крепление на планках и кляммерах

Лист
5.5.11

Перв. примен.

Справ. №

Горизонтальный разрез



Изм.	Лист	№ докум.	Подп.	Дата

Рядовая система. Крепление на планках и клеммах

Лист
5.5.12

Справ. №	Перв. примен.
----------	---------------

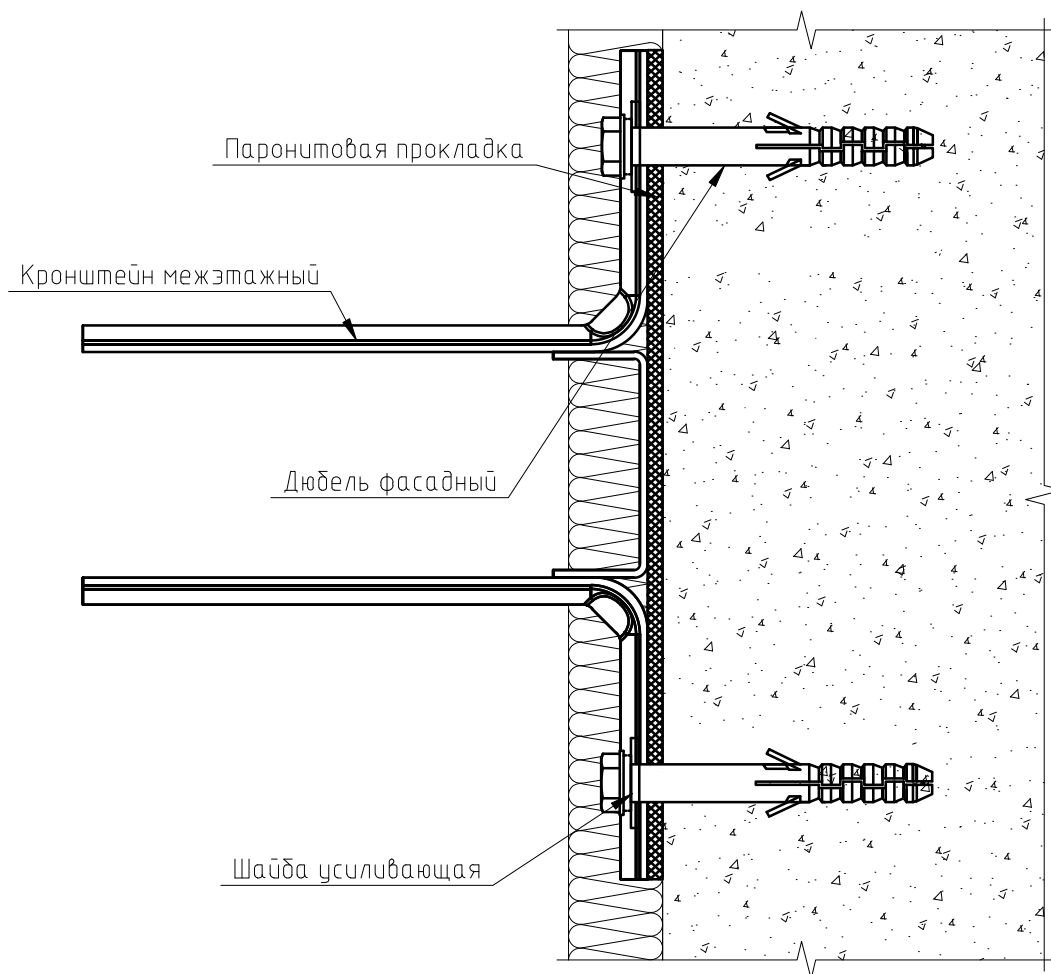
6. Межэтажная система
 Варианты крепления подблицовочной конструкции

					Межэтажная система	Лист
Изм.	Лист	№ докум.	Подп.	Дата		6.1

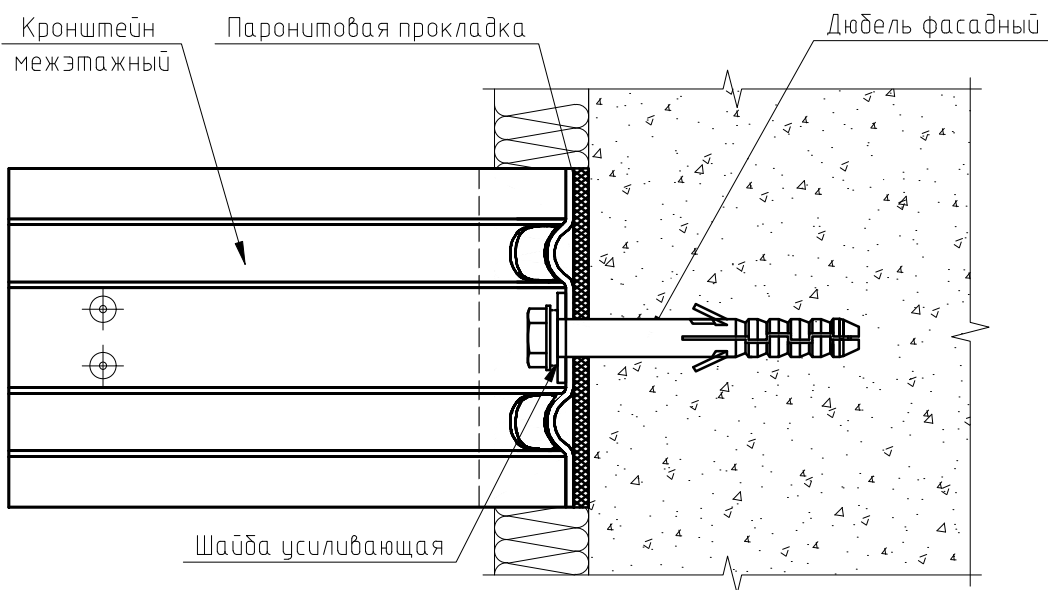
Перв. примен.

Справ. №

Горизонтальный разрез



Вертикальный разрез



Примечания:

1. Толщина теплоизоляции показана условно. Определяется в соответствии с СП 50.13330;

Изм.	Лист	№ докум.	Подп.	Дата

Межэтажная система

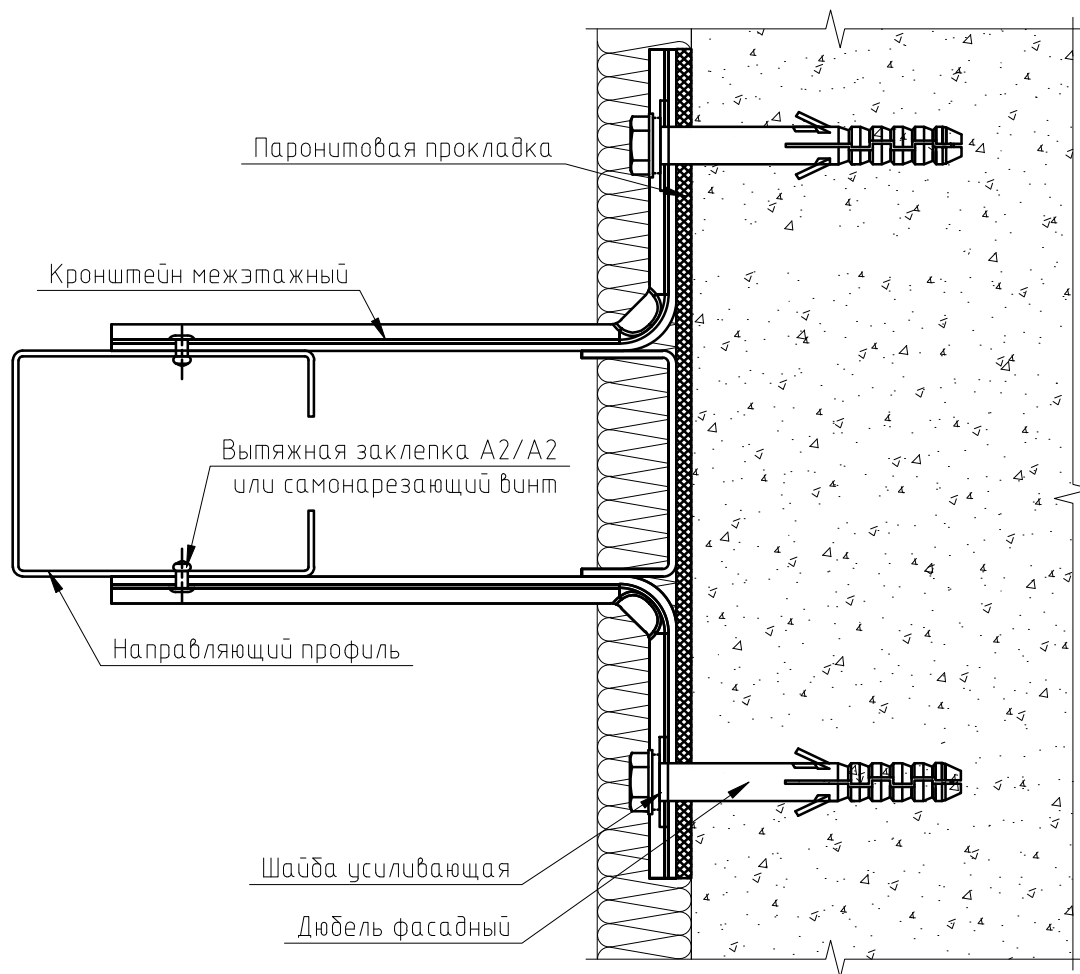
Лист

6.2

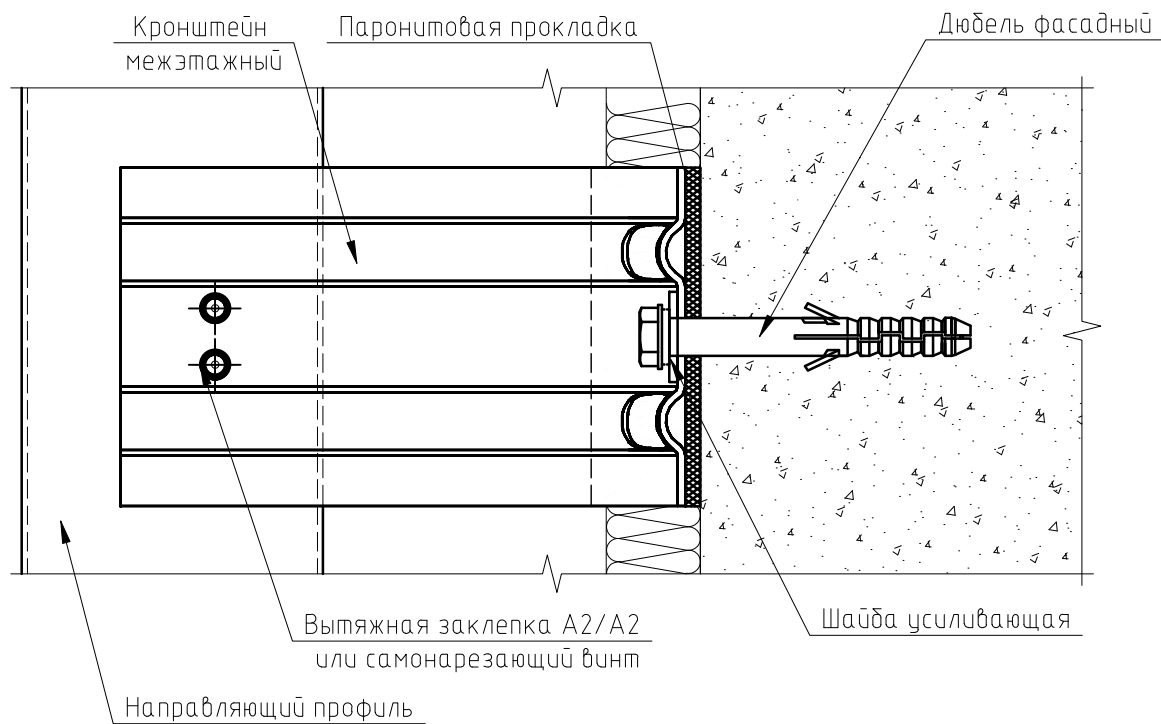
Перв. примен.

Справ. №

Горизонтальный разрез



Вертикальный разрез



Изм.	Лист	№ докум.	Подп.	Дата

Межэтажная система

Лист

6.3

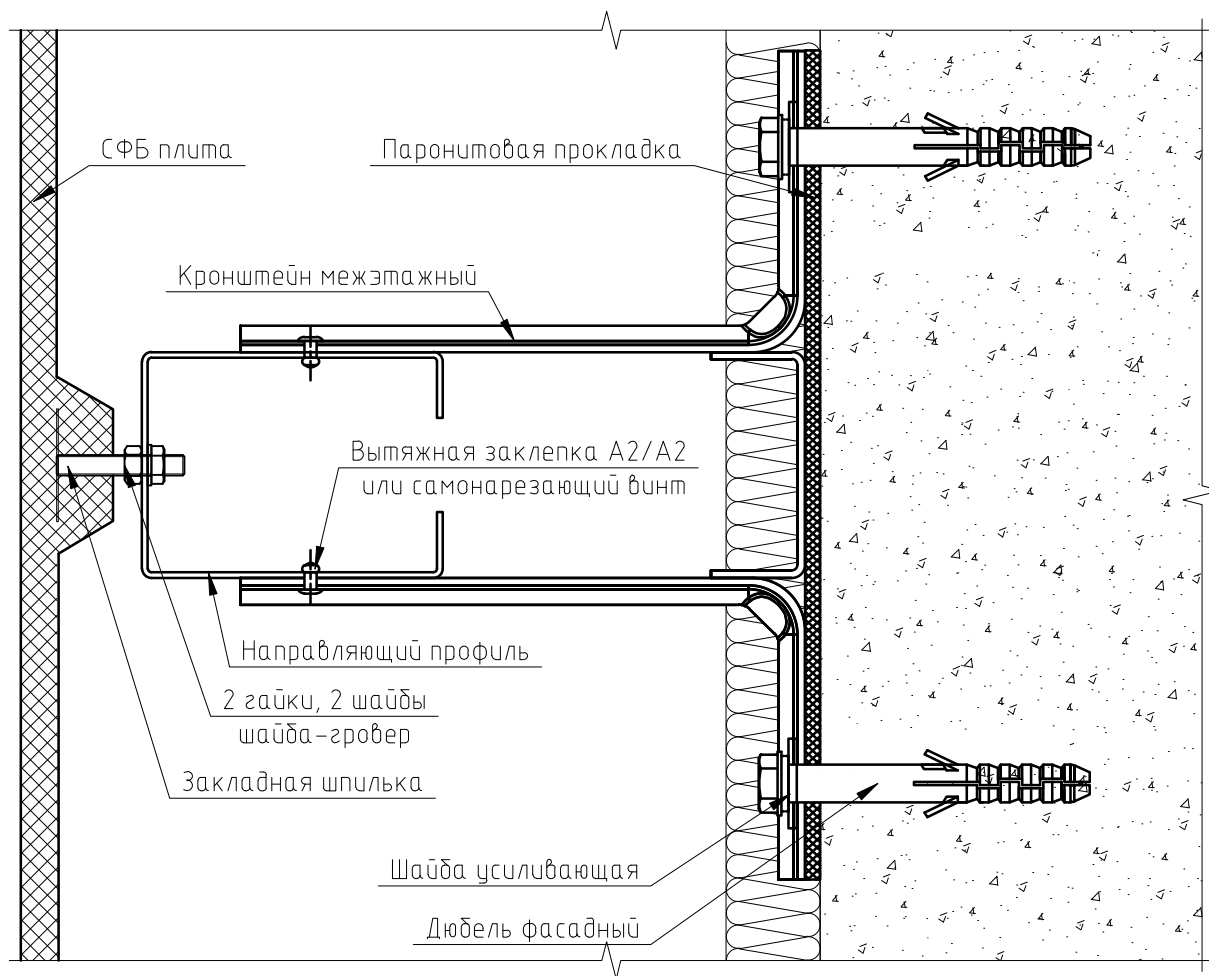
Справ. №	Перв. примен.
----------	---------------

6. Межэтажная система
6.1. Крепление на закладных деталях с резьбовой шпилькой к каркасу НФС

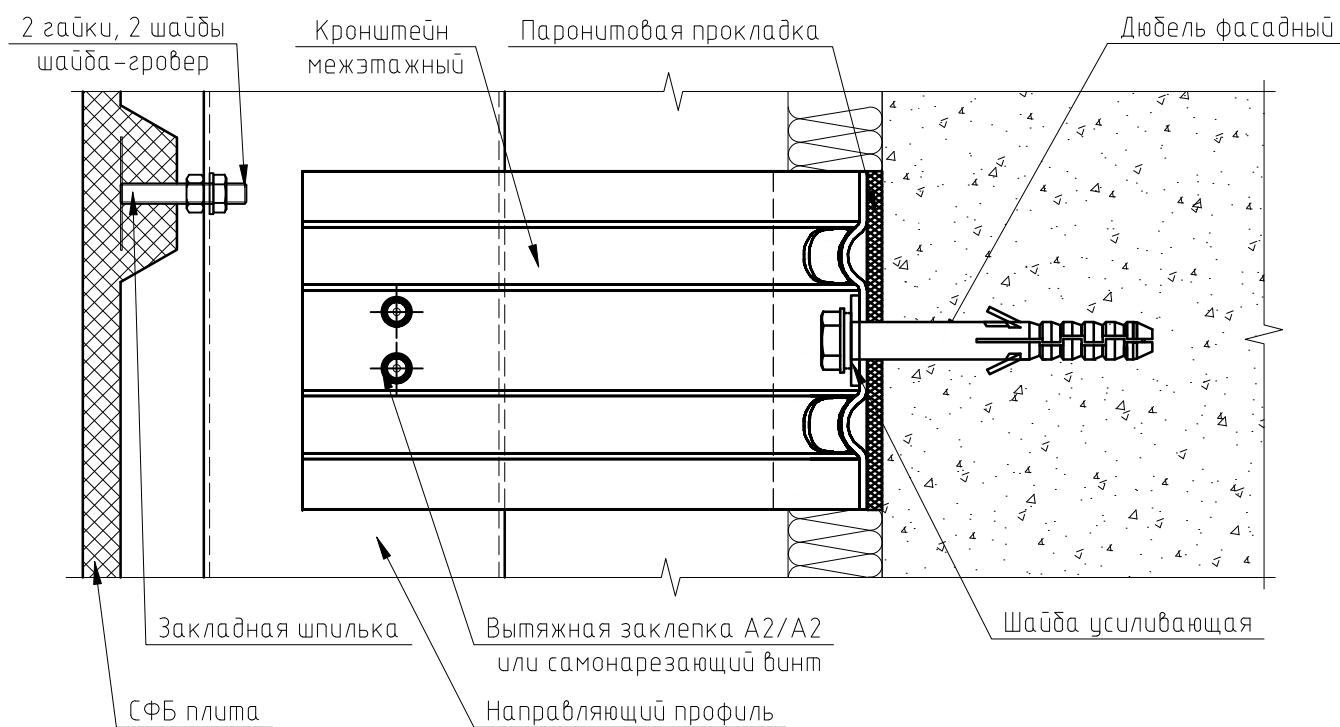
					Межэтажная система. Крепление к каркасу НФС	Лист
Изм.	Лист	№ докум.	Подп.	Дата		6.1.1

Перв. примен.

Справ. №



Вертикальный разрез



Изм.	Лист	№ докум.	Подп.	Дата

Межэтажная система. Крепление к каркасу НФС

Лист
6.1.2

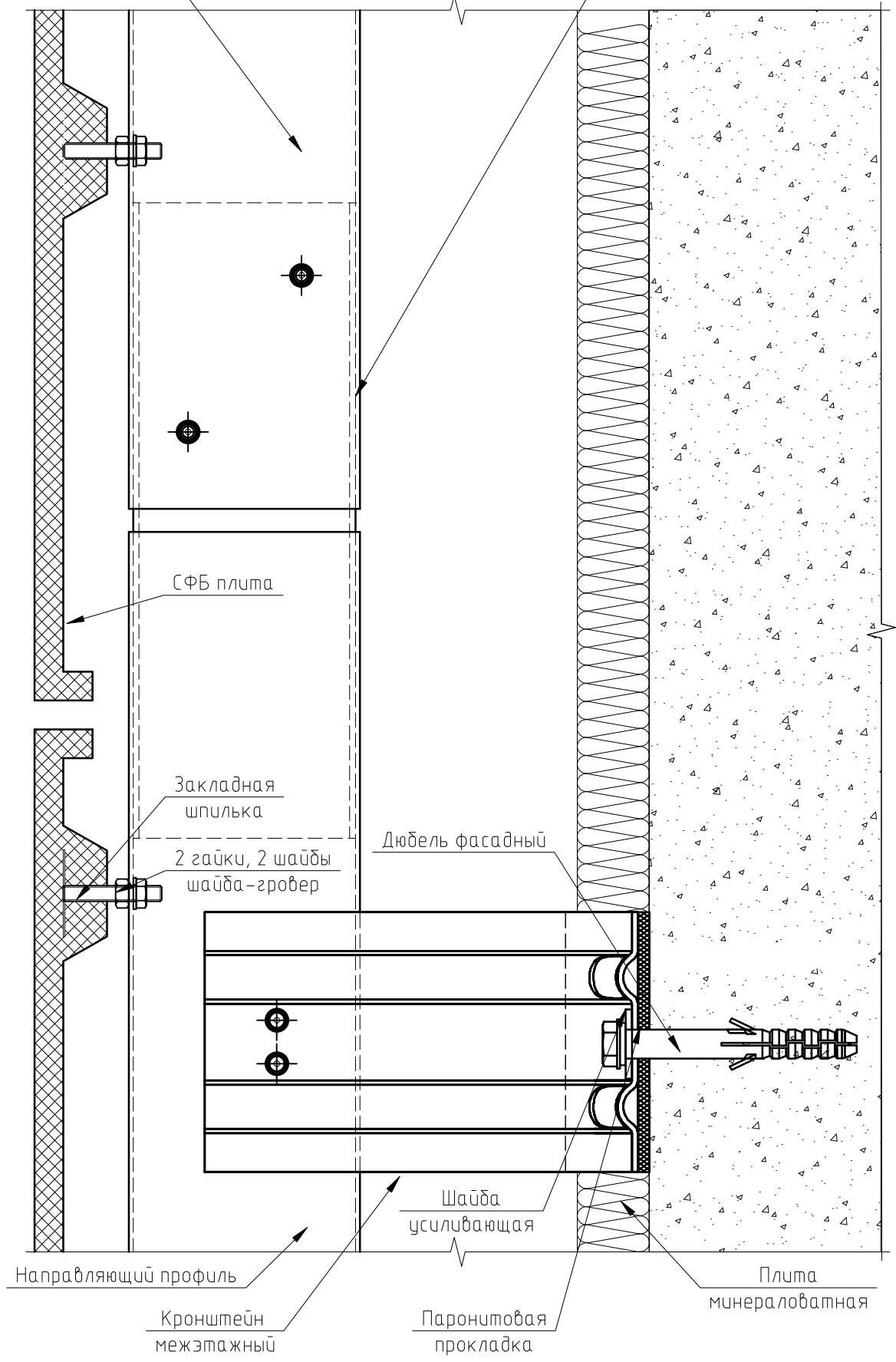
Перв. примен.

Справ. №

Вертикальный разрез

Вытяжная заклепка A2/A2
или самонарезающий винт

Соединительный профиль



СФБ плита

Закладная шпилька

2 гайки, 2 шайбы
шайба-гровер

Дюбель фасадный

Шайба усиливающая

Направляющий профиль

Кронштейн межэтажный

Паронитовая прокладка

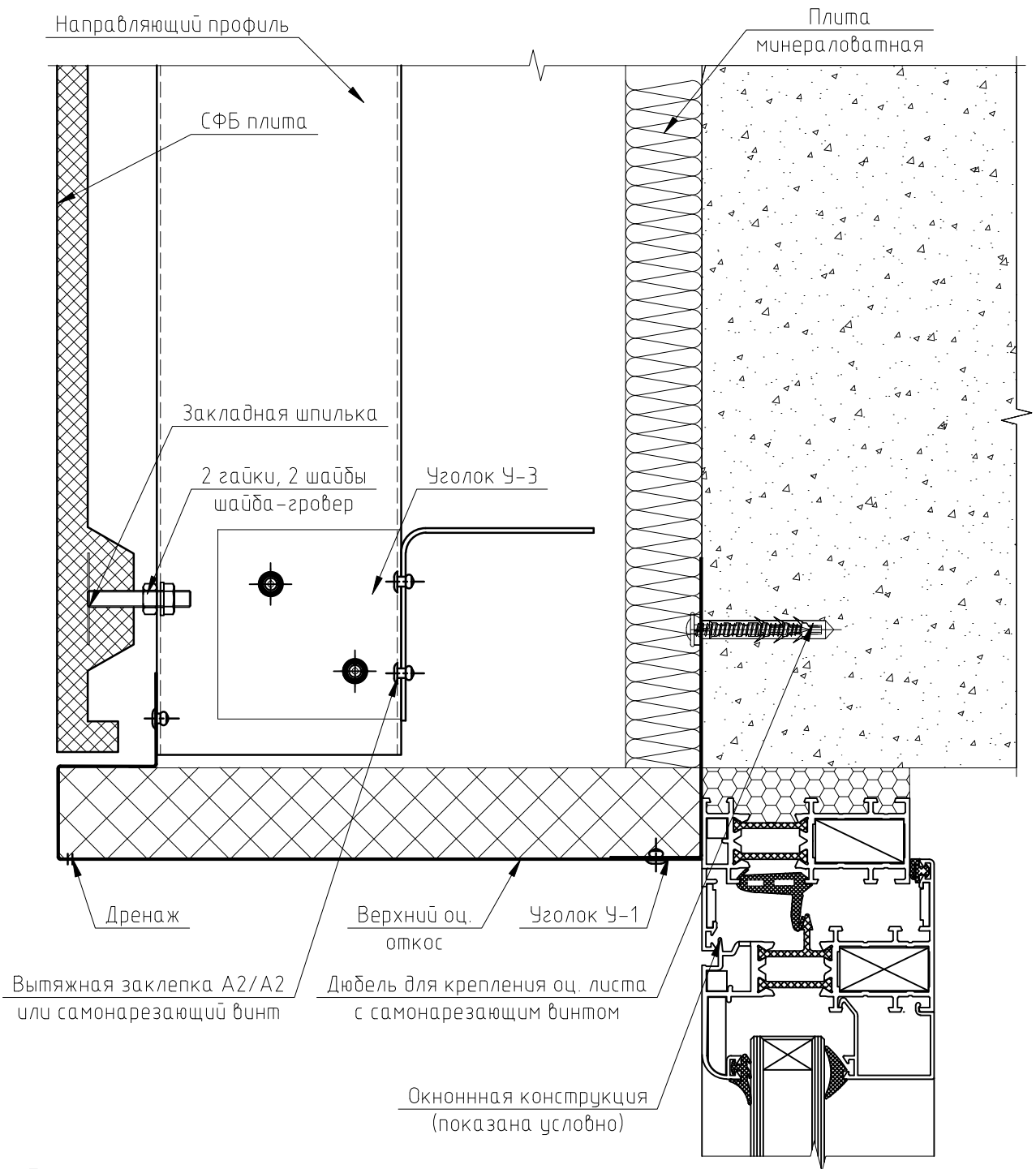
Плита минераловатная

Изм.	Лист	№ докум.	Подп.	Дата

Межэтажная система. Крепление к каркасу НФС

Лист
6.1.3

Вертикальный разрез



Примечание:

1. Требуется выполнить сверку с Экспертным заключением по обеспечению пожарной безопасности

Изм.	Лист	№ докум.	Подп.	Дата

Межэтажная система. Крепление к каркасу НФС

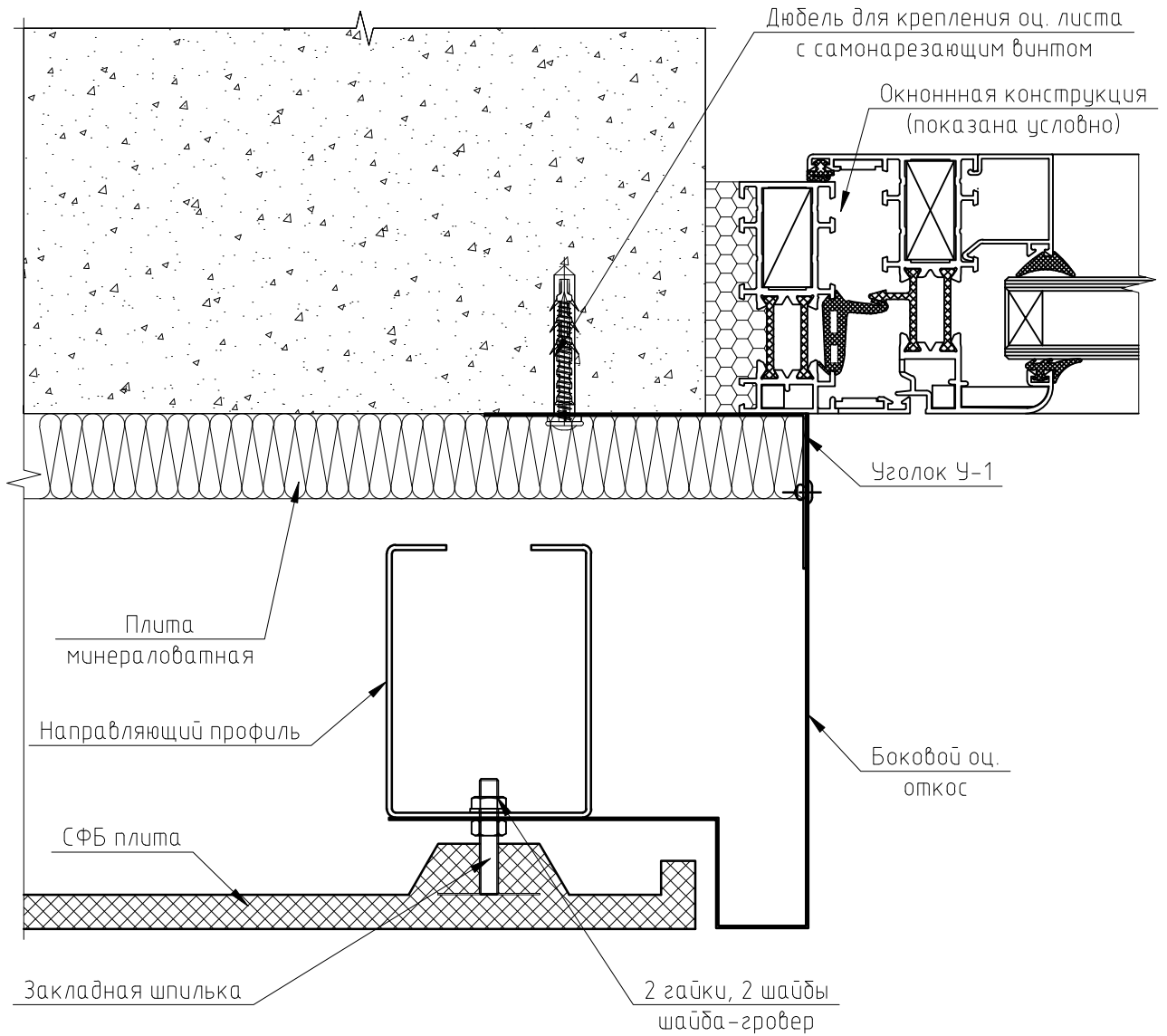
Лист

6.14

Перв. примен.

Справ. №

Горизонтальный разрез



Примечание:

1. Требуется выполнить сверку с Экспертным заключением по обеспечению пожарной безопасности

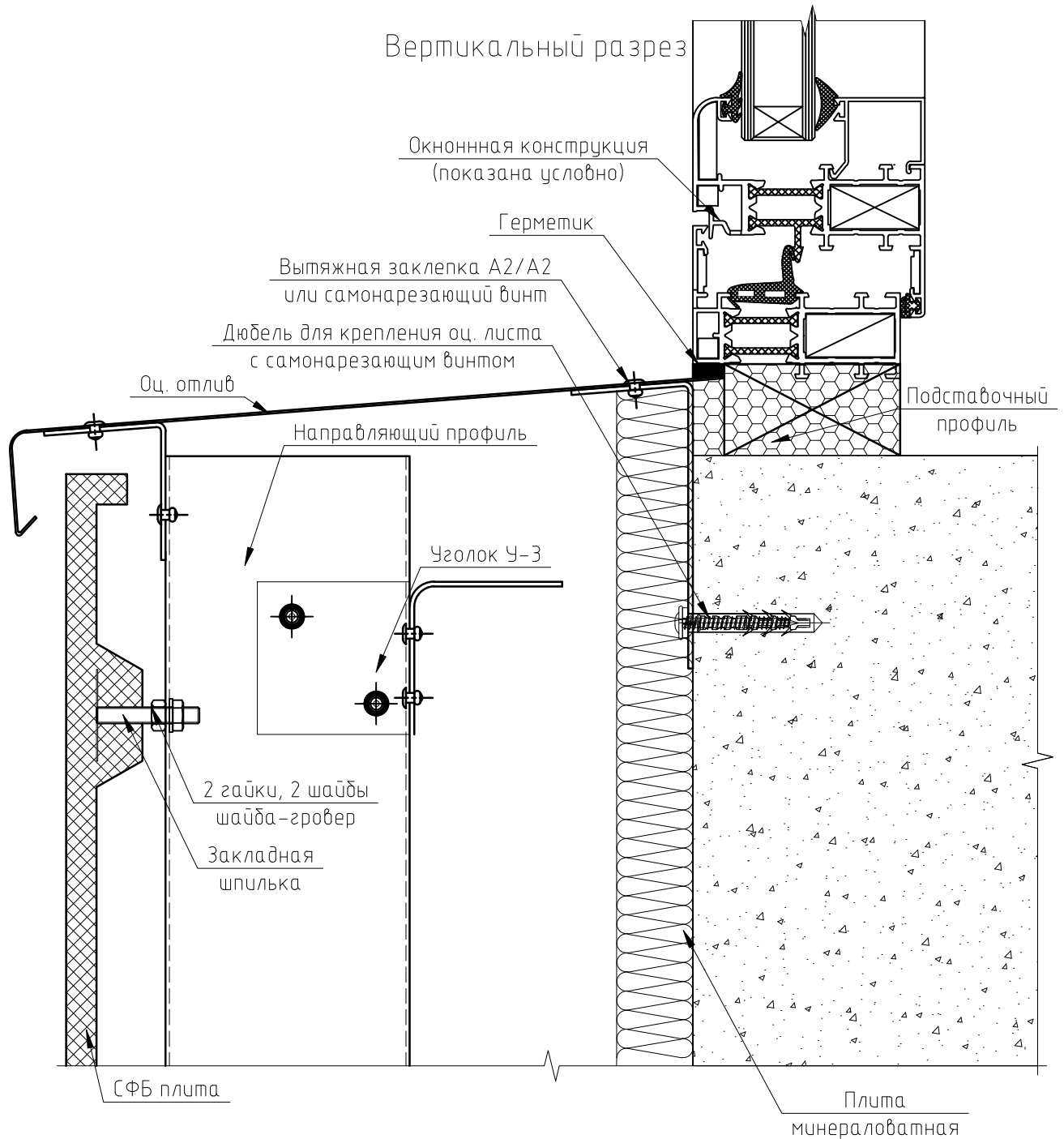
Изм.	Лист	№ докум.	Подп.	Дата

Межэтажная система. Крепление к каркасу НФС

Лист
6.15

Перв. примен.

Справ. №



Примечание:

1. Требуется выполнить сверку с Экспертным заключением по обеспечению пожарной безопасности

Изм.	Лист	№ докум.	Подп.	Дата

Межэтажная система. Крепление к каркасу НФС

Лист

6.1.6

Копировал

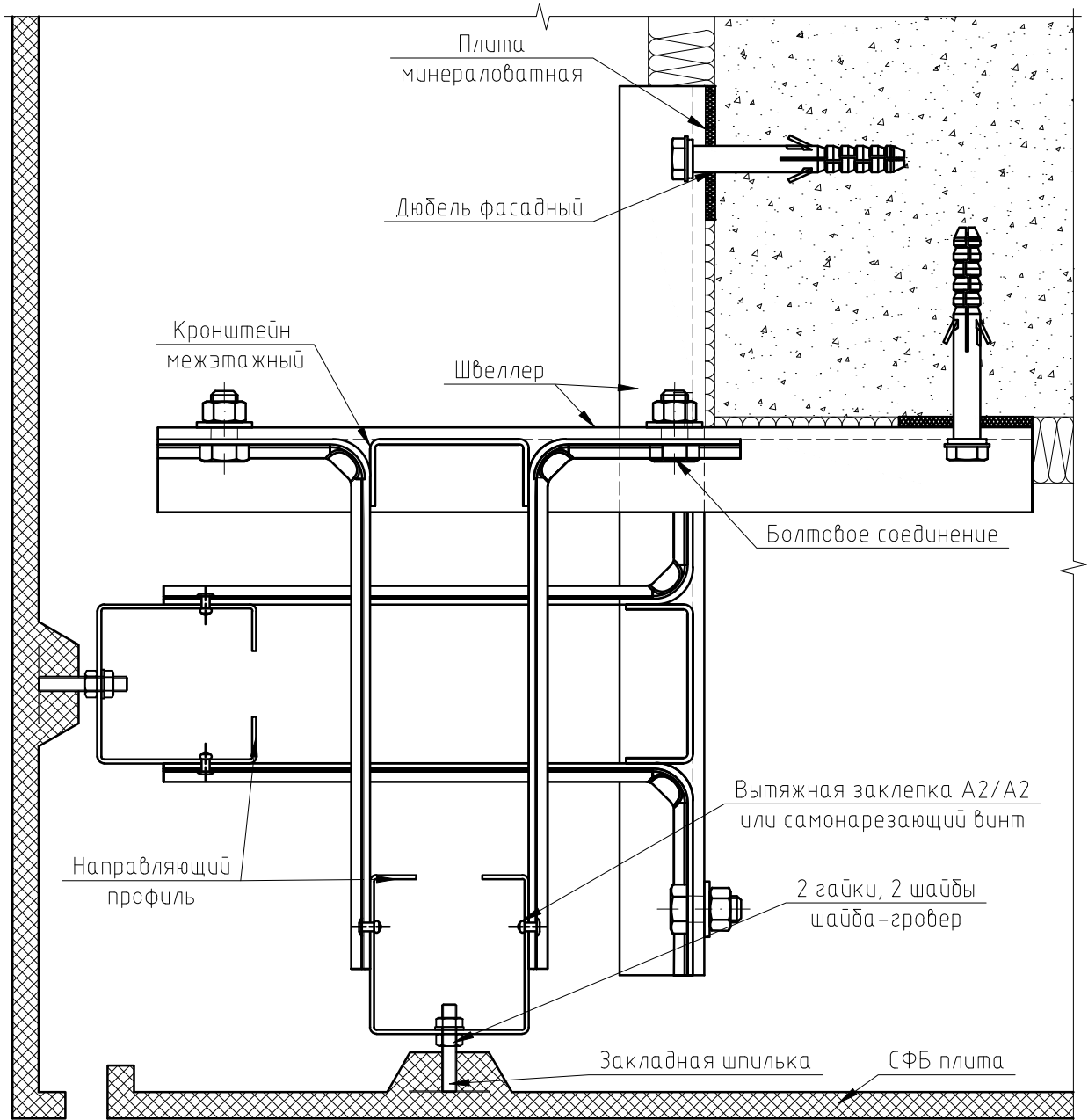
Формат

А4

Перв. примен.

Справ. №

Горизонтальный разрез



Изм.	Лист	№ докум.	Подп.	Дата

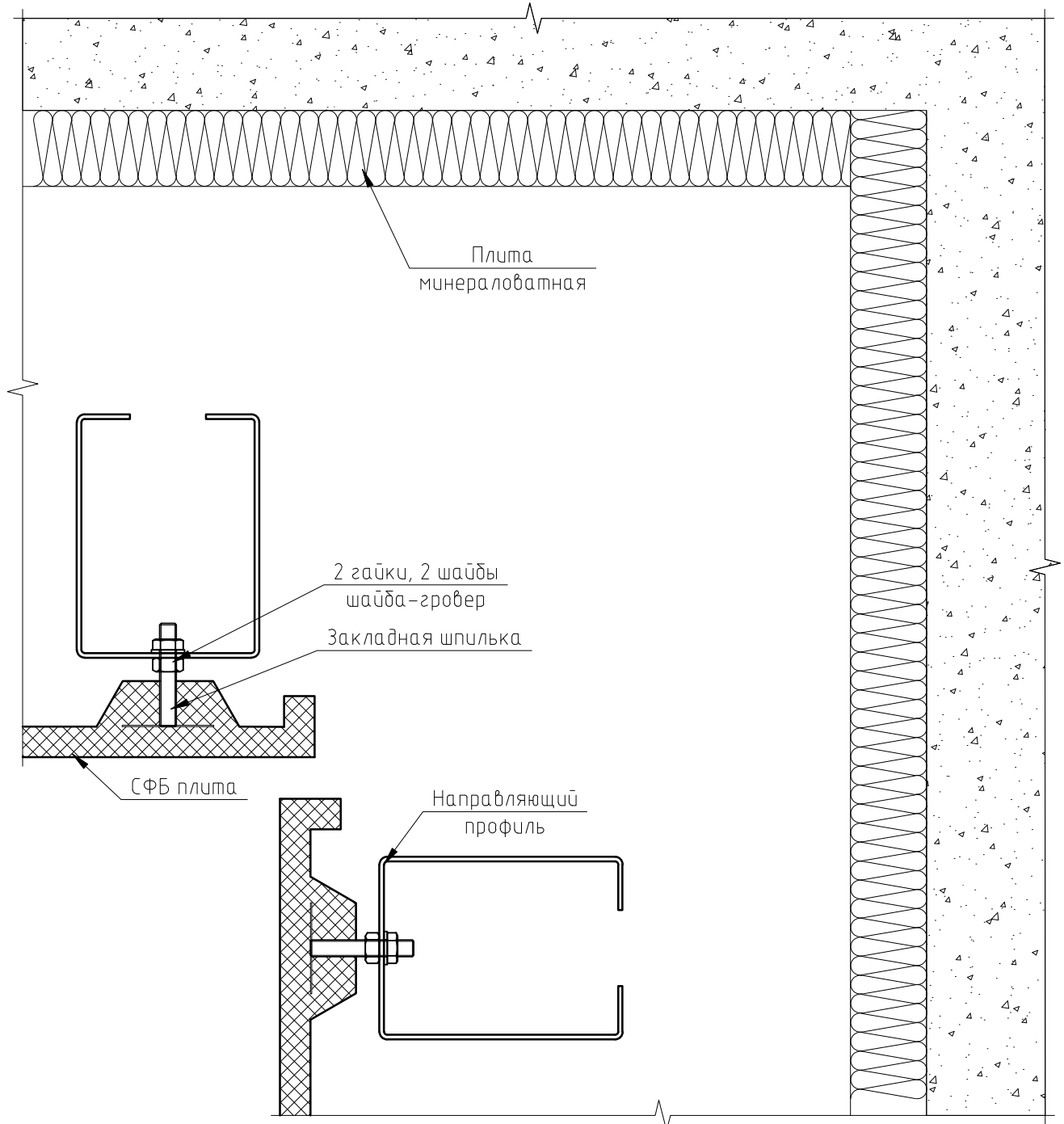
Межэтажная система. Крепление к каркасу НФС

Лист
6.1.7

Перв. примен.

Справ. №

Горизонтальный разрез



Изм.	Лист	№ докум.	Подп.	Дата

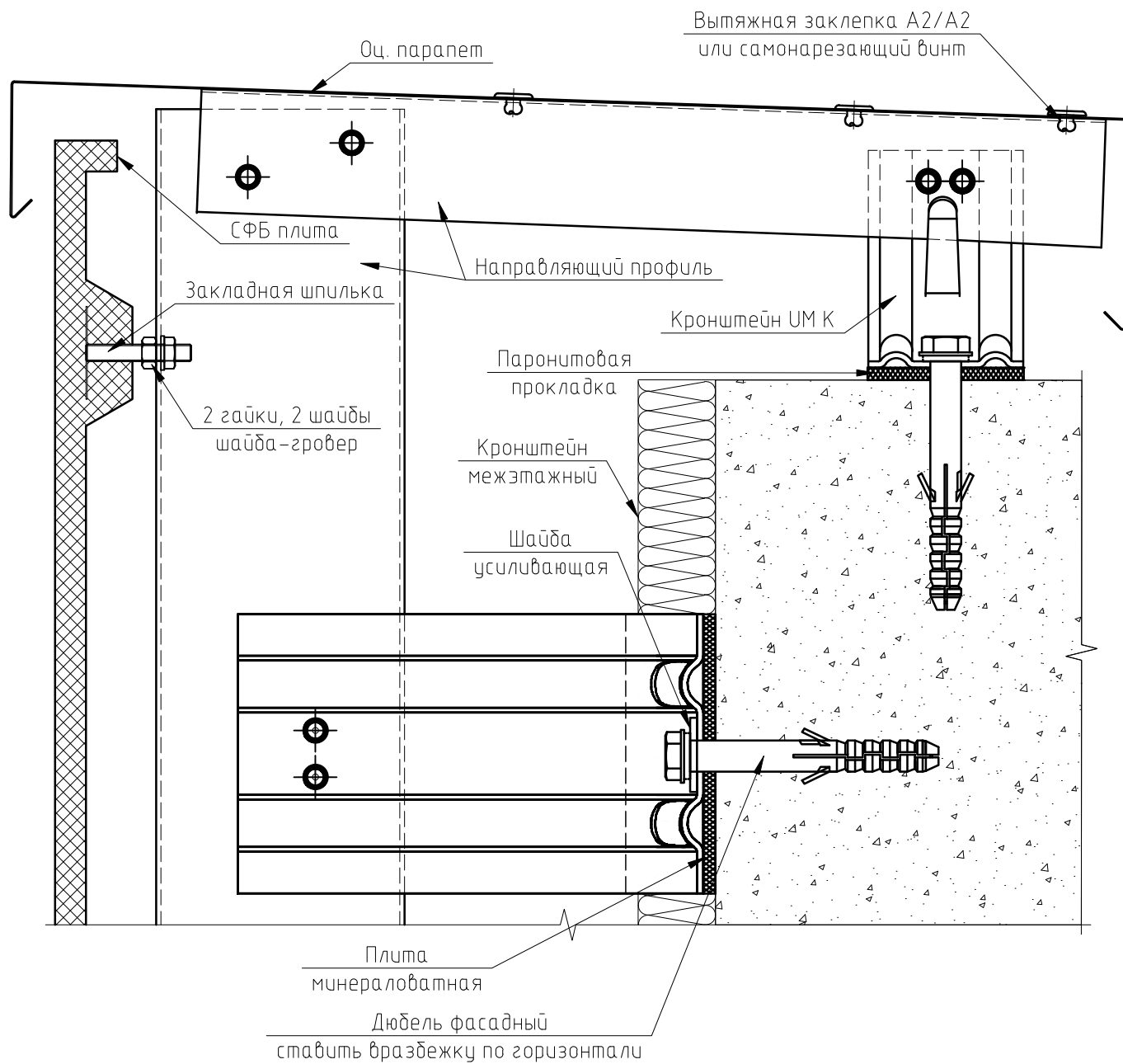
Межэтажная система. Крепление к каркасу НФС

Лист
6.1.8

Перв. примен.

Справ. №

Вертикальный разрез



Изм.	Лист	№ докум.	Подп.	Дата

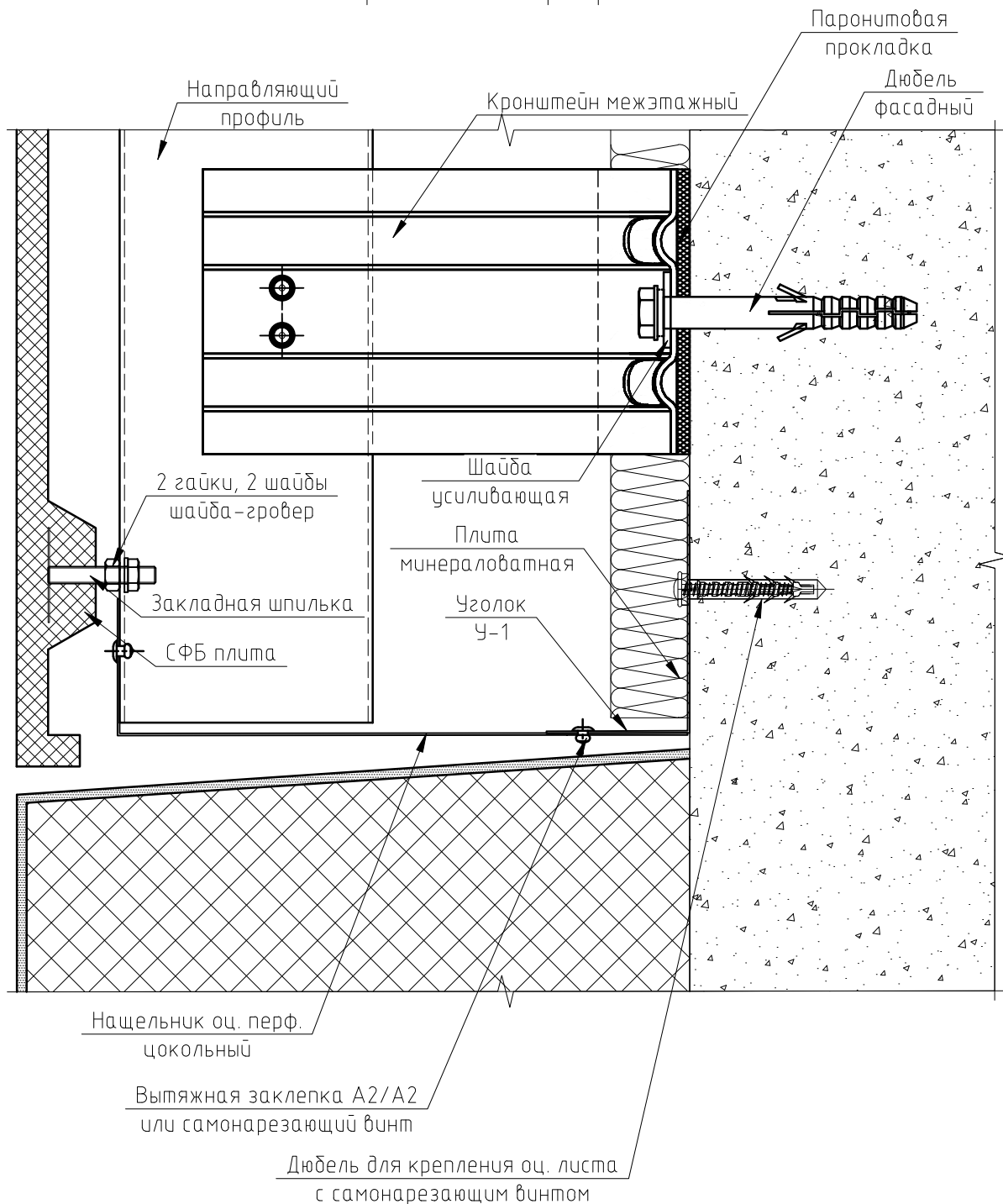
Межэтажная система. Крепление к каркасу НФС

Лист
6.1.9

Перв. примен.

Справ. №

Вертикальный разрез



Изм.	Лист	№ докум.	Подп.	Дата

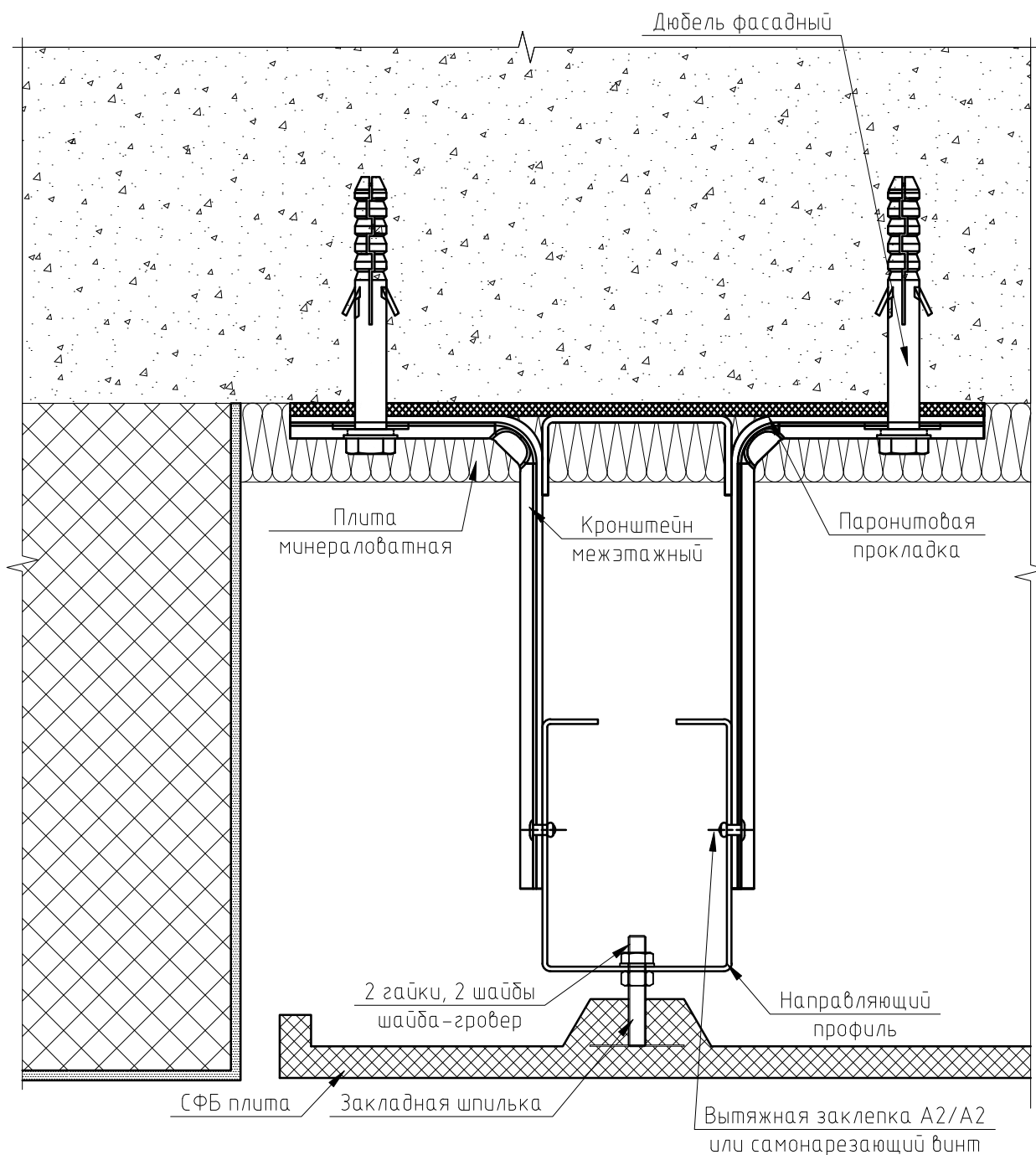
Межэтажная система. Крепление к каркасу НФС

Лист
6.1.10

Перв. примен.

Справ. №

Горизонтальный разрез



Изм.	Лист	№ докум.	Подп.	Дата

Межэтажная система. Крепление к каркасу НФС

Лист
6.1.11

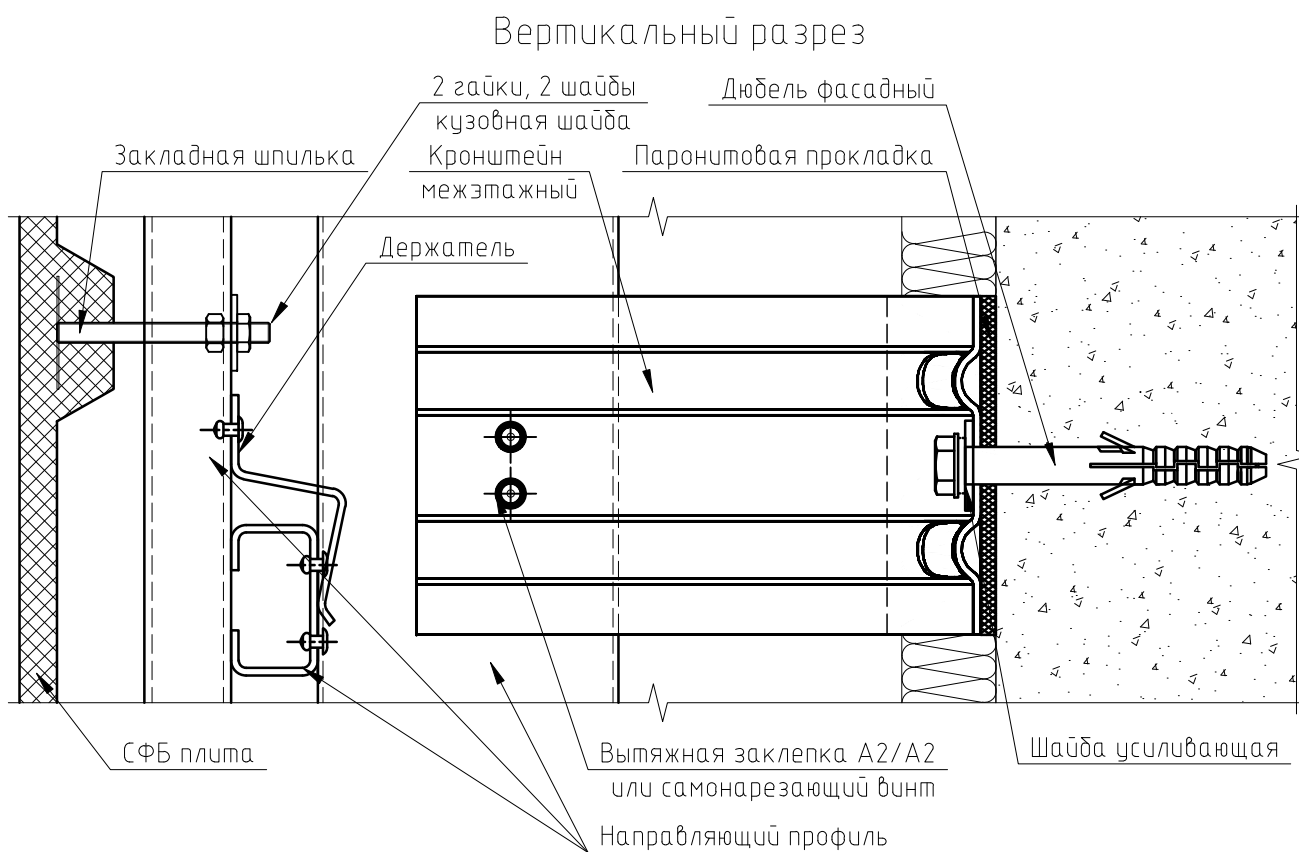
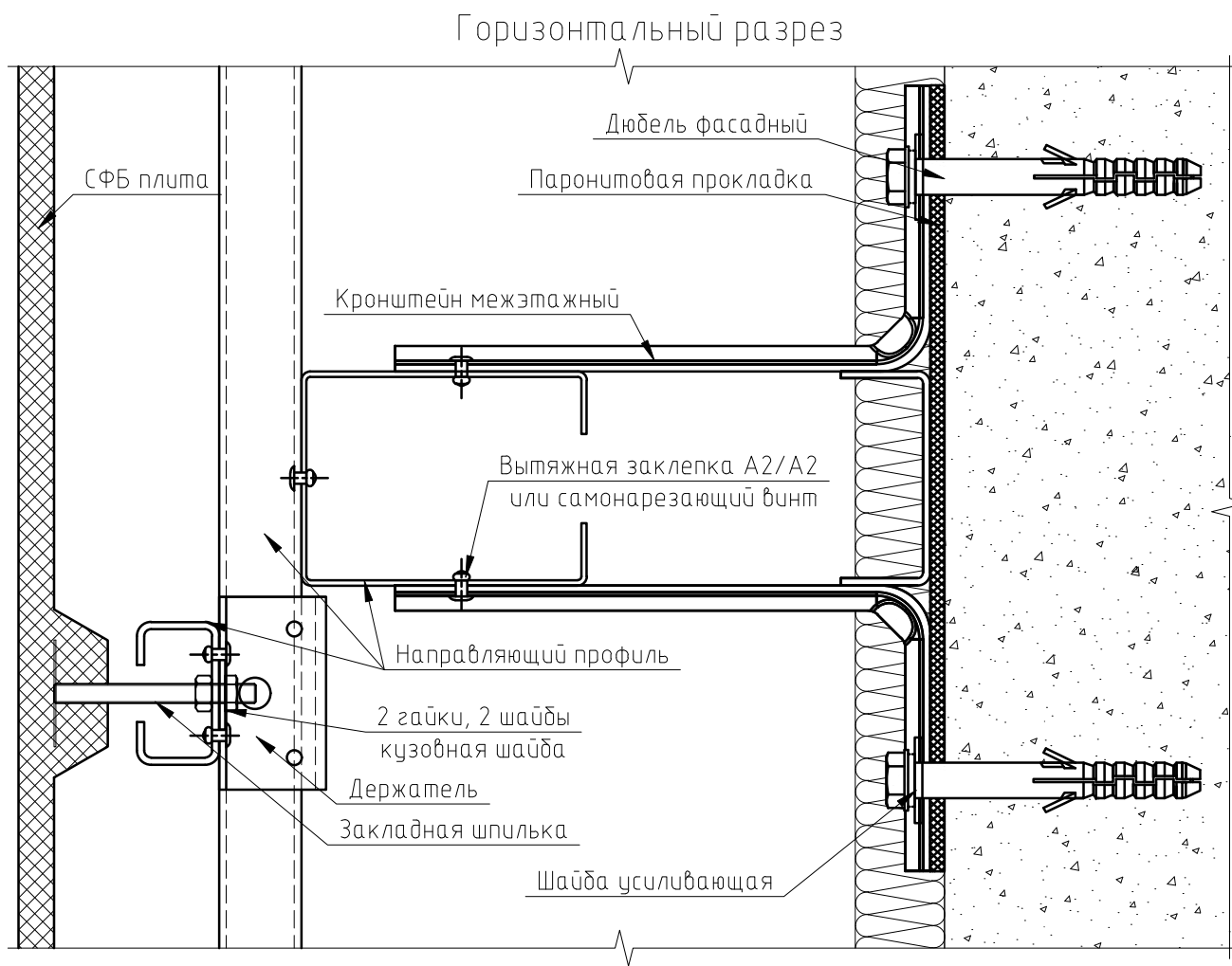
Справ. №	Перв. примен.
----------	---------------

6. Межэтажная система
6.2. Крепление на закладных деталях с резьбовой шпилькой к зацепу НФС

						Лист
Изм.	Лист	№ докум.	Подп.	Дата	Межэтажная система. Крепление к зацепу	6.2.1

Перв. примен.

Справ. №



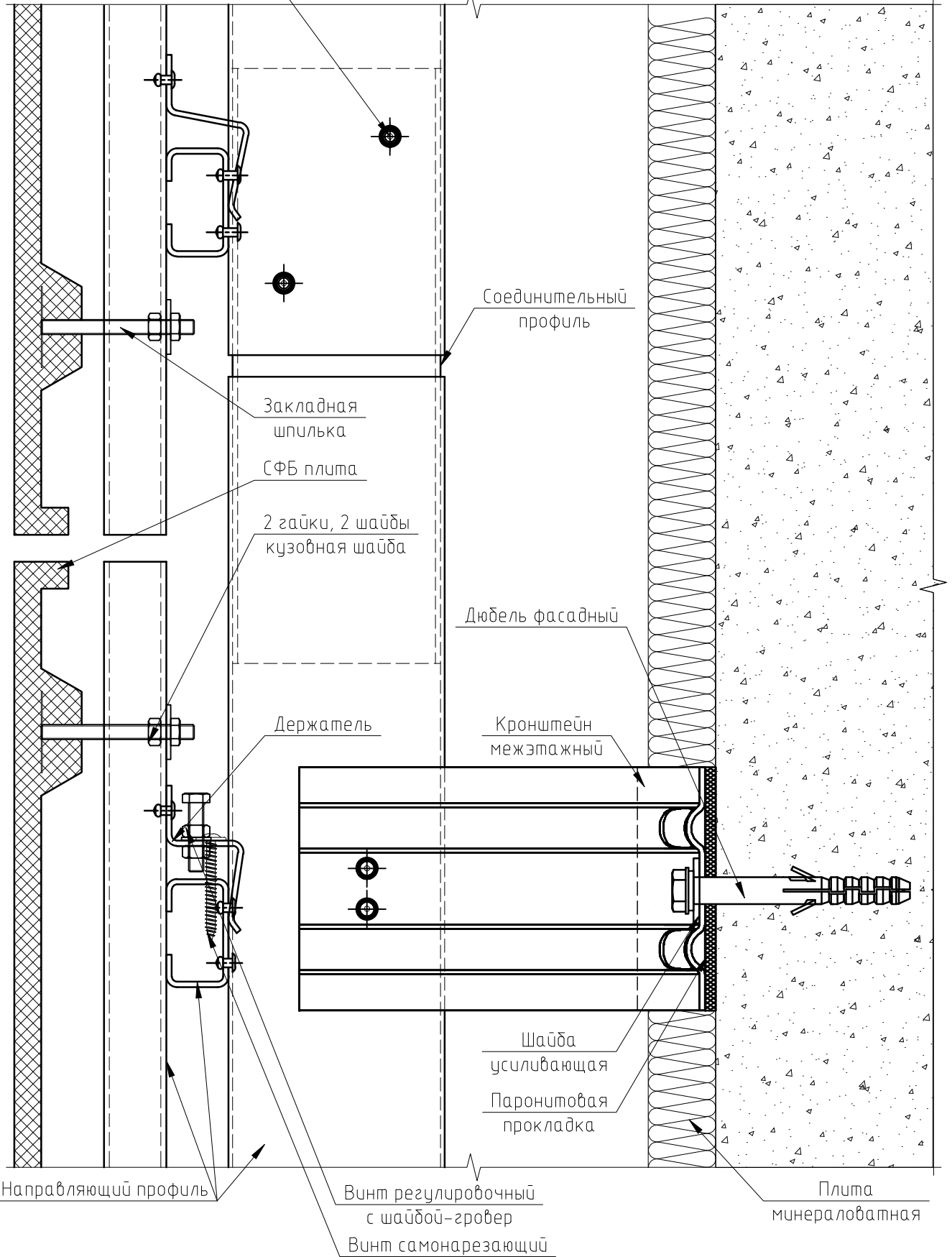
Изм.	Лист	№ докум.	Подп.	Дата

Межэтажная система. Крепление к зацепу

Лист
6.2.2

Вертикальный разрез

Вытяжная заклепка А2/А2
или самонарезающий винт



Перв. примен.

Справ. №

Изм.	Лист	№ докум.	Подп.	Дата

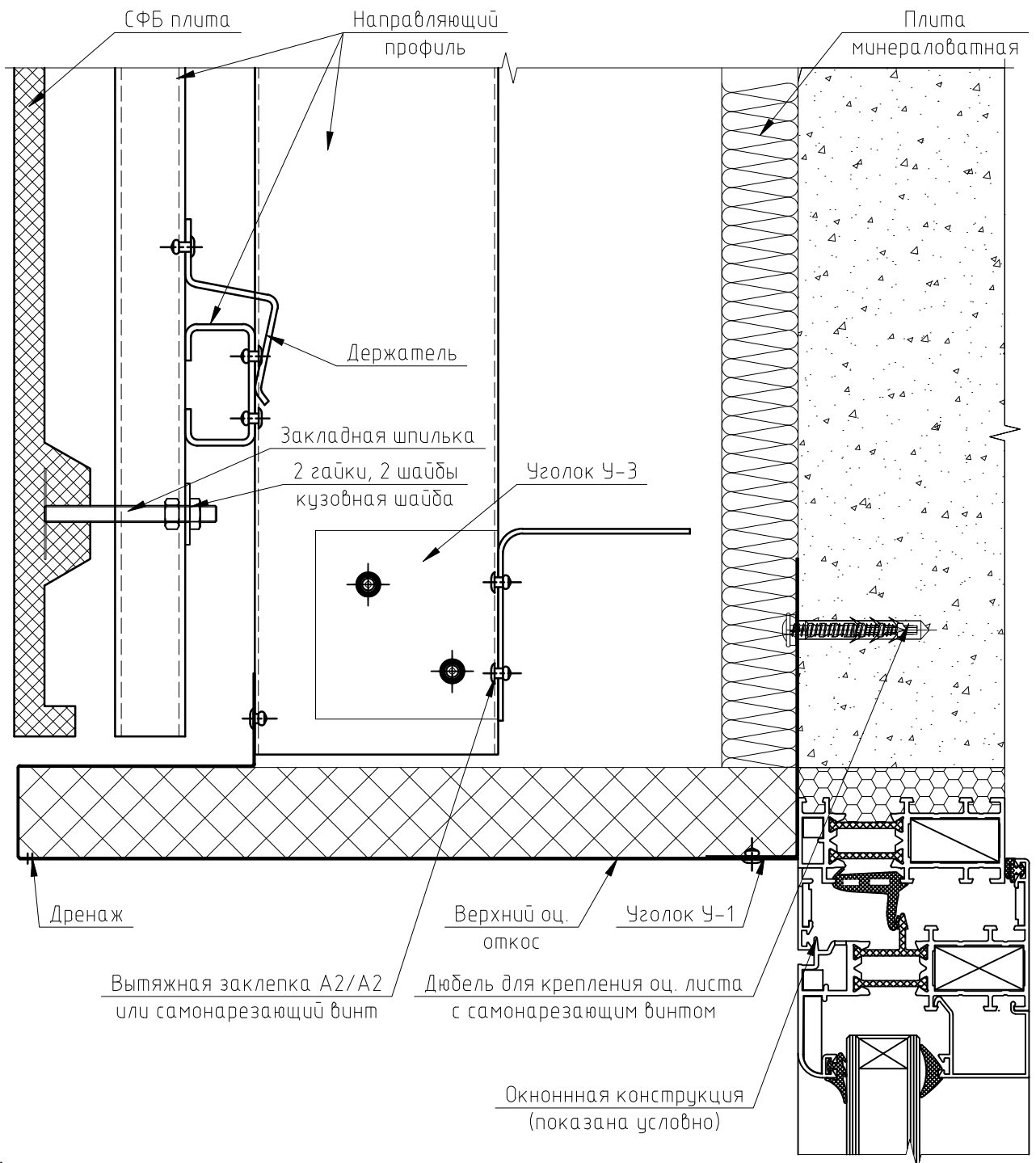
Межэтажная система. Крепление к зацепу

Лист
6.2.3

Перв. примен.

Справ. №

Вертикальный разрез



Примечание:

1. Требуется выполнить сверку с Экспертным заключением по обеспечению пожарной безопасности

Изм.	Лист	№ докум.	Подп.	Дата

Межэтажная система. Крепление к зацепу

Лист

6.2.4

Копировал

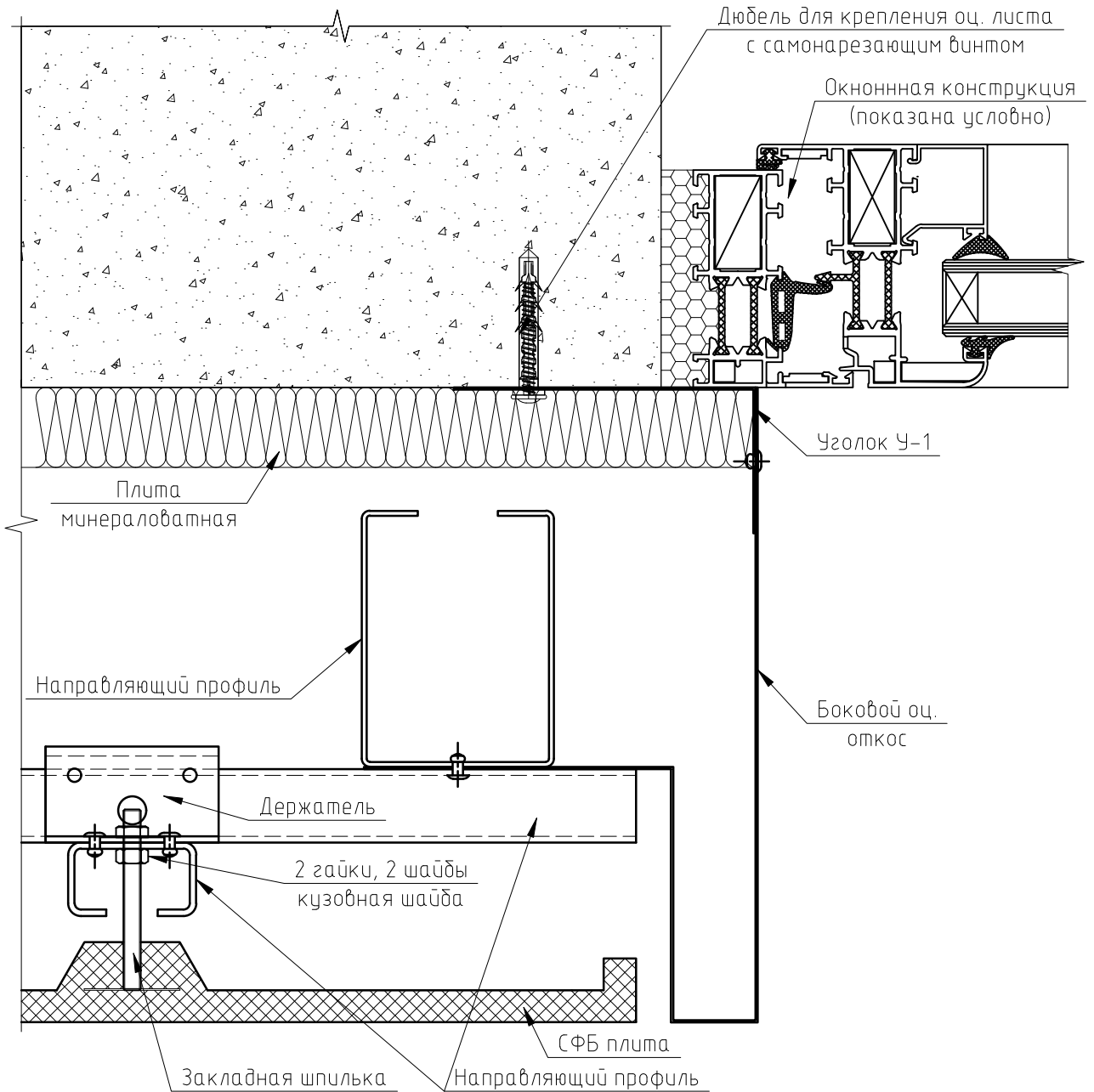
Формат

А4

Перв. примен.

Справ. №

Горизонтальный разрез



Примечание:

1. Требуется выполнить сверку с Экспертным заключением по обеспечению пожарной безопасности

Изм.	Лист	№ докум.	Подп.	Дата

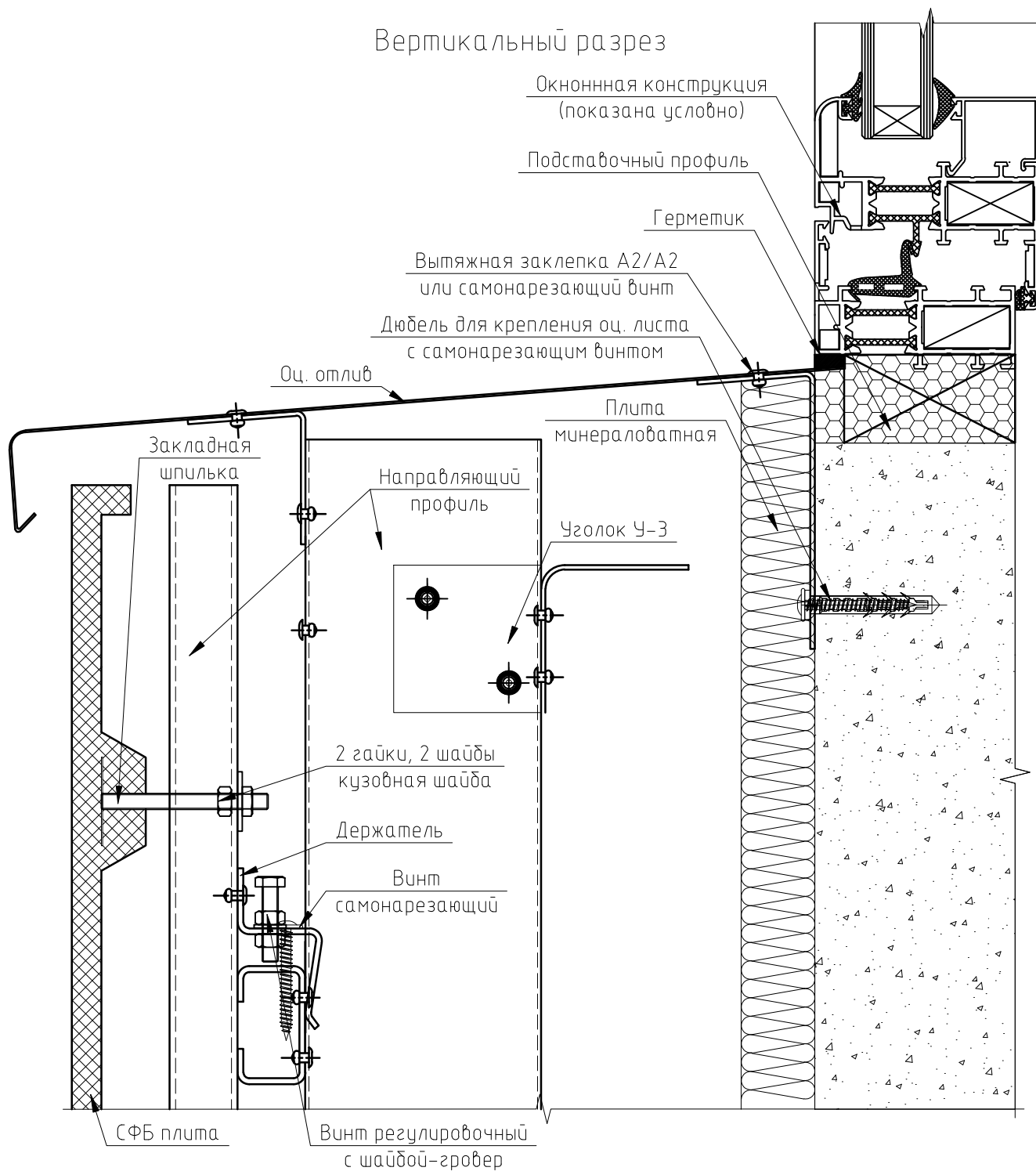
Межэтажная система. Крепление к зацепу

Лист
6.2.5

Перв. примен.

Справ. №

Вертикальный разрез



Примечание:

1. Требуется выполнить сверку с Экспертным заключением по обеспечению пожарной безопасности

Изм.	Лист	№ докум.	Подп.	Дата

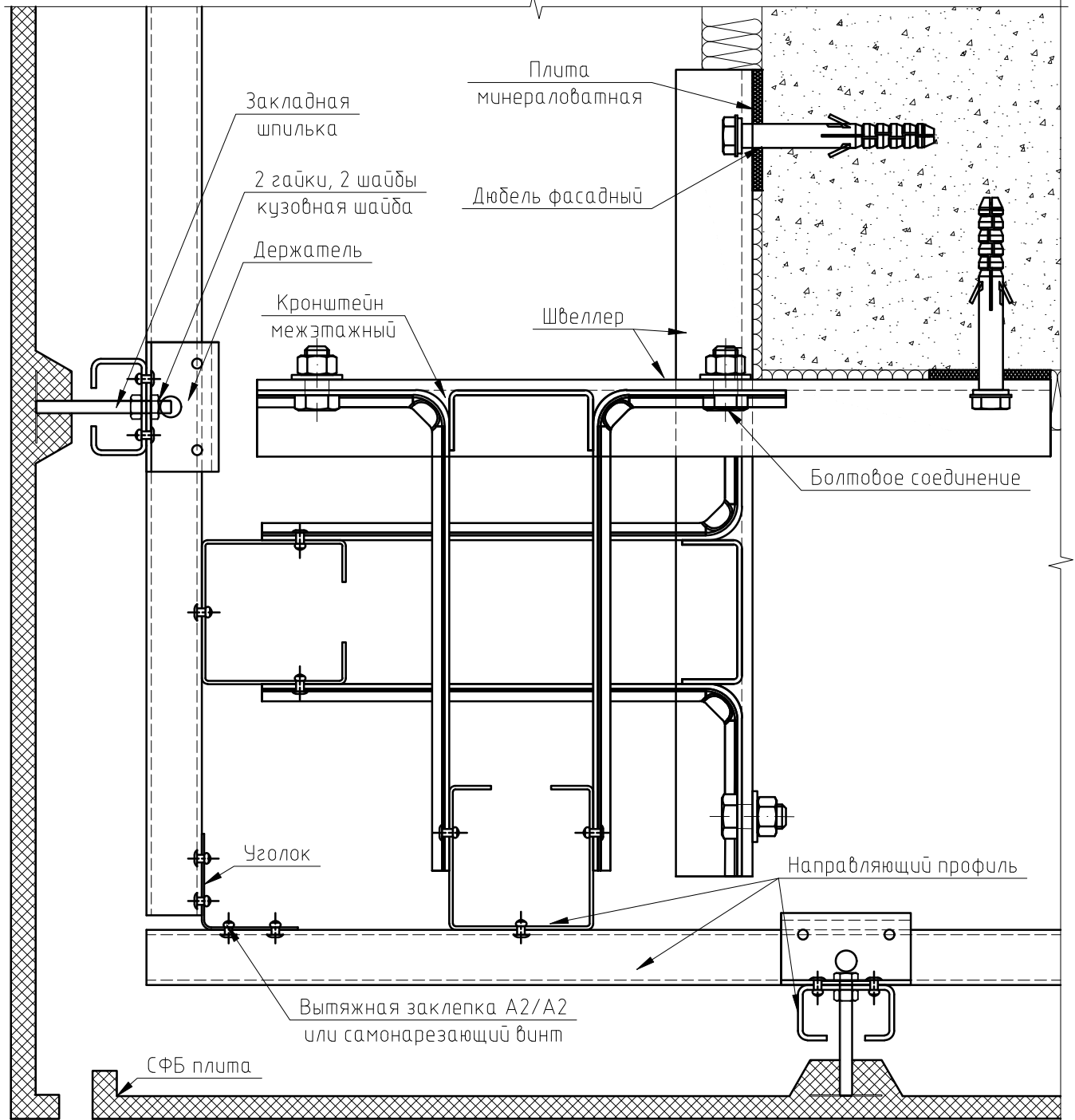
Межэтажная система. Крепление к зацепу

Лист
6.2.6

Перв. примен.

Справ. №

Горизонтальный разрез



Изм.	Лист	№ докум.	Подп.	Дата

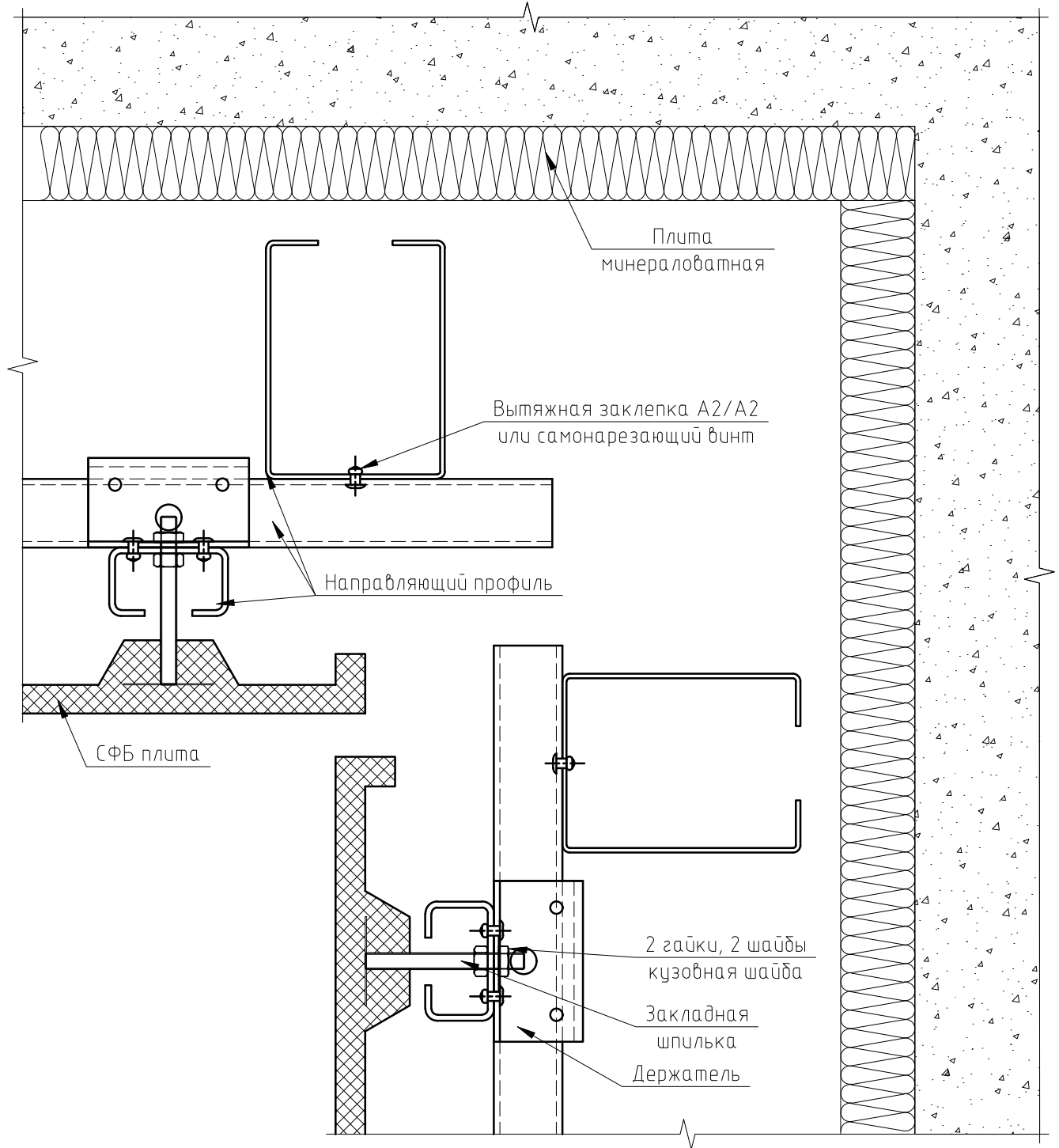
Межэтажная система. Крепление к зацепу

Лист
6.2.7

Перв. примен.

Справ. №

Горизонтальный разрез



Изм.	Лист	№ докум.	Подп.	Дата

Межэтажная система. Крепление к зацепу

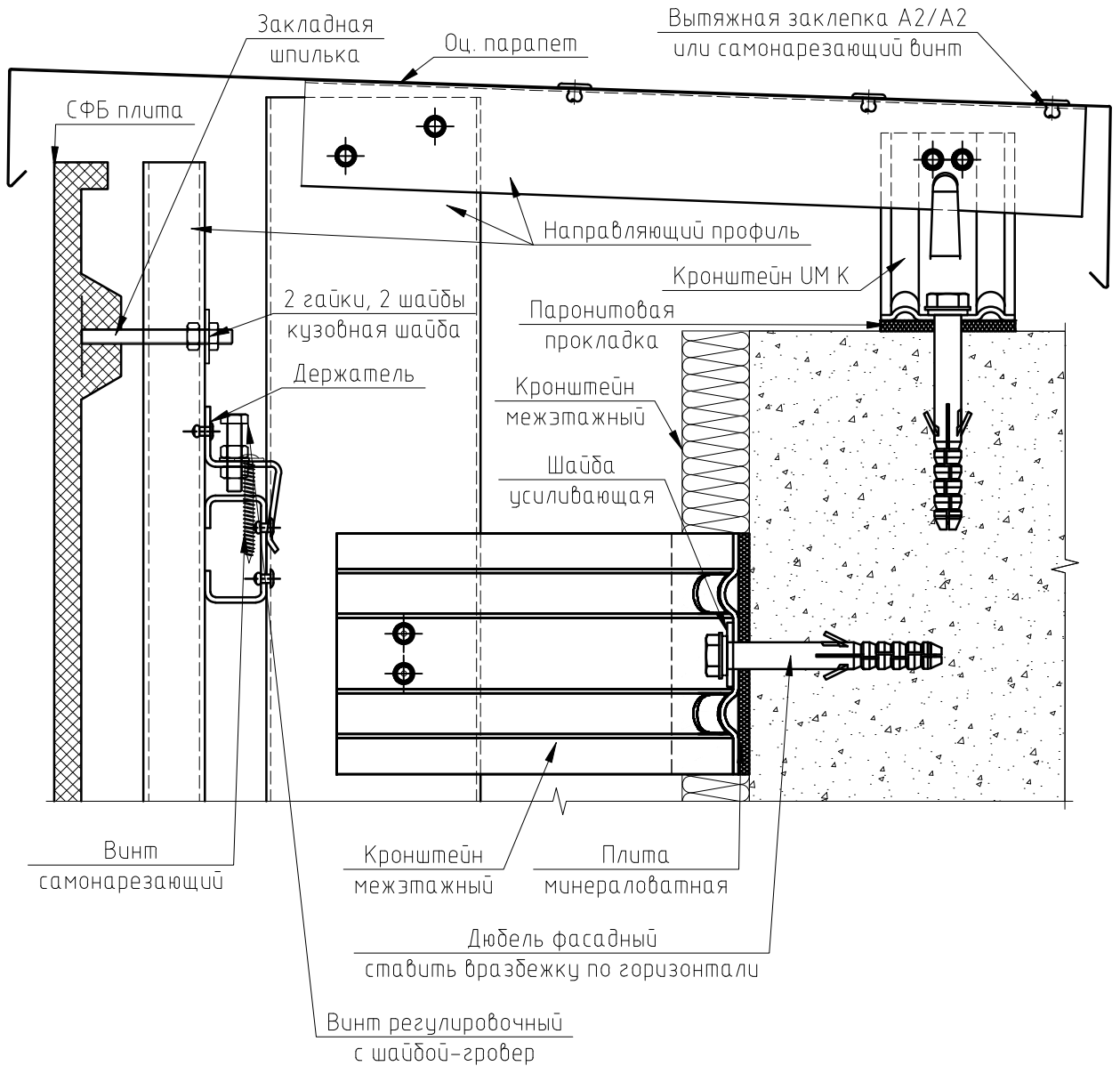
Лист

6.2.8

Перв. примен.

Справ. №

Вертикальный разрез

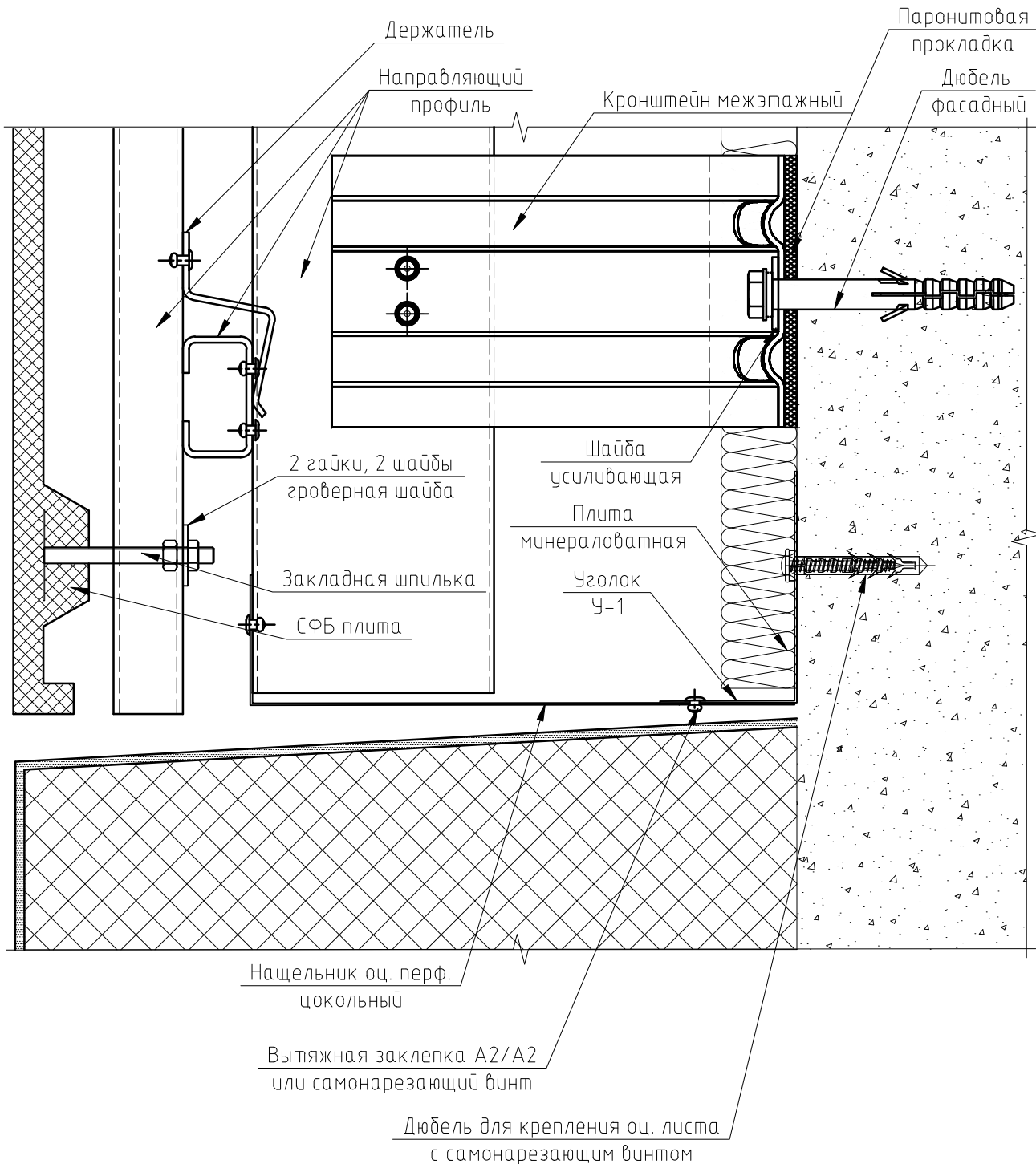


				Лист
Межэтажная система. Крепление к зацепу				6.2.9
Изм.	Лист	№ докум.	Подп.	Дата

Перв. примен.

Справ. №

Вертикальный разрез



Изм.	Лист	№ докум.	Подп.	Дата

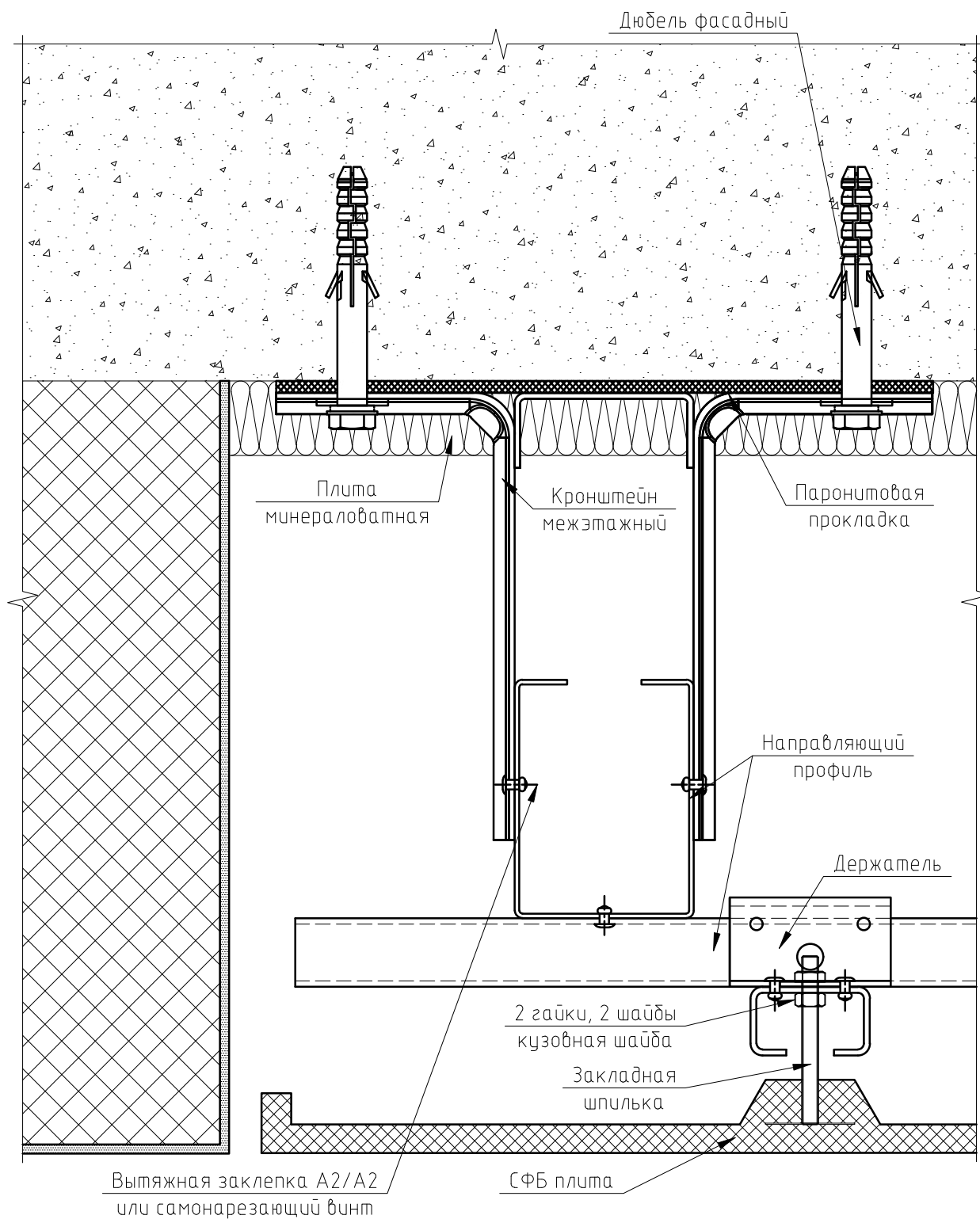
Межэтажная система. Крепление к зацепу

Лист
6.2.10

Перв. примен.

Справ. №

Горизонтальный разрез



Изм.	Лист	№ докум.	Подп.	Дата

Межэтажная система. Крепление к зацепу

Лист
6.2.11

Справ. №	Перв. примен.
----------	---------------

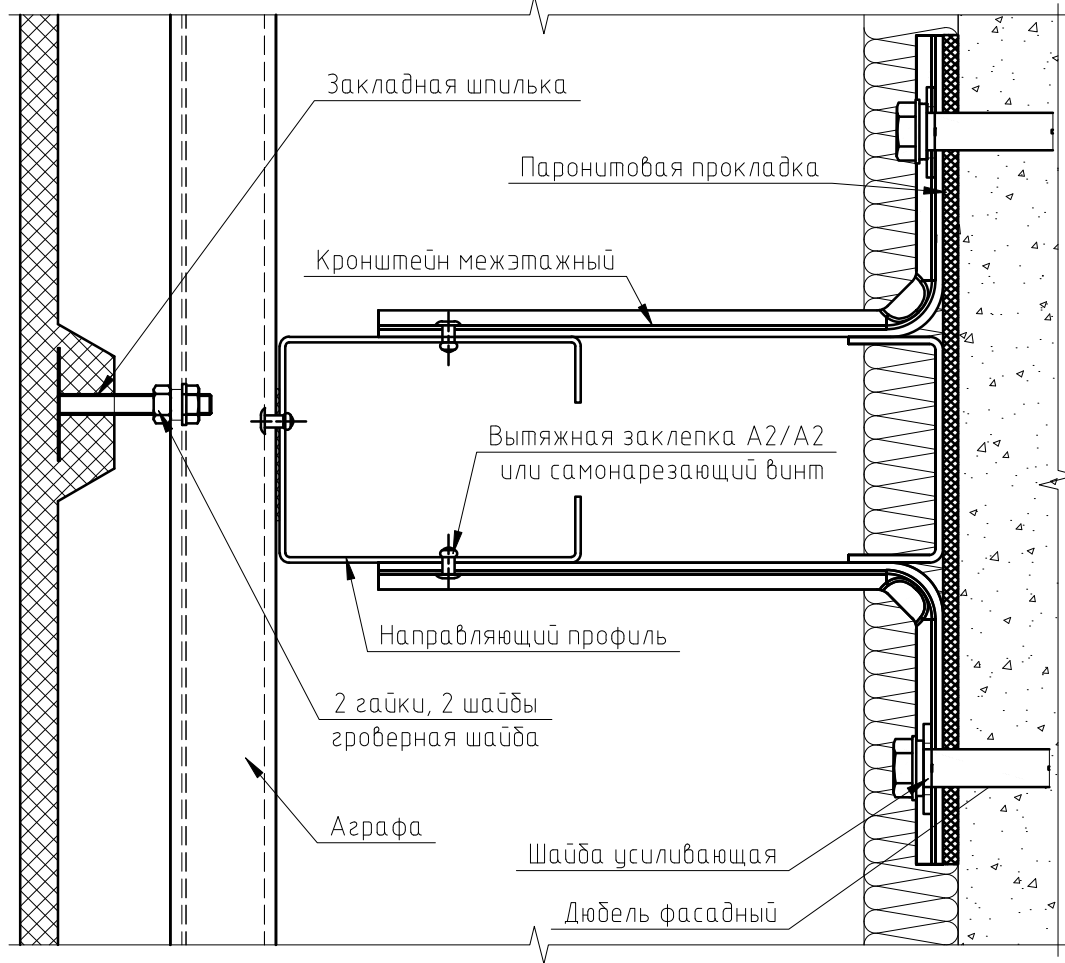
6. Межэтажная система
6.3. Крепление на закладных деталях с резьбовой шпилькой к аграфному профилю

						Лист
Изм.	Лист	№ докум.	Подп.	Дата	Межэтажная система. Крепление на аграфу	6.3.1

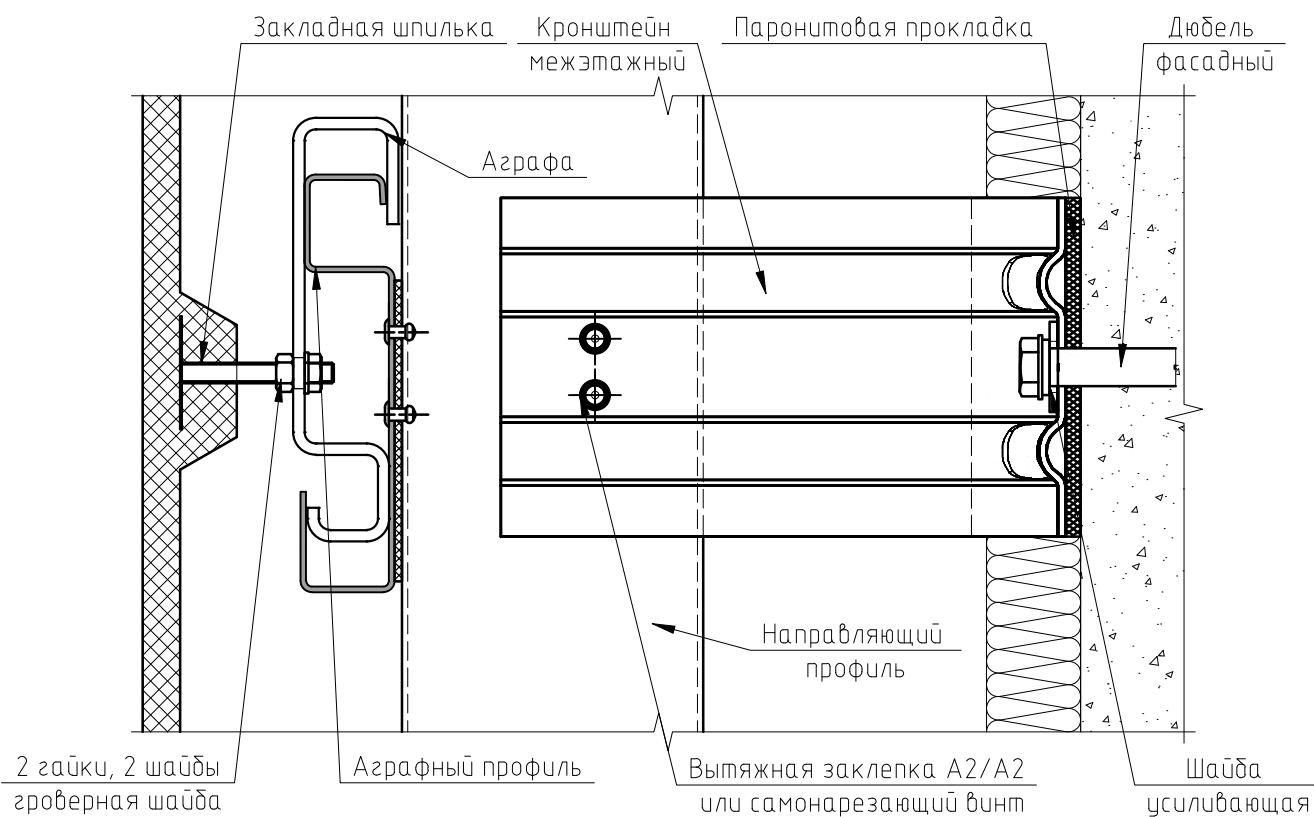
Перв. примен.

Справ. №

Горизонтальный разрез



Вертикальный разрез

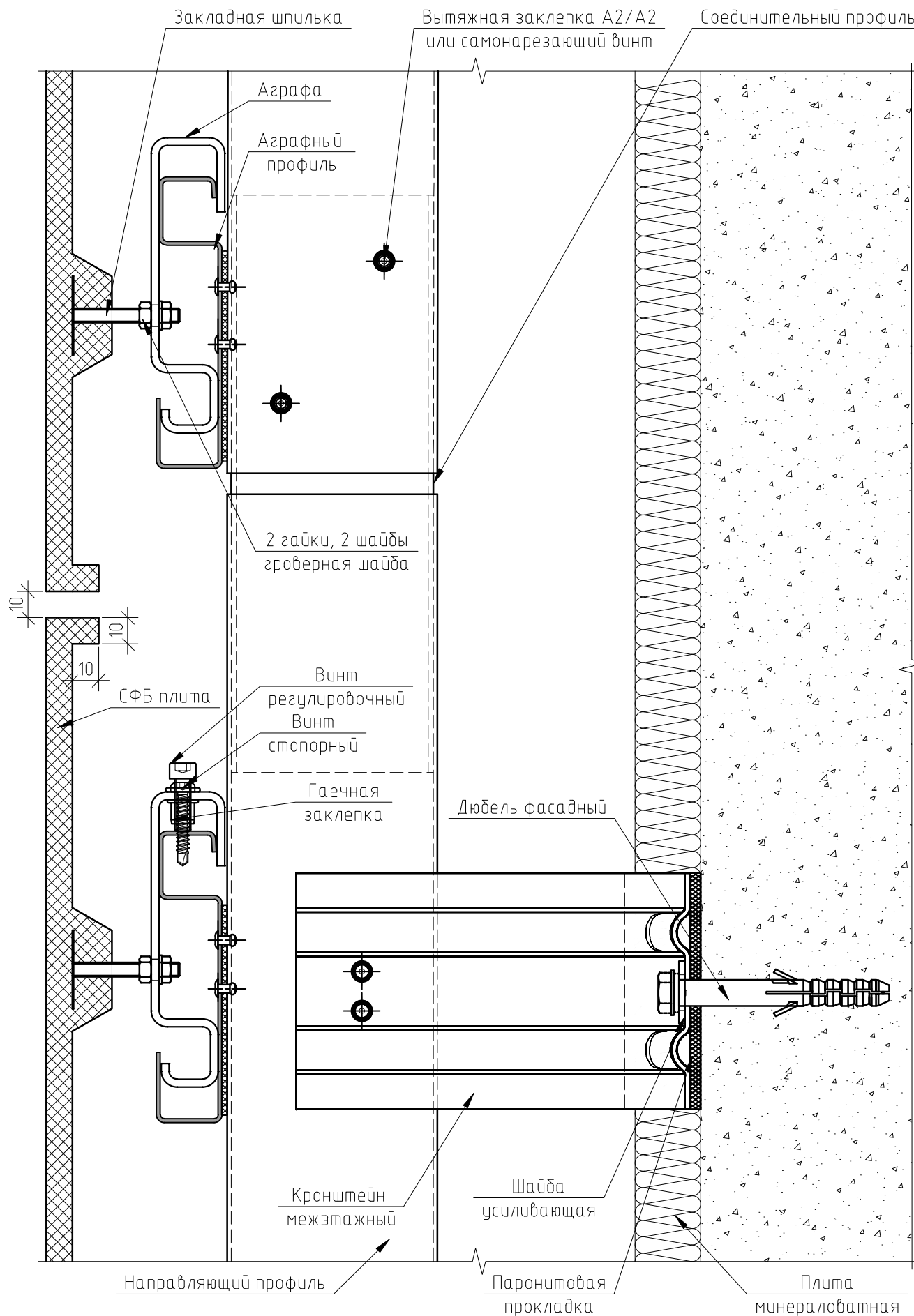


Изм.	Лист	№ докум.	Подп.	Дата

Межэтажная система. Крепление на аграфу

Лист
6.3.2

Вертикальный разрез



Перв. примен.

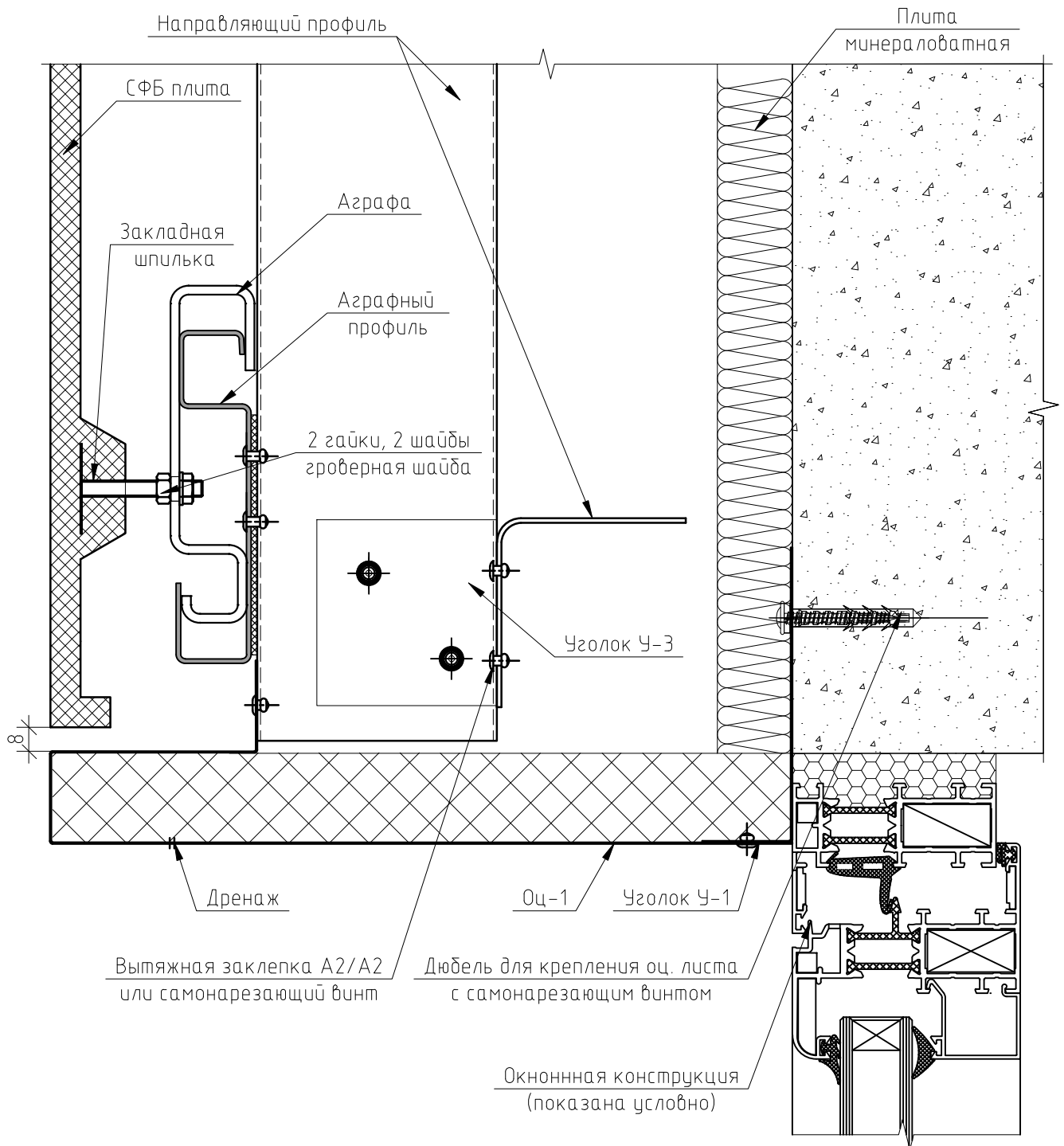
Справ. №

Изм.	Лист	№ докум.	Подп.	Дата

Рядовая система. Крепление на аграфу

Лист
6.3.3

Вертикальный разрез



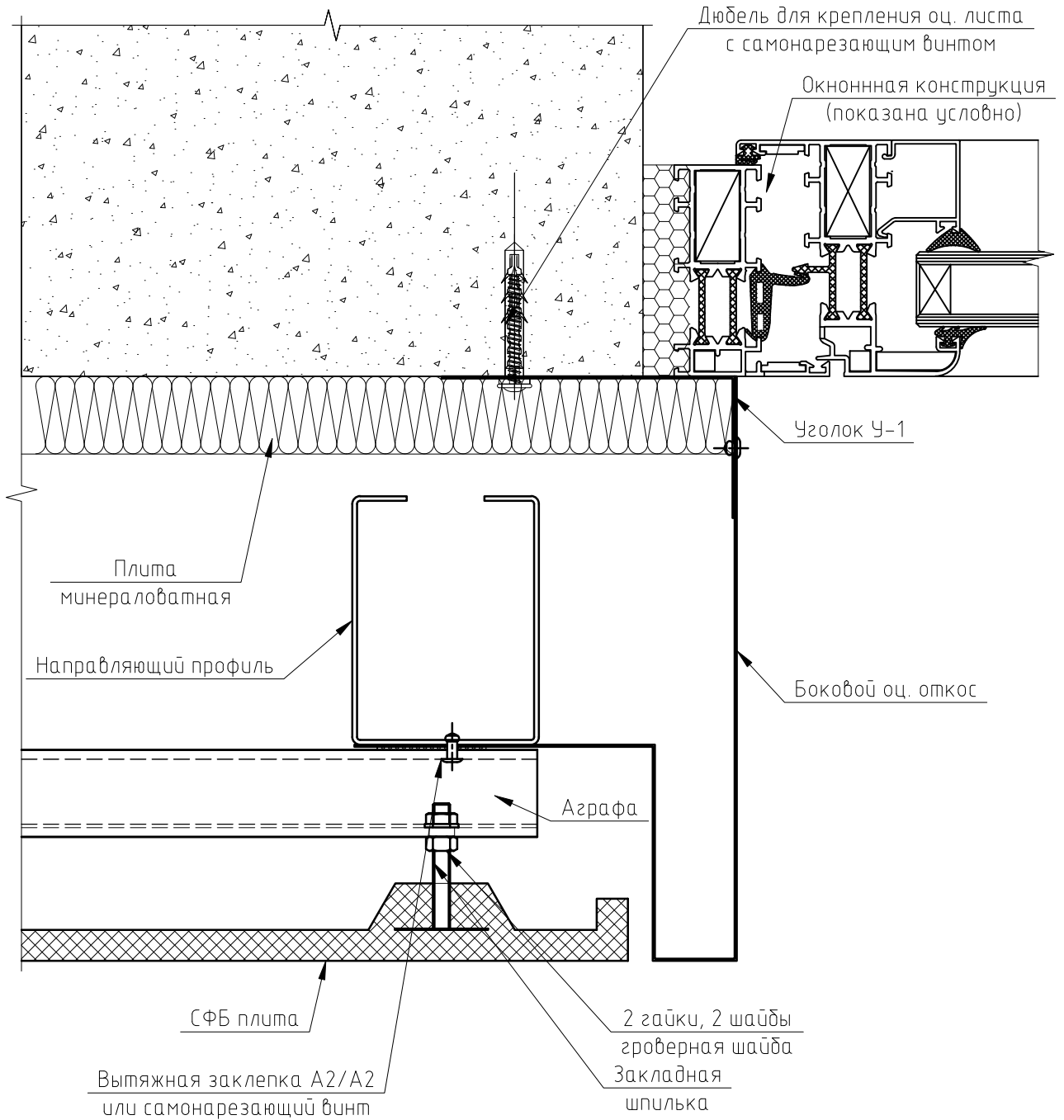
Примечание:

1. Требуется выполнить сверку с Экспертным заключением по обеспечению пожарной безопасности

Перв. примен.

Справ. №

Горизонтальный разрез



Примечание:

1. Требуется выполнить сверку с Экспертным заключением по обеспечению пожарной безопасности

Изм.	Лист	№ докум.	Подп.	Дата

Рядовая система. Крепление на агрфу

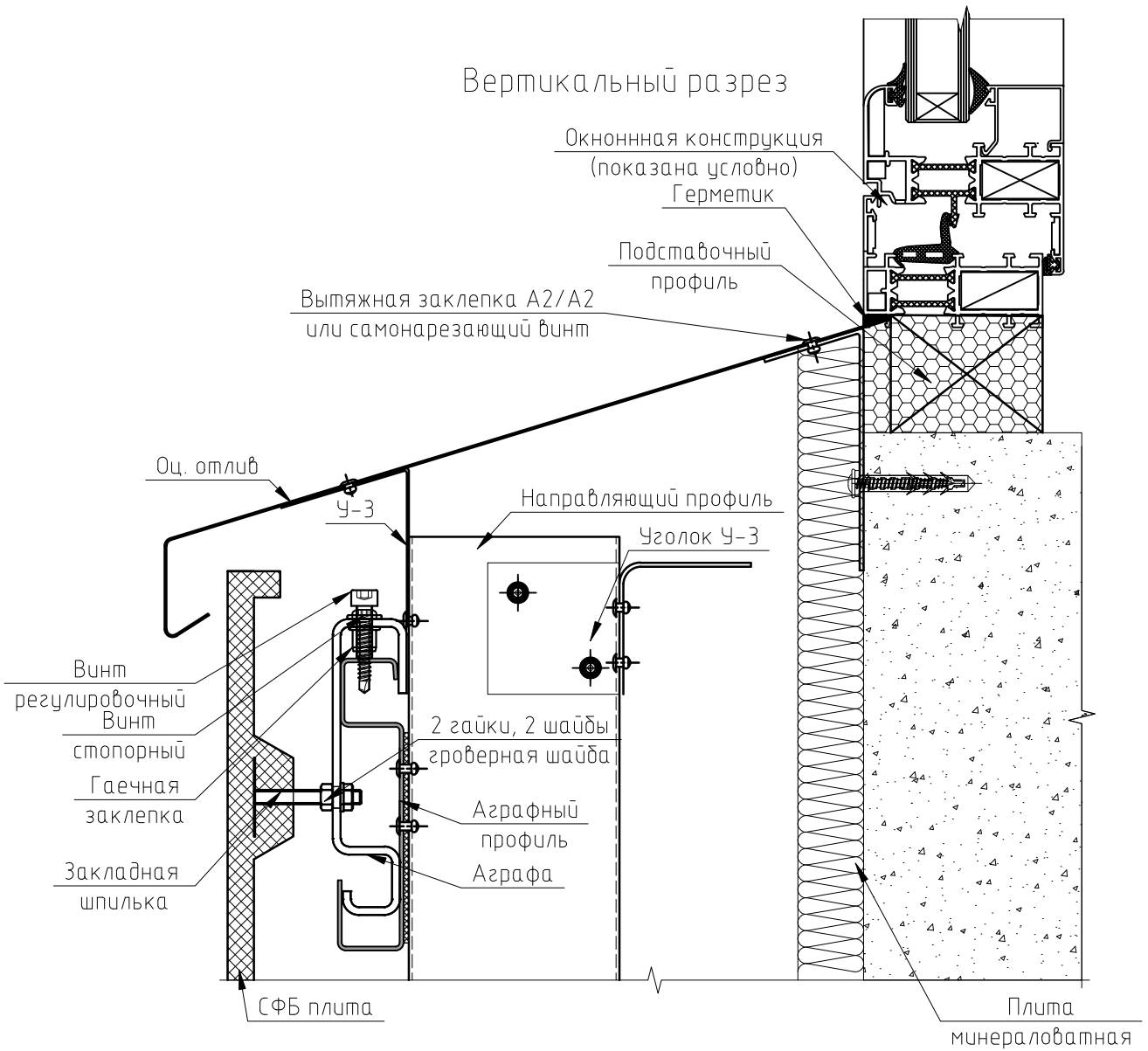
Лист

6.3.5

Перв. примен.

Справ. №

Вертикальный разрез



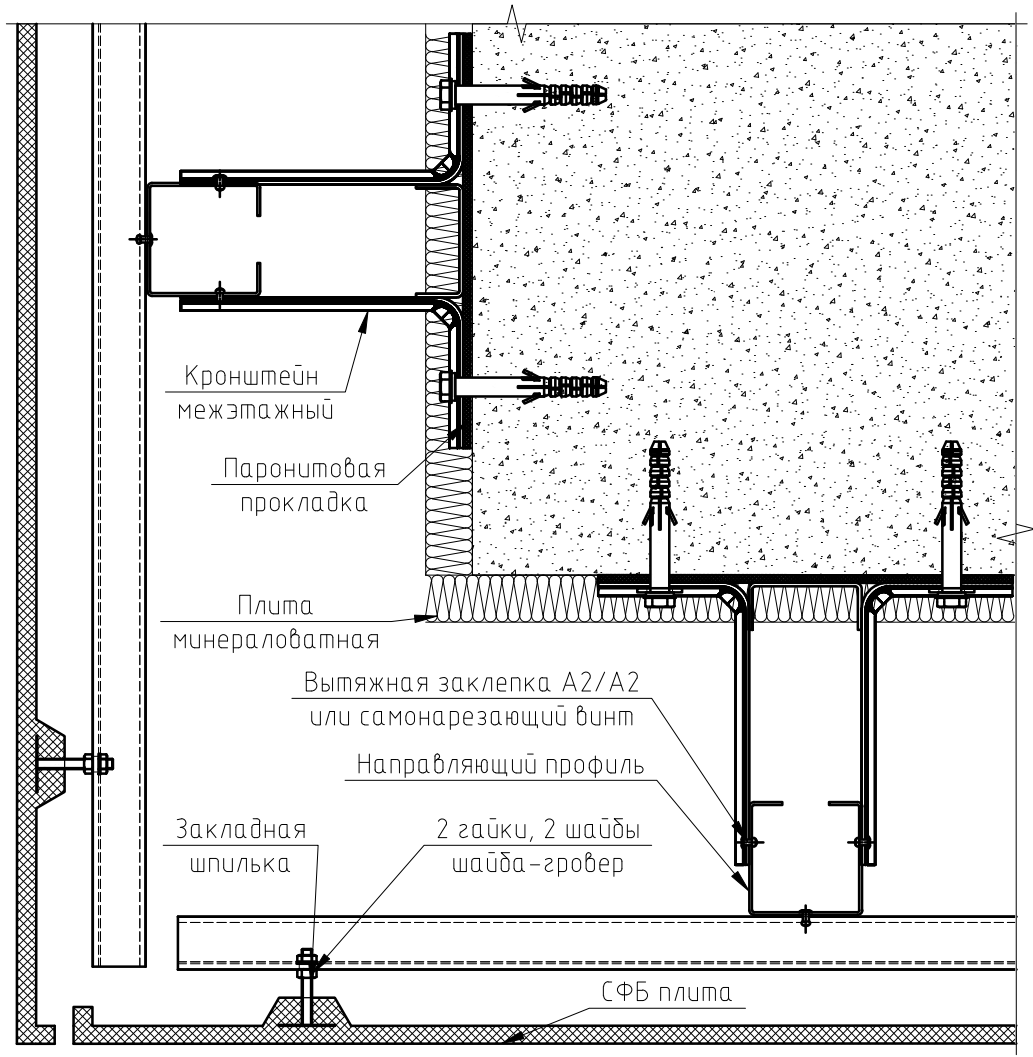
Изм.	Лист	№ докум.	Подп.	Дата

Межэтажная система. Крепление на агрфу

Лист
6.3.6

Перв. примен.

Справ. №



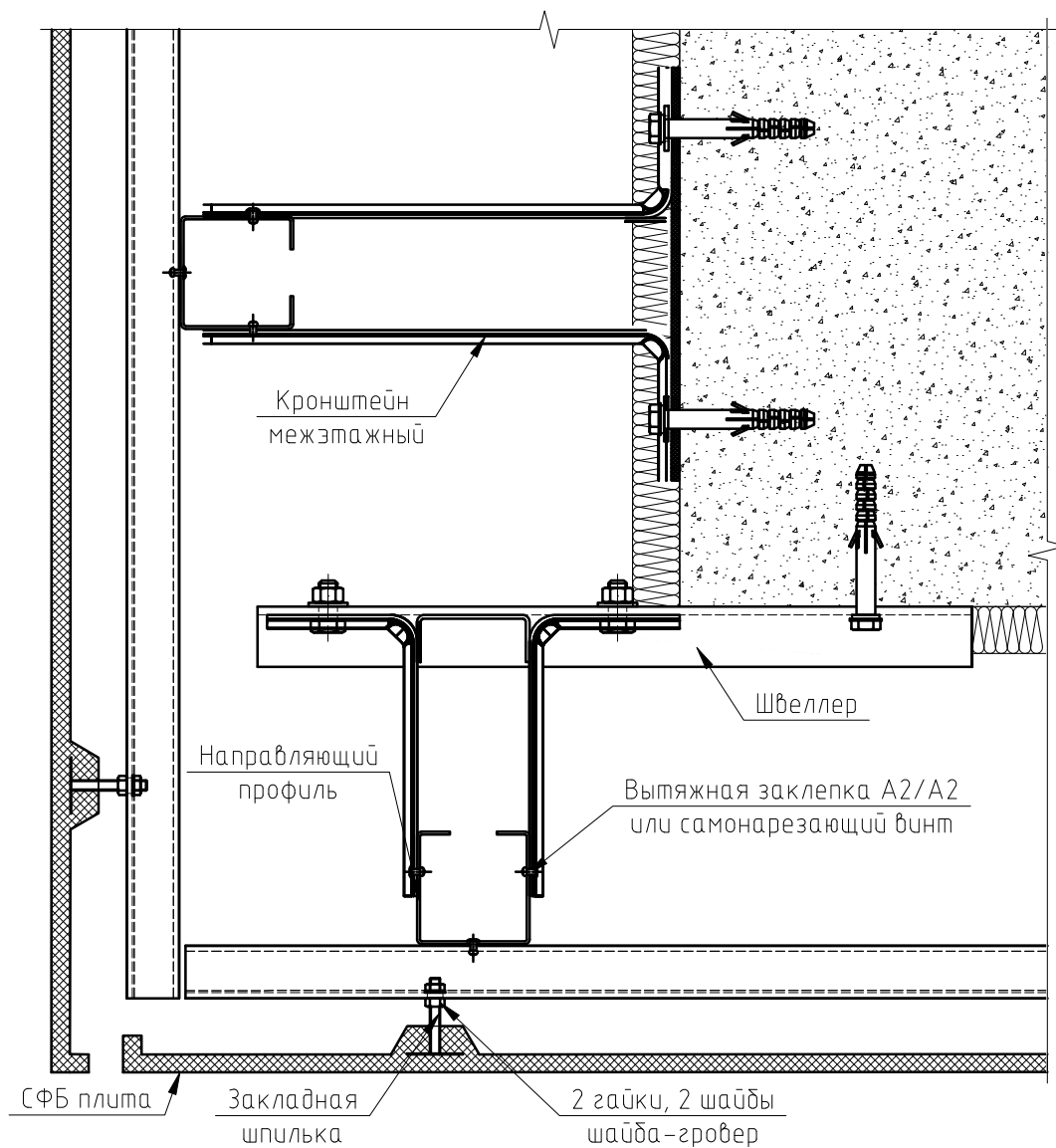
Изм.	Лист	№ докум.	Подп.	Дата

Межэтажная система. Крепление на агрфу

Лист
6.3.7

Перв. примен.

Справ. №

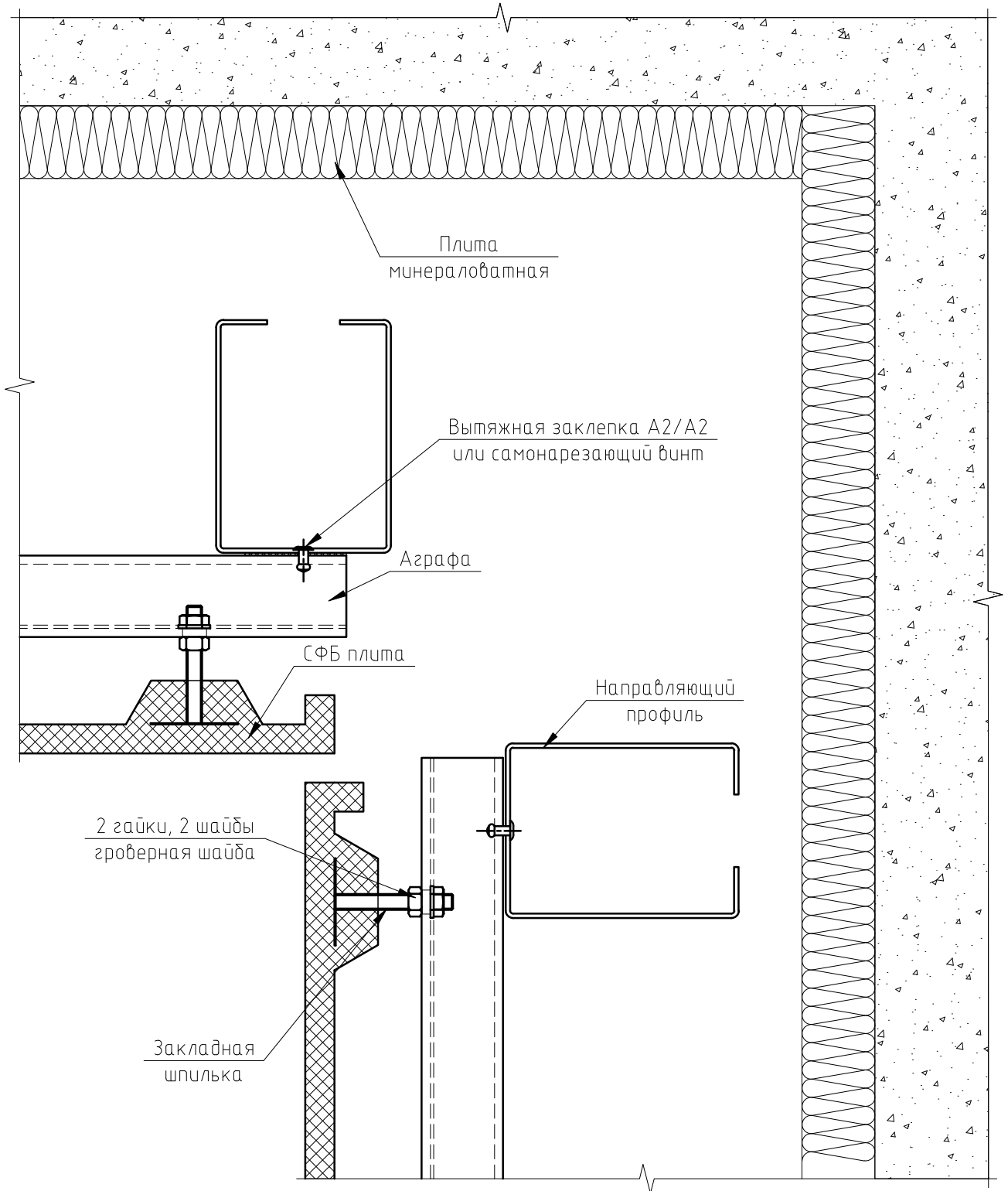


Изм.	Лист	№ докум.	Подп.	Дата

Межэтажная система. Крепление на агрфу

Лист
6.3.8

Горизонтальный разрез



Перв. примен.

Справ. №

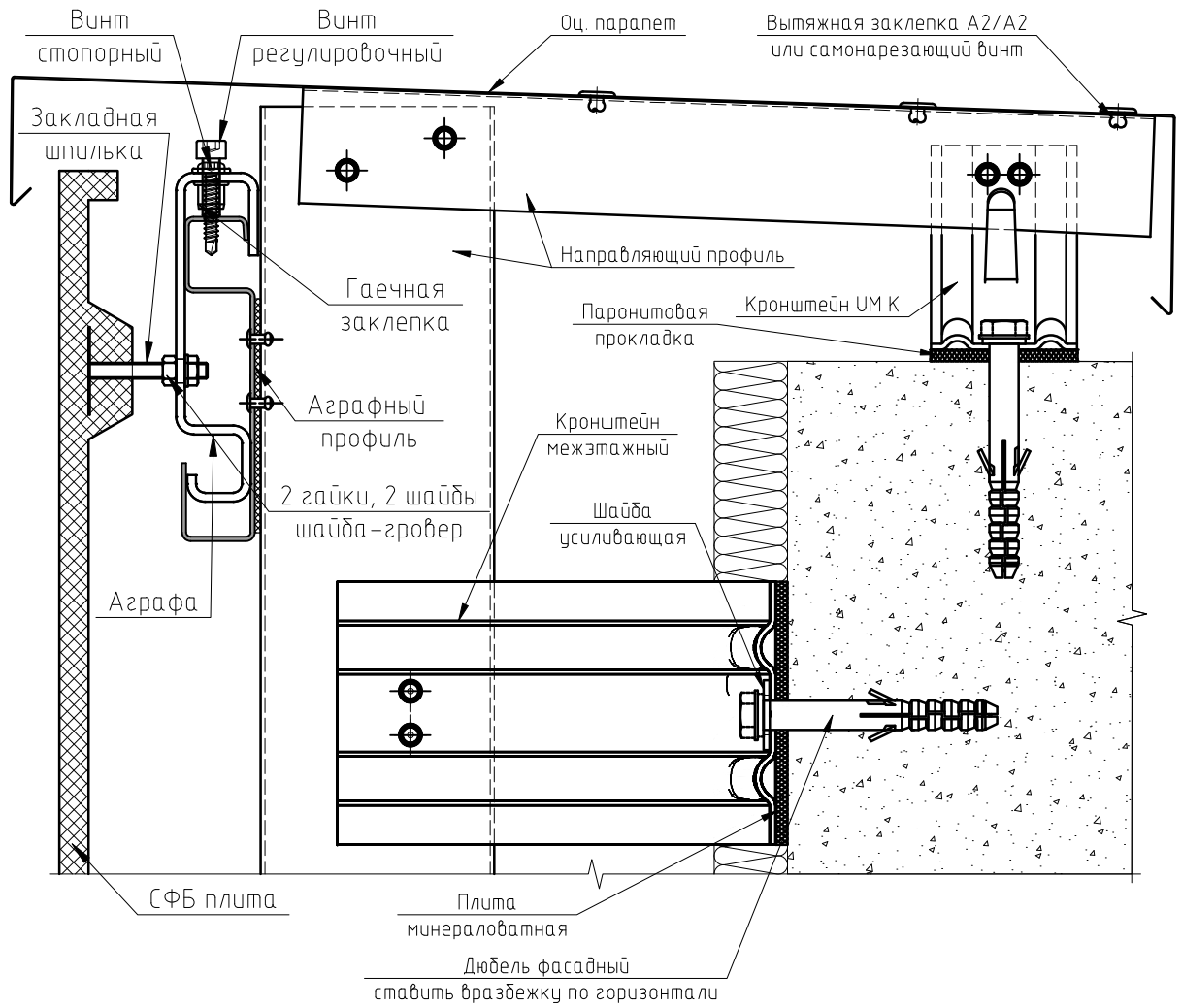
Изм.	Лист	№ докум.	Подп.	Дата

Межэтажная система. Крепление на агрфу

Лист
6.3.9

Перв. примен.

Справ. №



Изм.	Лист	№ докум.	Подп.	Дата

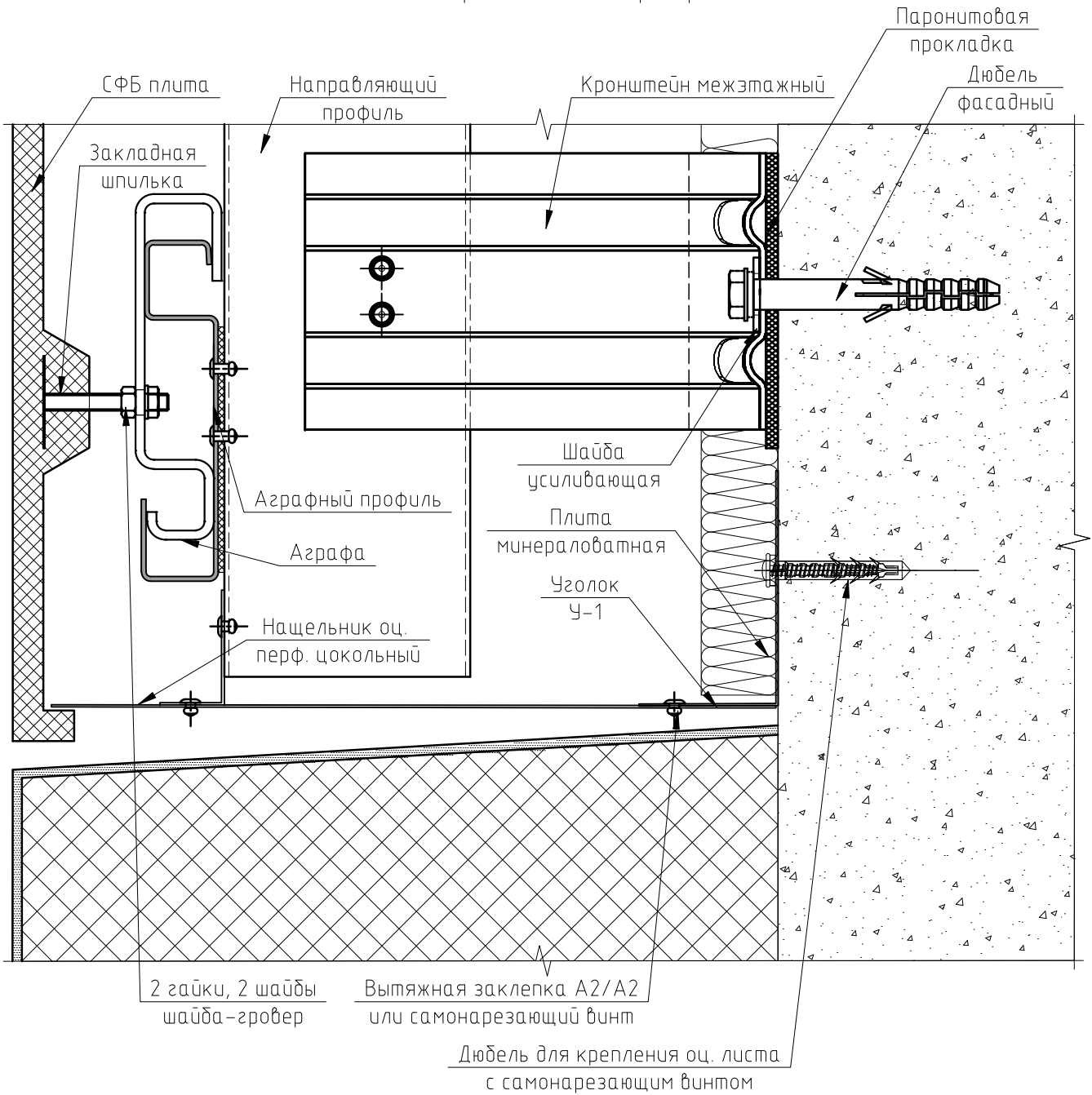
Межэтажная система. Крепление на агрфу

Лист
6.3.10

Перв. примен.

Справ. №

Вертикальный разрез



Изм.	Лист	№ докум.	Подп.	Дата

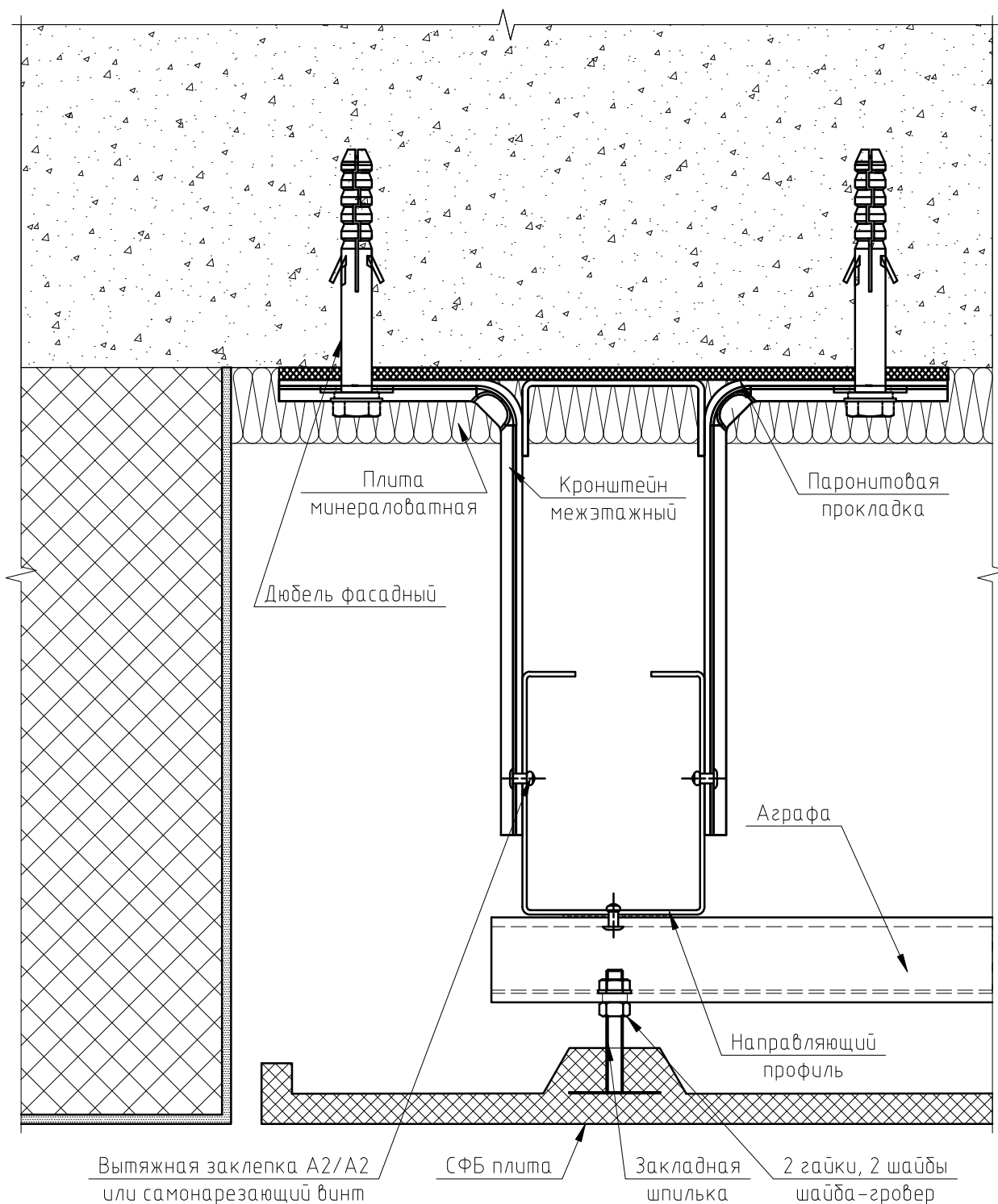
Межэтажная система. Крепление на агрфу

Лист
6.3.11

Перв. примен.

Справ. №

Горизонтальный разрез



Вытяжная заклепка А2/А2
или самонарезающий винт

СФБ плита

Закладная
шпилька

2 гайки, 2 шайбы
шайба-гровер

Изм.	Лист	№ докум.	Подп.	Дата

Межэтажная система. Крепление на агрфу

Лист
6.3.12

Справ. №	Перв. примен.
----------	---------------

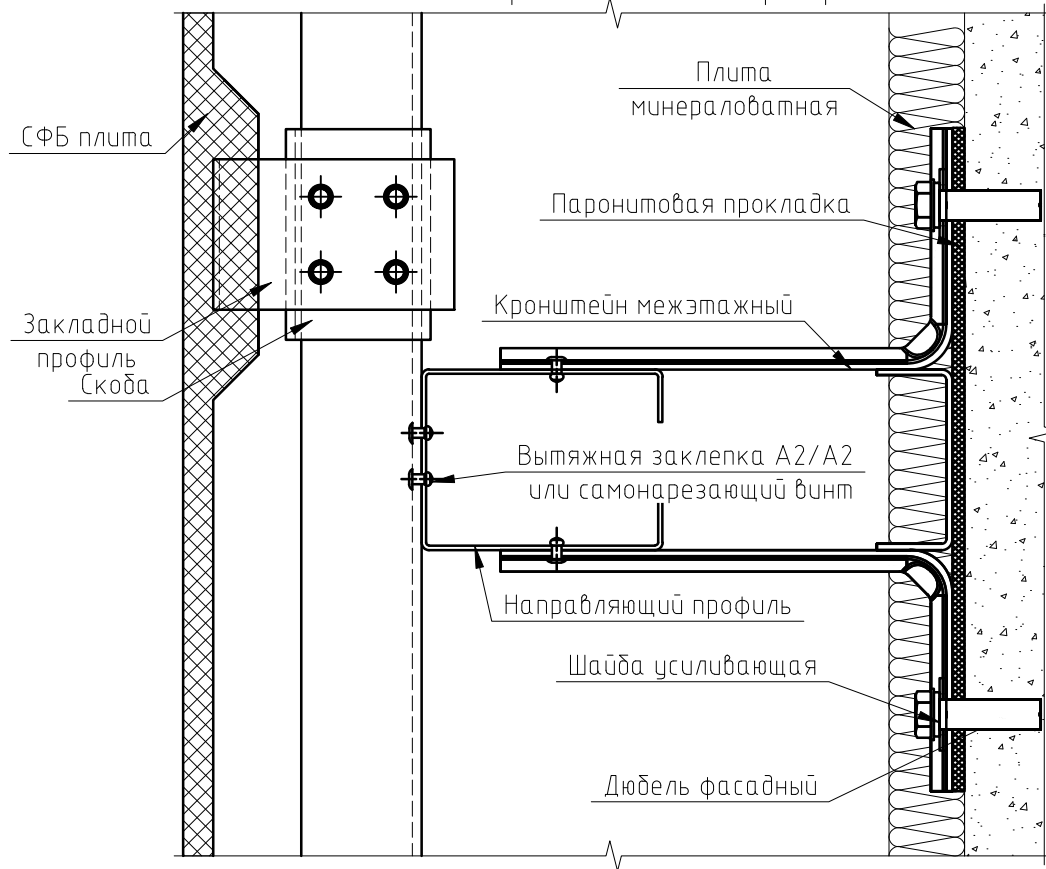
6. Межэтажная система
6.4. Крепление на закладных деталях листового типа

					Межэтажная система. Крепление на закладных деталях	Лист
Изм.	Лист	№ докум.	Подп.	Дата		6.4.1

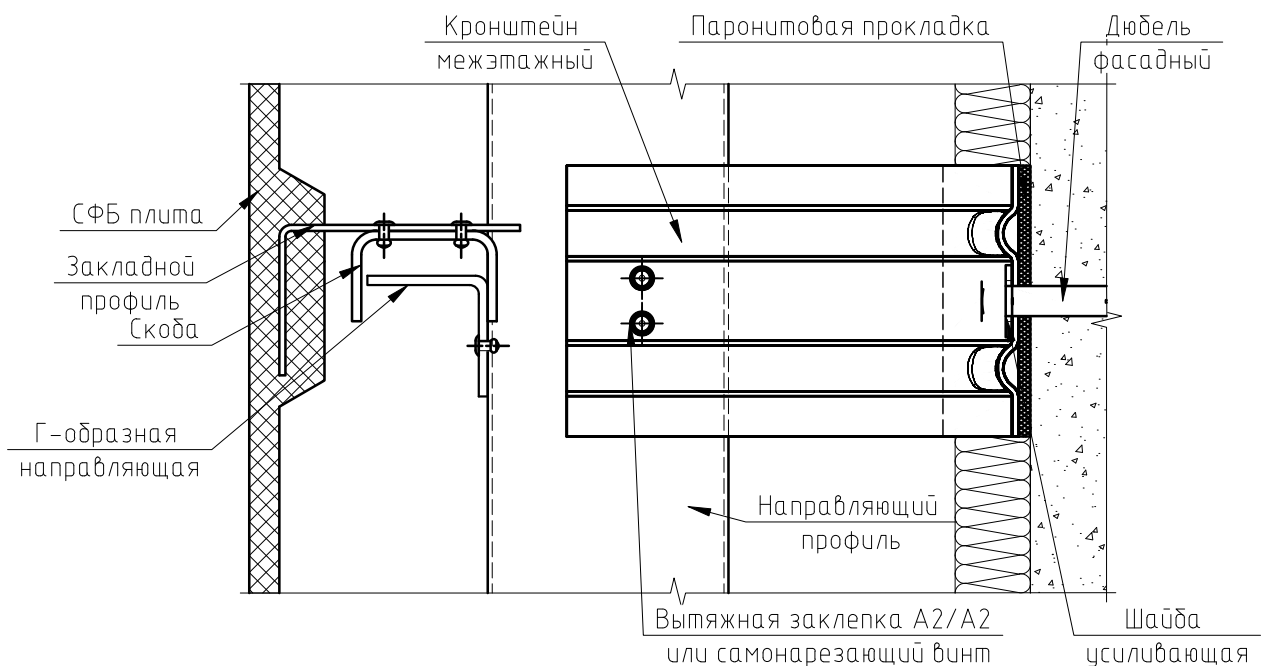
Перв. примен.

Справ. №

Горизонтальный разрез



Вертикальный разрез



Изм.	Лист	№ докум.	Подп.	Дата

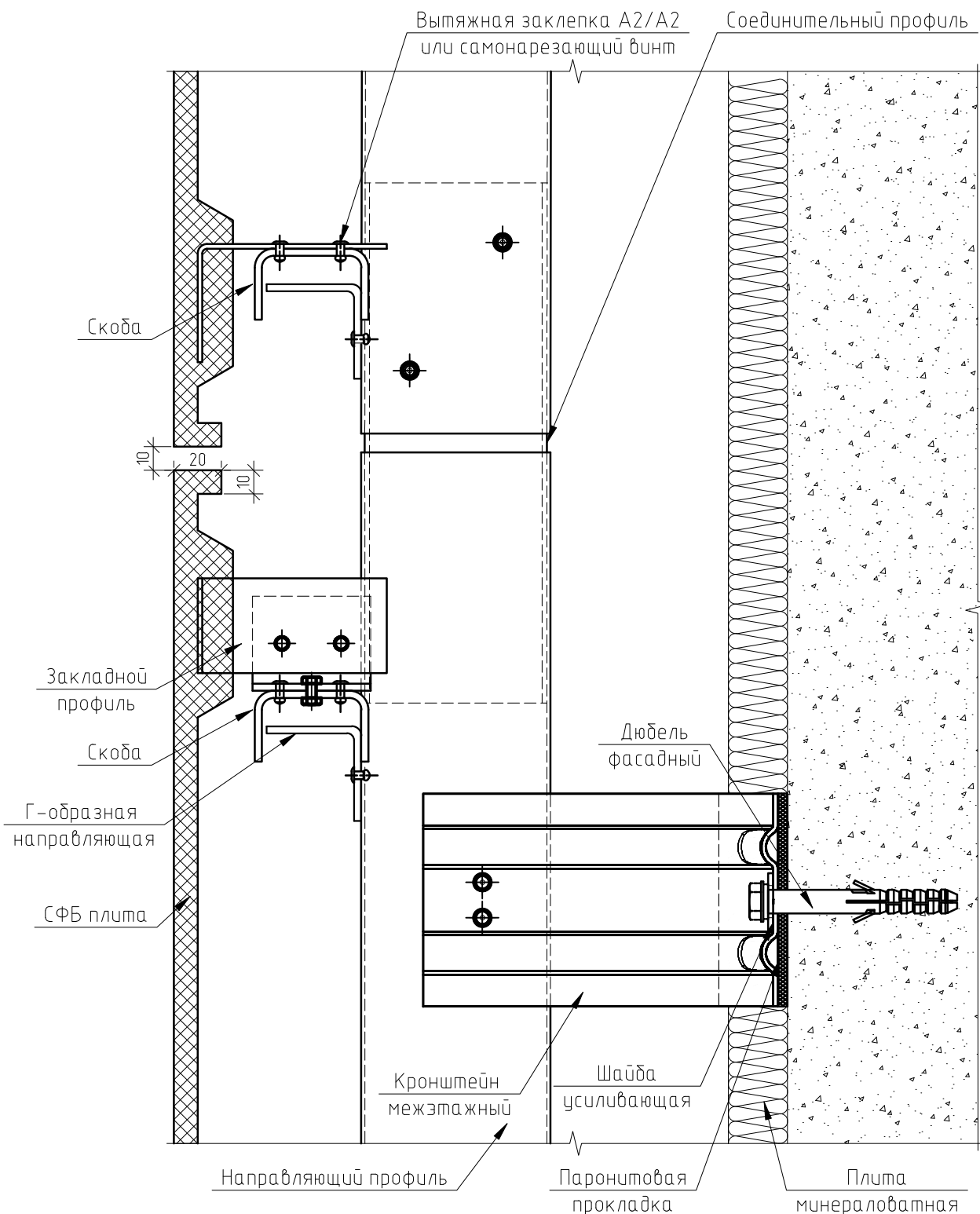
Межэтажная система. Крепление на закладных деталях

Лист
6.4.3

Перв. примен.

Справ. №

Вертикальный разрез

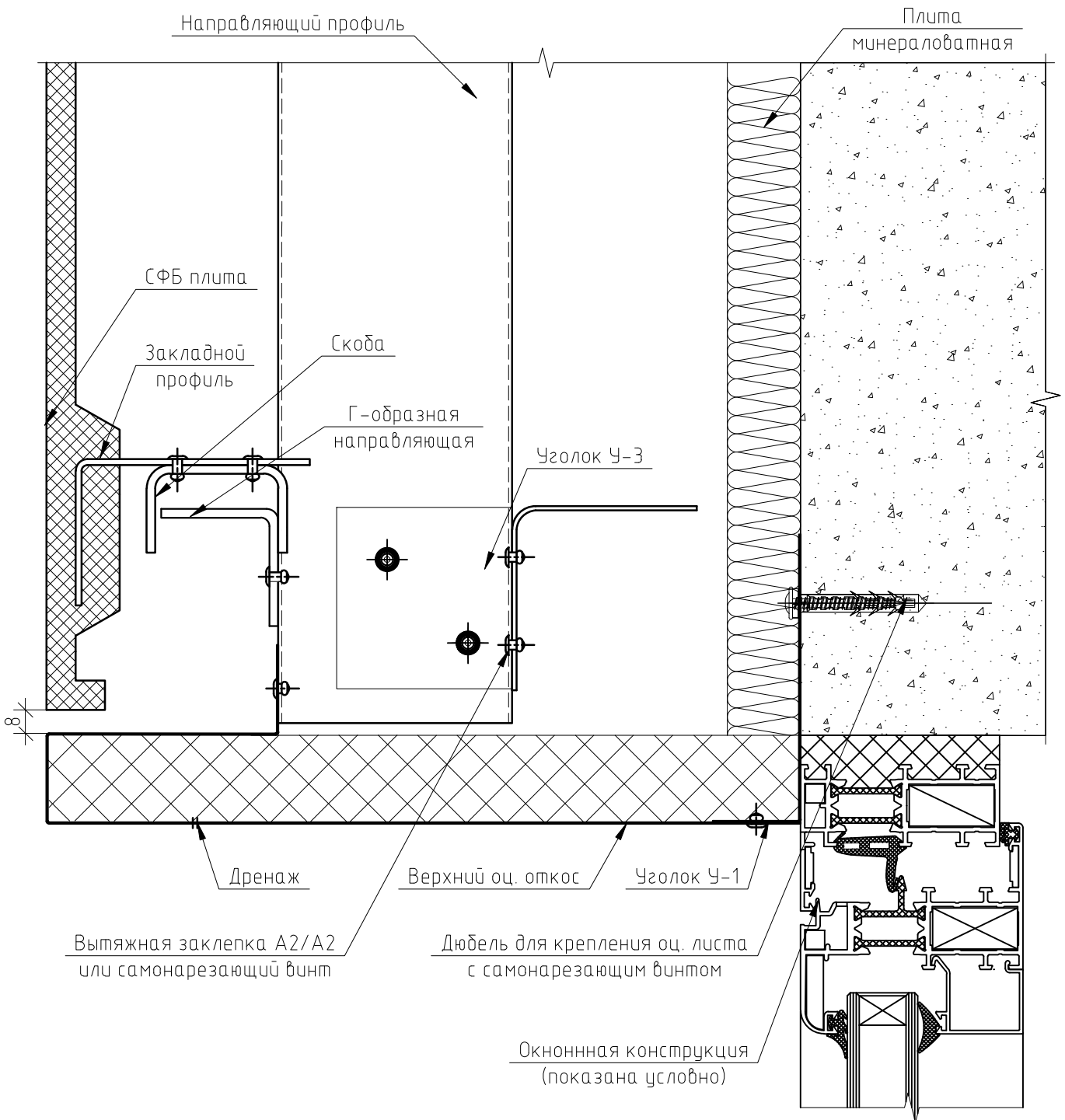


Изм.	Лист	№ докум.	Подп.	Дата

Межэтажная система. Крепление на закладных деталях

Лист
6.4.4

Вертикальный разрез



Примечание:

1. Требуется выполнить сверку с Экспертным заключением по обеспечению пожарной безопасности

Изм.	Лист	№ докум.	Подп.	Дата

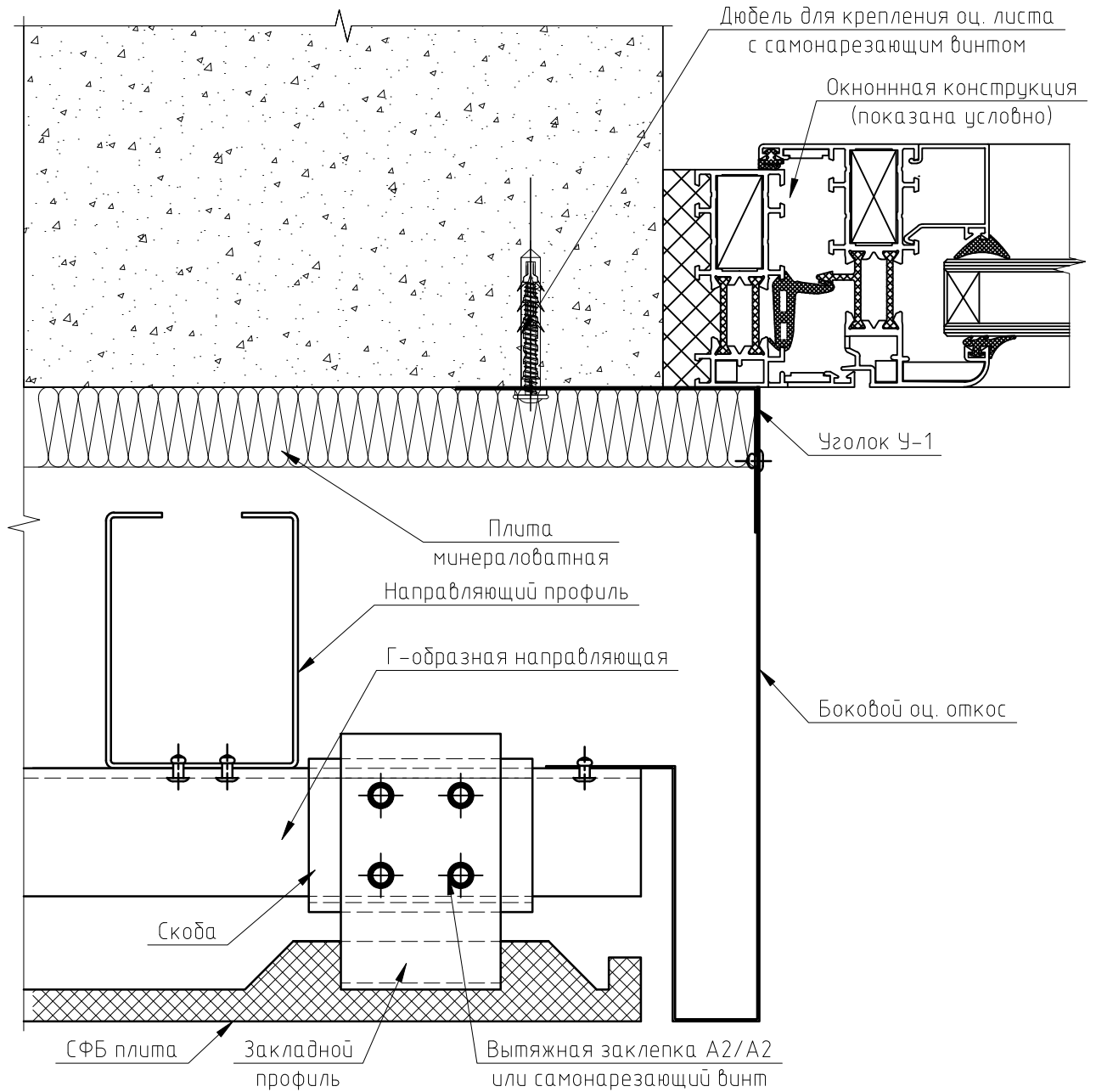
Межэтажная система. Крепление на закладных деталях

Лист
6.4.5

Перв. примен.

Справ. №

Горизонтальный разрез



Примечание:

1. Требуется выполнить сверку с Экспертным заключением по обеспечению пожарной безопасности

Изм.	Лист	№ докум.	Подп.	Дата

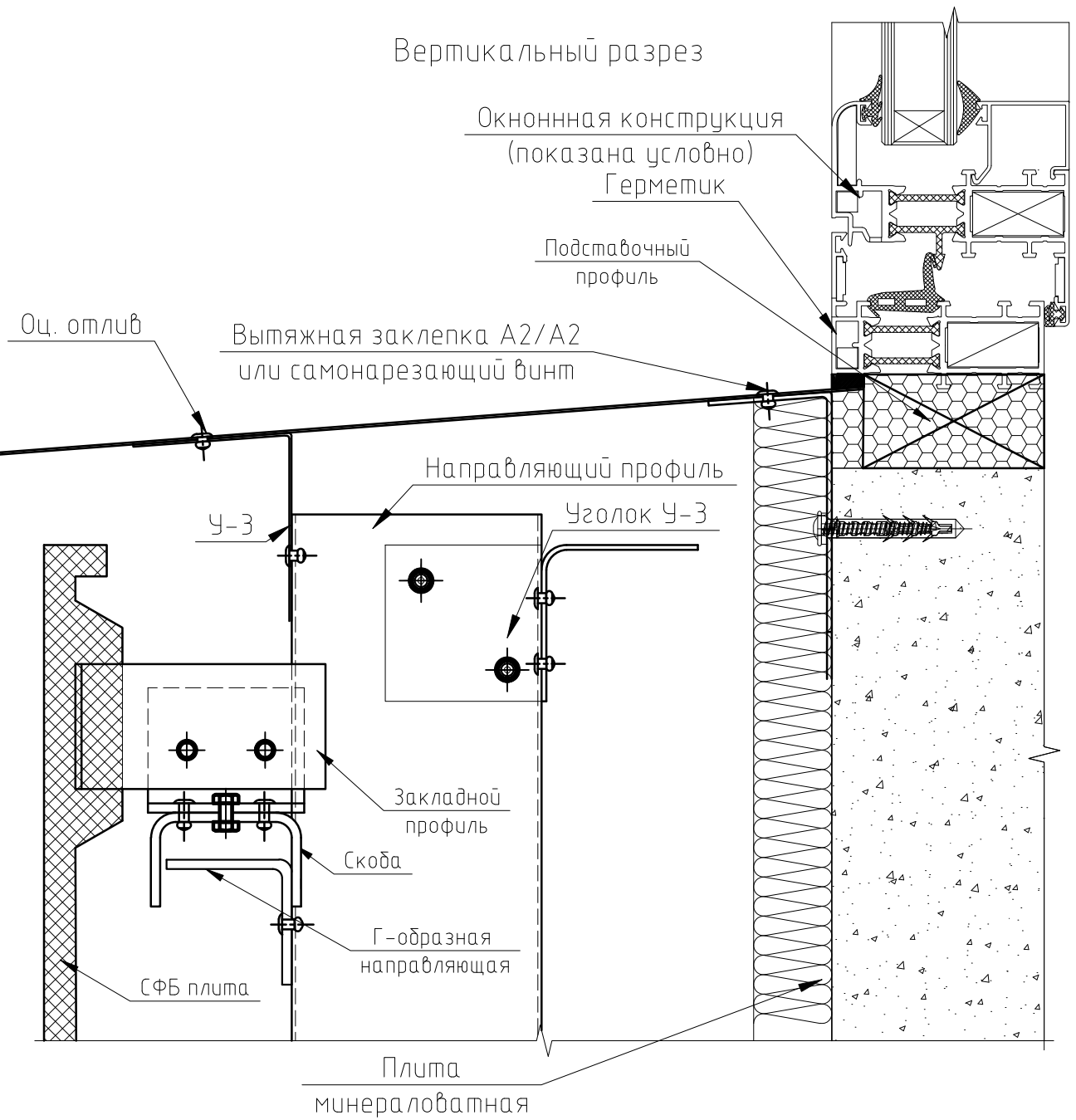
Межэтажная система. Крепление на закладных деталях

Лист
6.4.6

Перв. примен.

Справ. №

Вертикальный разрез

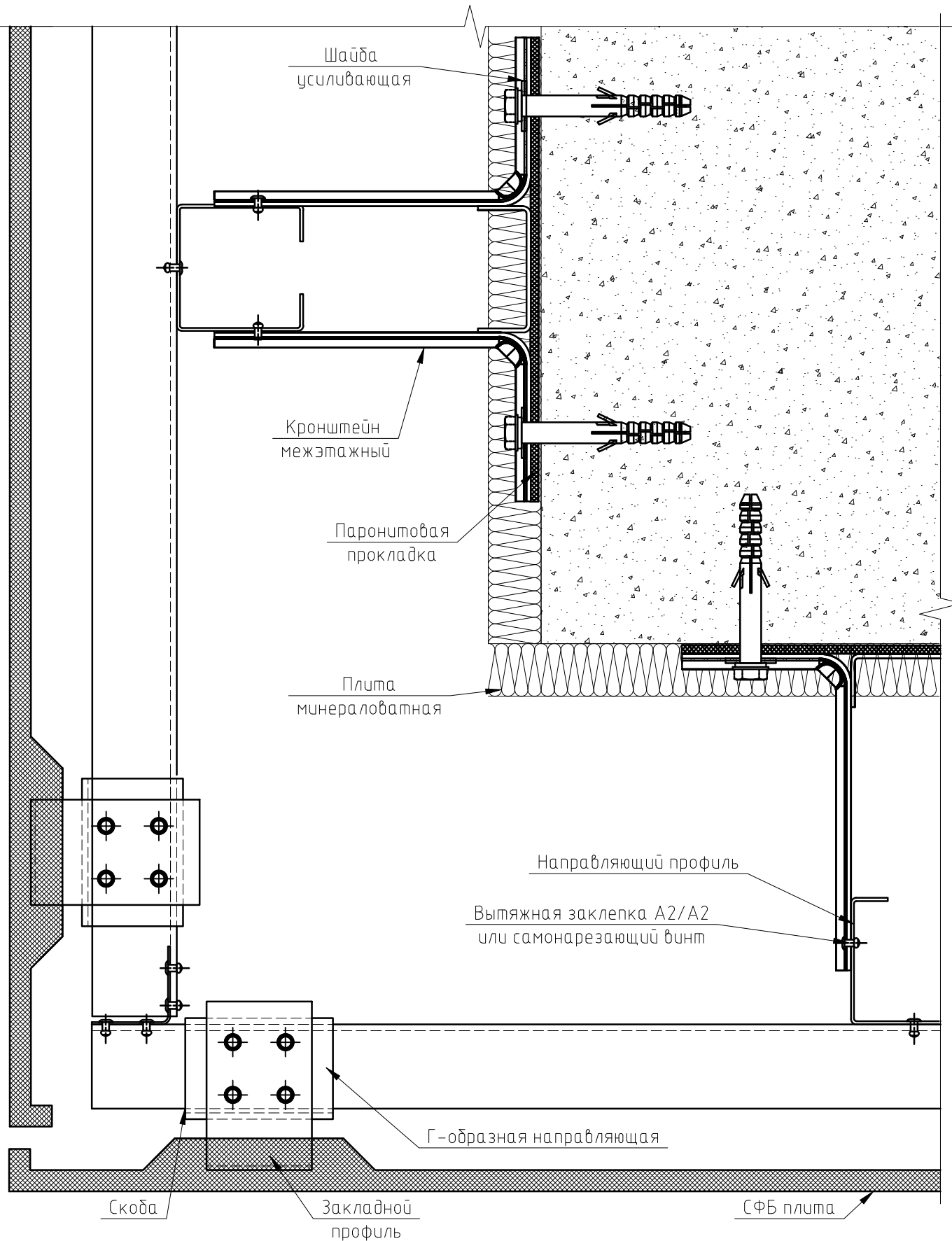


Примечание:

1. Требуется выполнить сверку с Экспертным заключением по обеспечению пожарной безопасности

Изм.	Лист	№ докум.	Подп.	Дата

Горизонтальный разрез



Перв. примен.

Справ. №

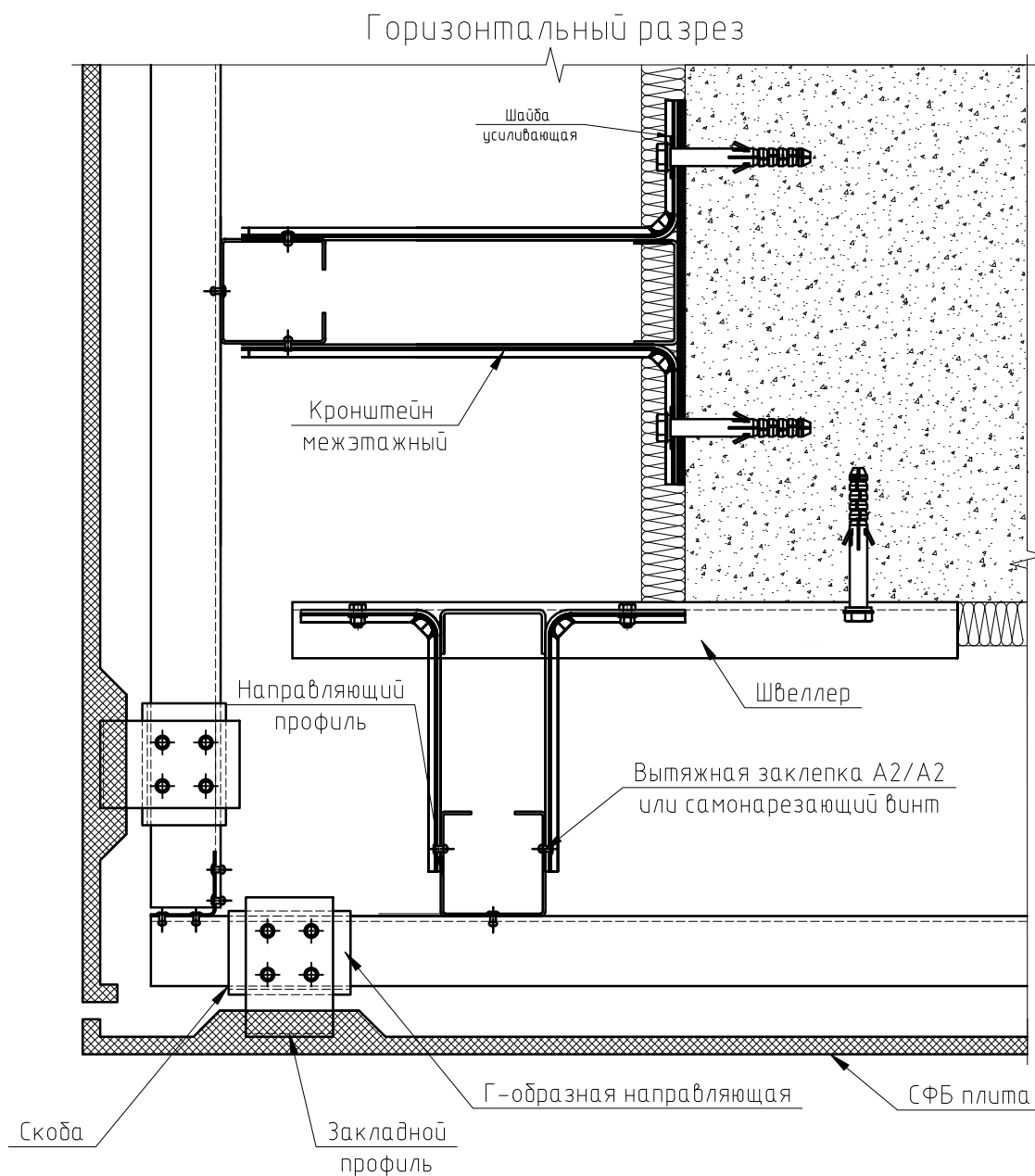
Изм.	Лист	№ докум.	Подп.	Дата

Межэтажная система. Крепление на закладных деталях

Лист
6.4.8

Перв. примен.

Справ. №



Изм.	Лист	№ докум.	Подп.	Дата

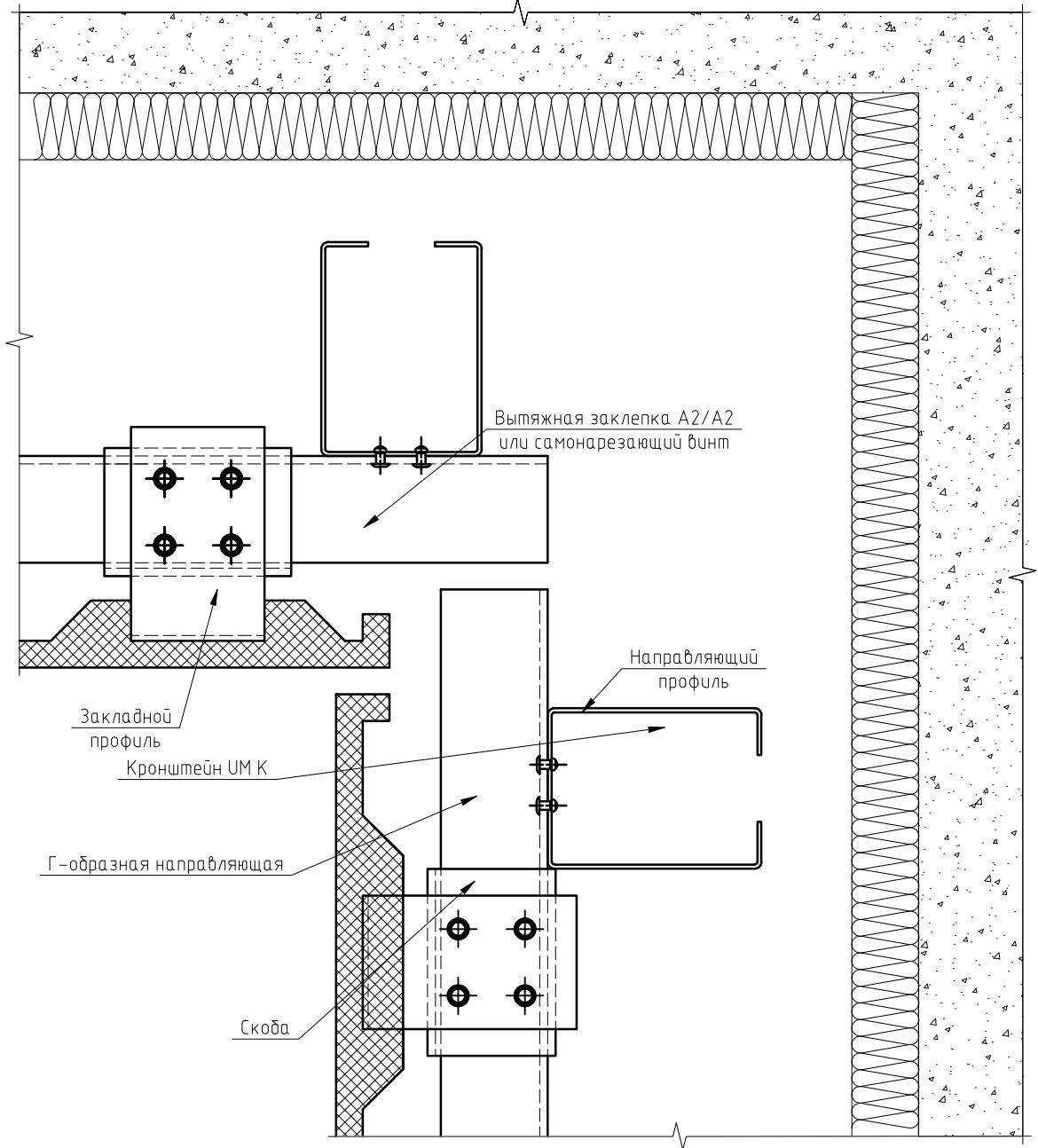
Межэтажная система. Крепление на закладных деталях

Лист
6.4.9

Перв. примен.

Справ. №

Горизонтальный разрез



Изм.	Лист	№ докум.	Подп.	Дата

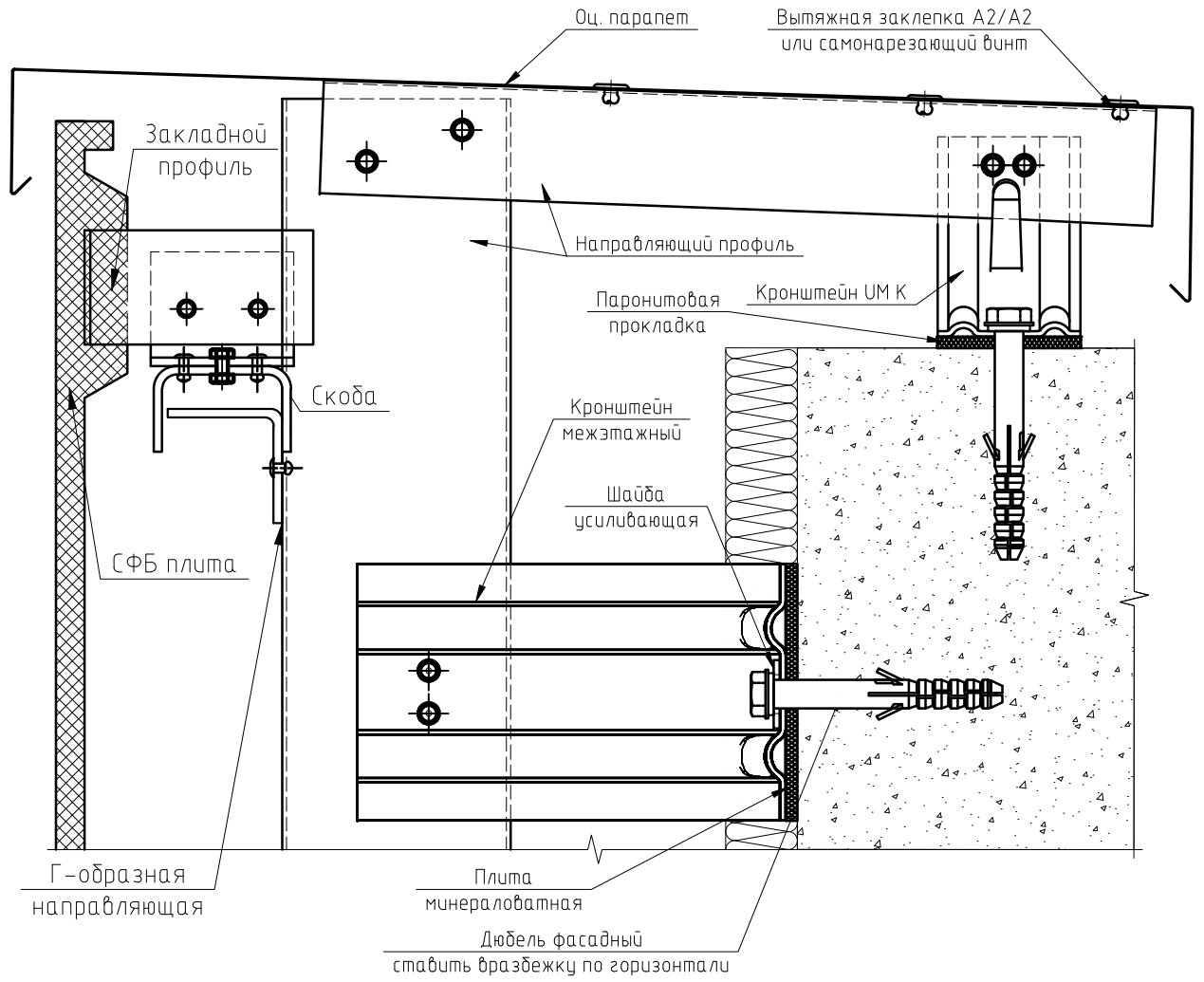
Межэтажная система. Крепление на закладных деталях

Лист
6.4.10

Перв. примен.

Справ. №

Вертикальный разрез



Изм.	Лист	№ докум.	Подп.	Дата

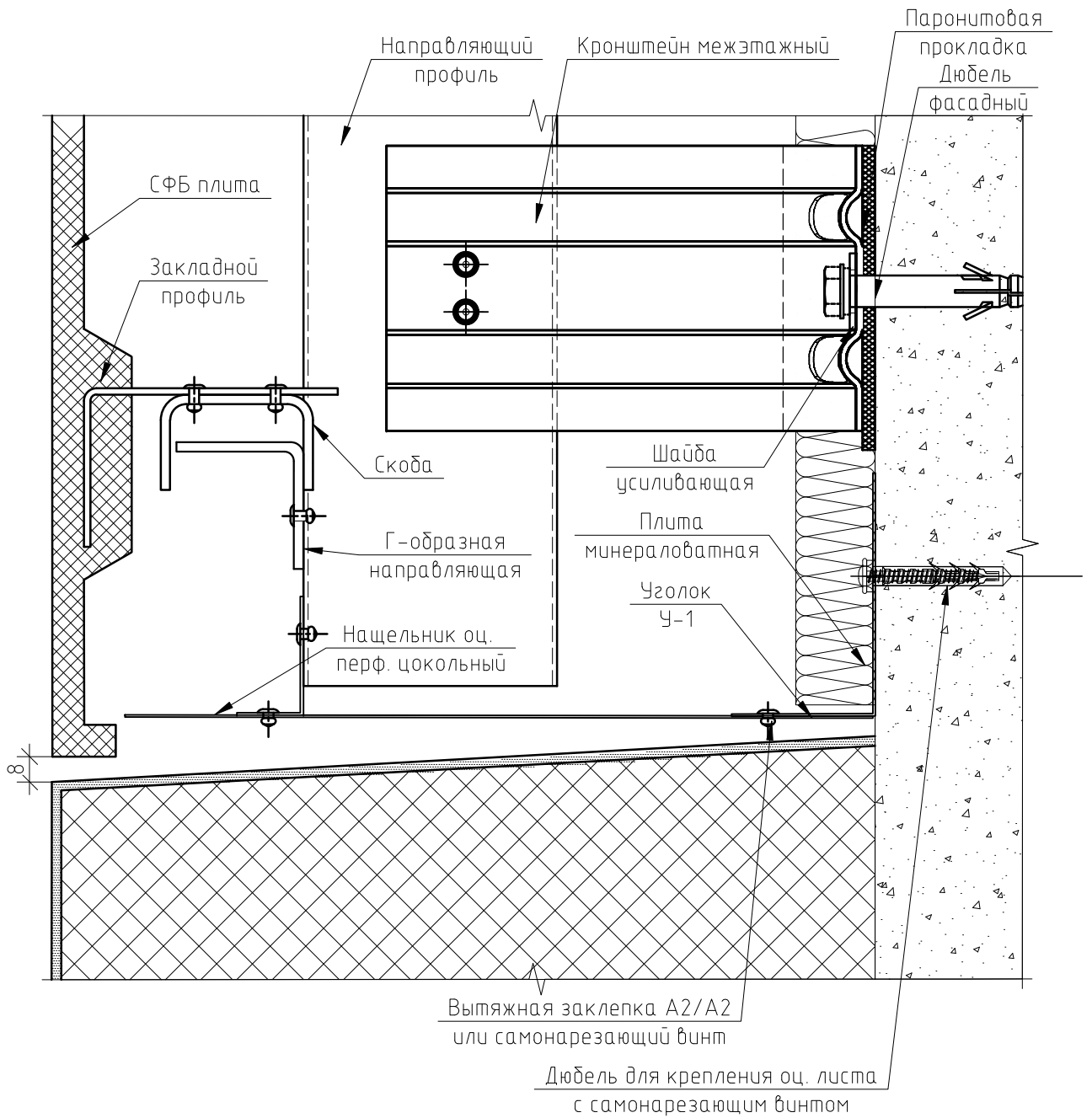
Межэтажная система. Крепление на закладных деталях

Лист
6.4.11

Перв. примен.

Справ. №

Вертикальный разрез



Изм.	Лист	№ докум.	Подп.	Дата

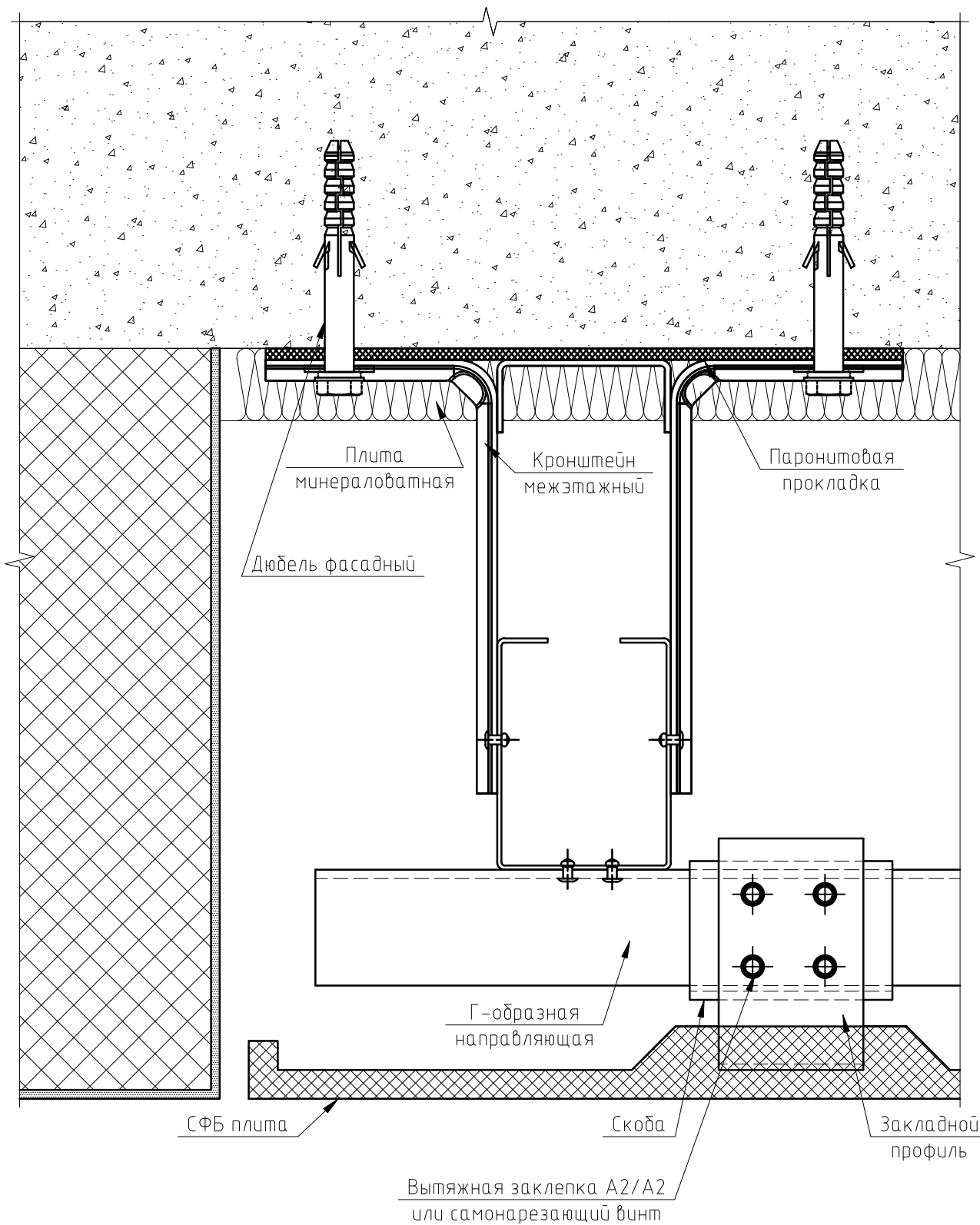
Межэтажная система. Крепление на закладных деталях

Лист
6.4.12

Перв. примен.

Справ. №

Горизонтальный разрез



Изм.	Лист	№ докум.	Подп.	Дата

Межэтажная система. Крепление на закладных деталях

Лист
6.4.13

Справ. №	Перв. примен.
----------	---------------

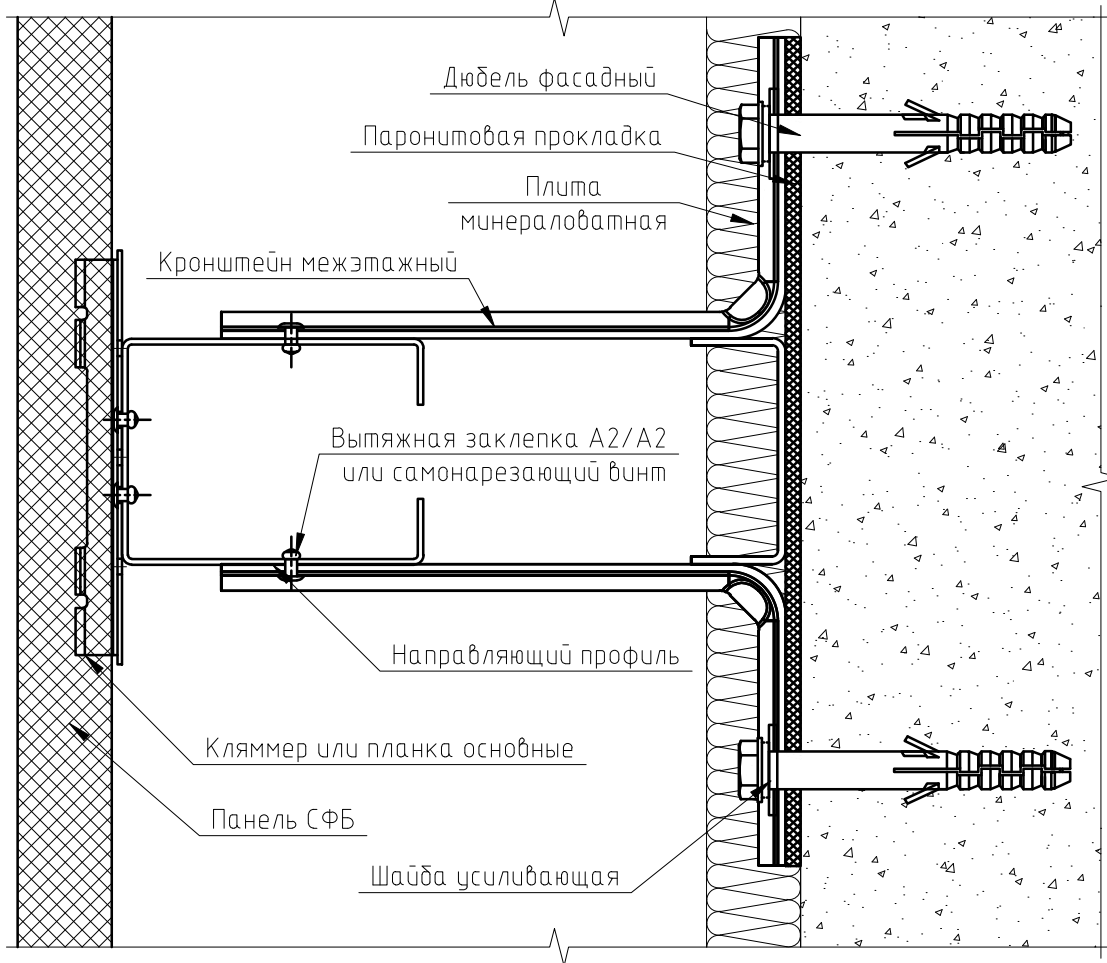
6. Межэтажная система
6.5. Крепление на планках и кляммерах

						Лист
Изм.	Лист	№ докум.	Подп.	Дата	Межэтажная система. Крепление на планках и кляммерах	6.5.1

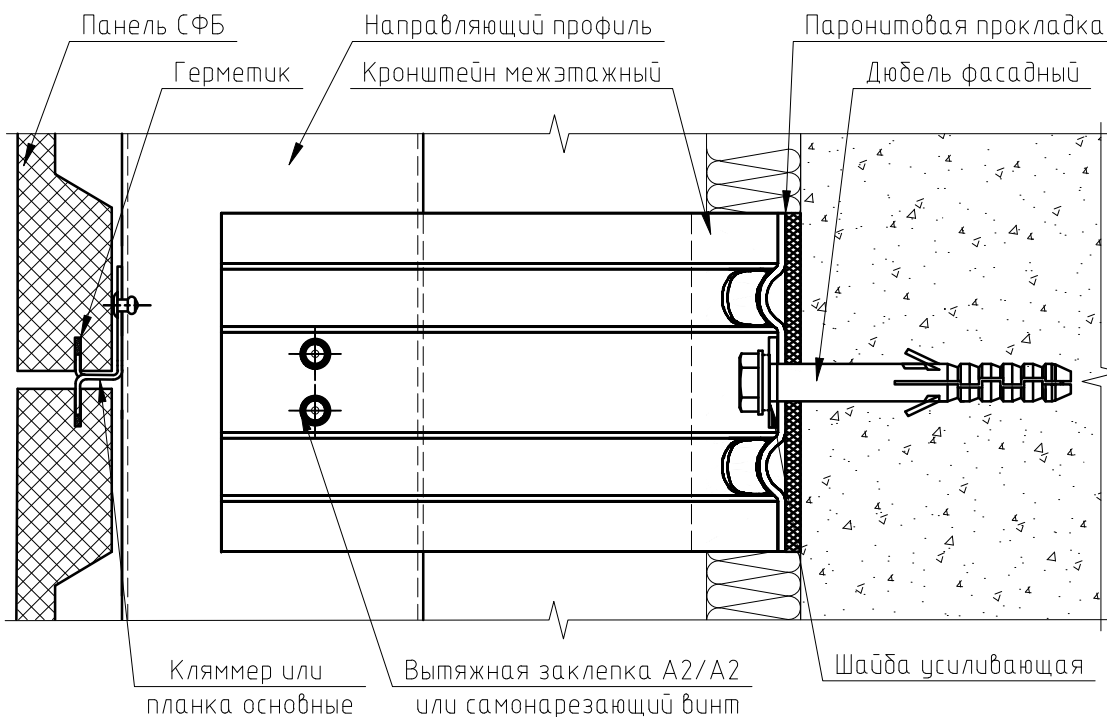
Перв. примен.

Справ. №

Горизонтальный разрез



Вертикальный разрез

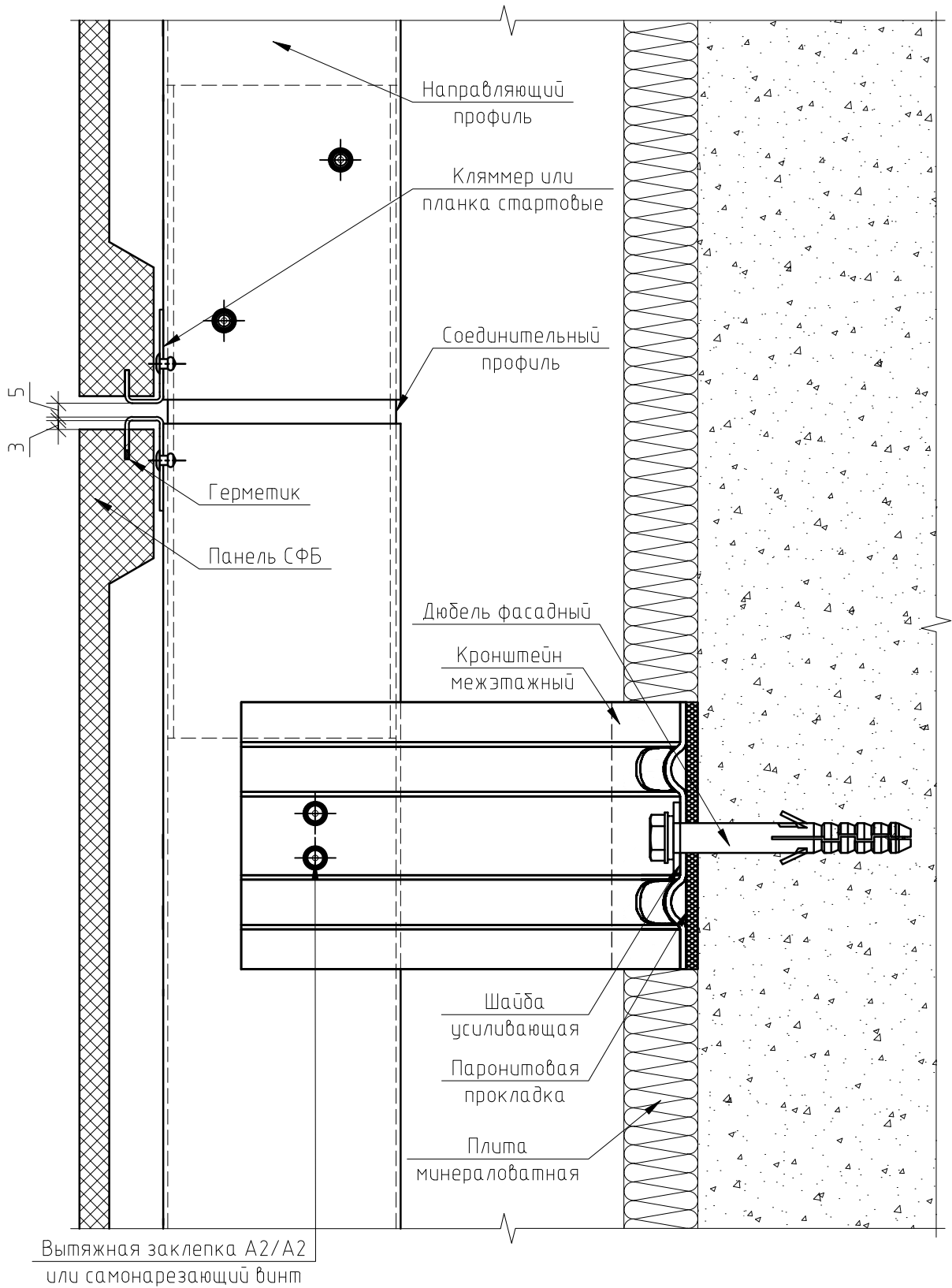


Изм.	Лист	№ докум.	Подп.	Дата

Межэтажная система. Крепление на планках и кляммерах

Лист
6.5.2

Вертикальный разрез



Перв. примен.

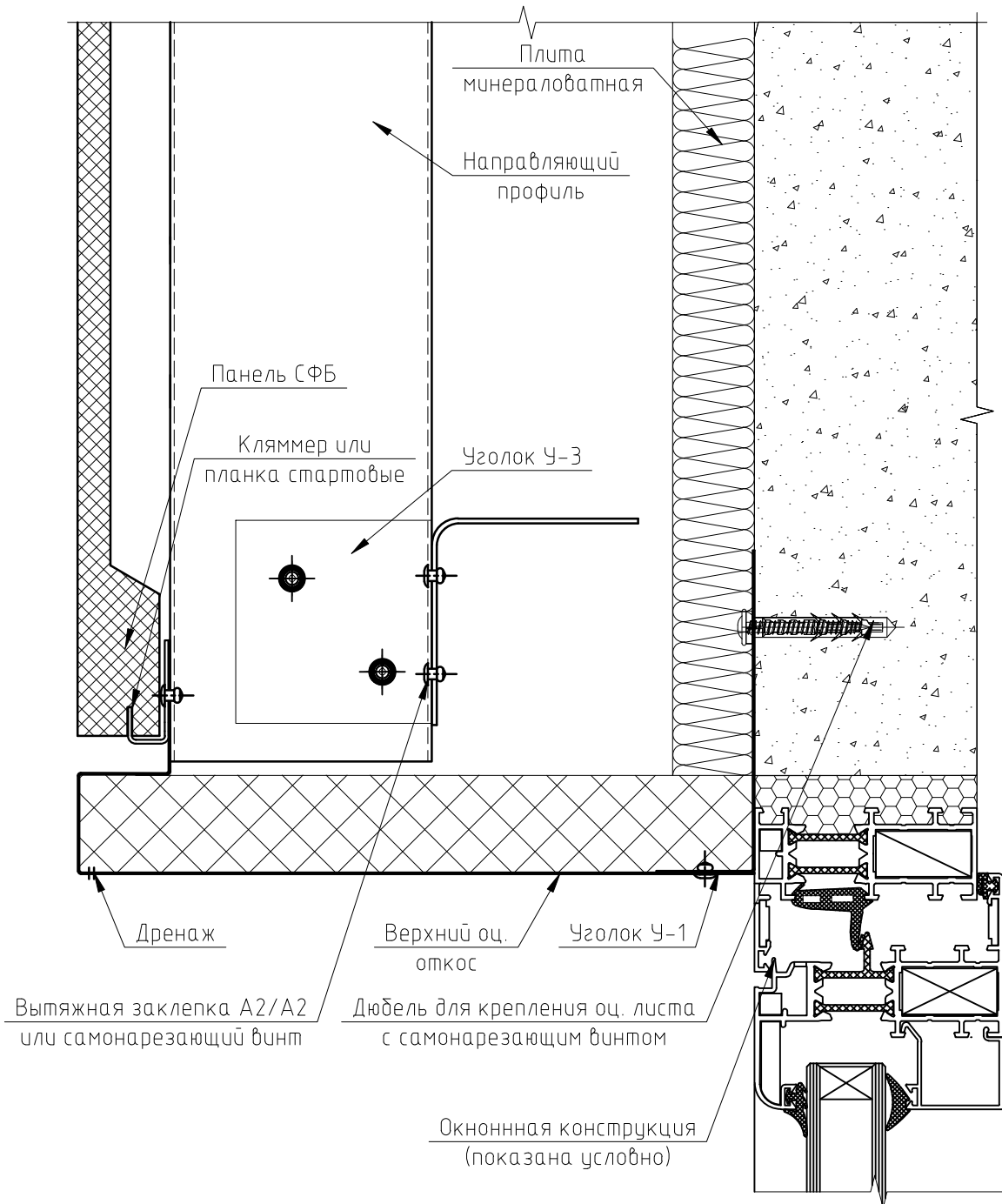
Справ. №

Изм.	Лист	№ докум.	Подп.	Дата

Межэтажная система. Крепление на планках и кляммерах

Лист
6.5.3

Вертикальный разрез



Примечание:

1. Требуется выполнить сверку с Экспертным заключением по обеспечению пожарной безопасности

Изм.	Лист	№ докум.	Подп.	Дата

Межэтажная система. Крепление на планках и кляммерах

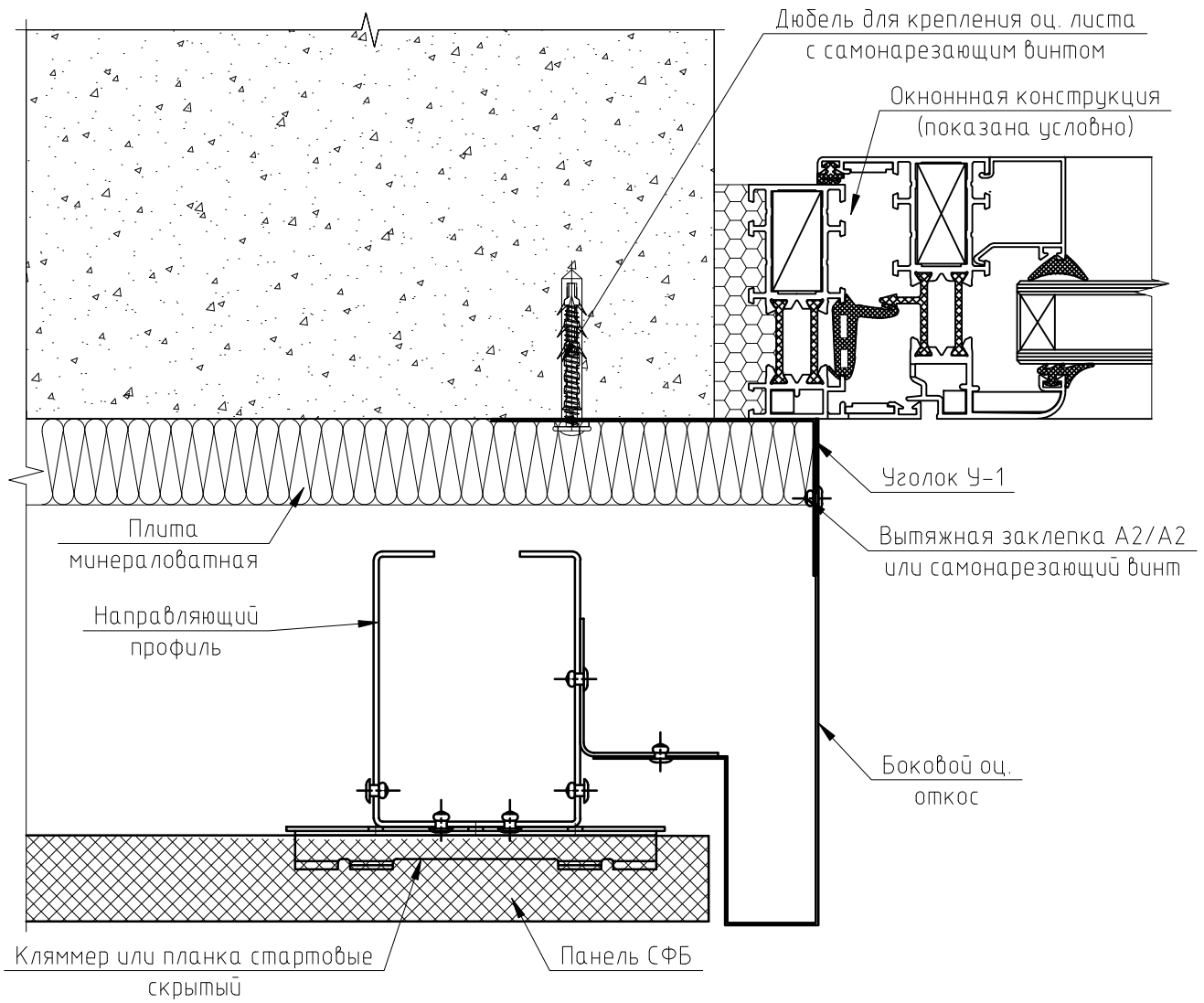
Лист

6.5.4

Перв. примен.

Справ. №

Горизонтальный разрез



Примечание:

1. Требуется выполнить сверху с Экспертным заключением по обеспечению пожарной безопасности

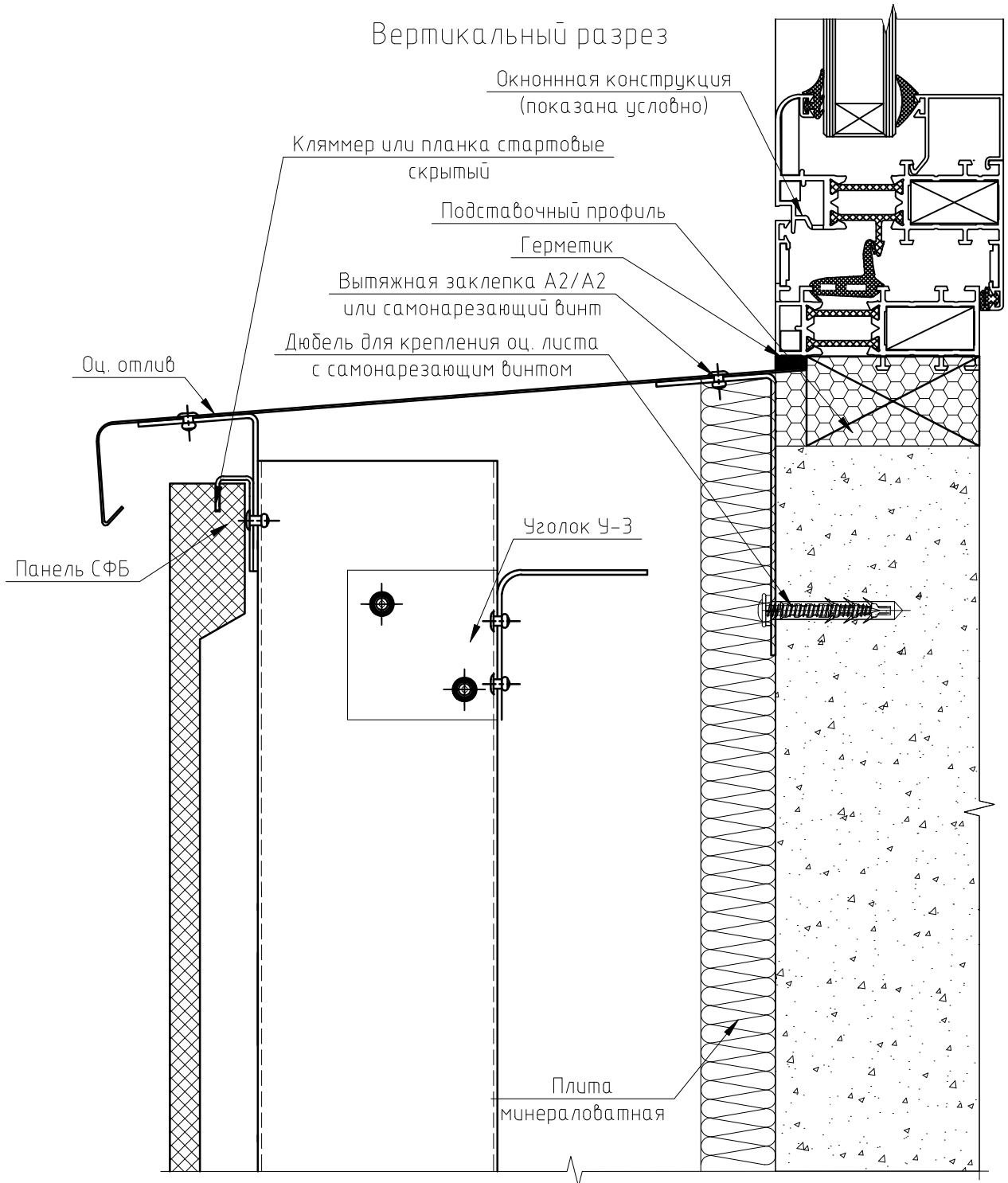
Изм.	Лист	№ докум.	Подп.	Дата

Межэтажная система. Крепление на планках и кляммерах

Лист
6.5.5

Перв. примен.

Справ. №



Примечание:

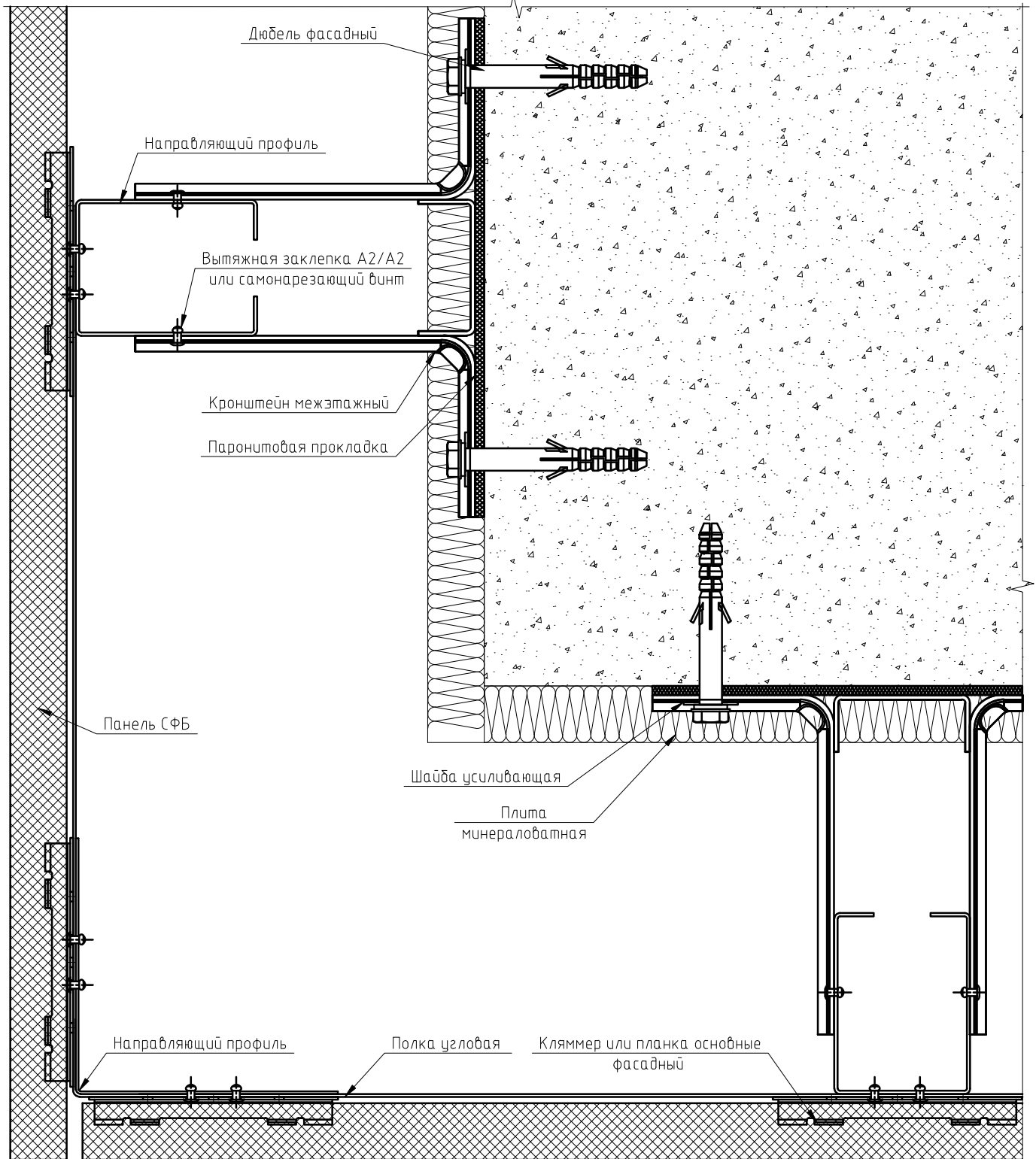
1. Требуется выполнить сверку с Экспертным заключением по обеспечению пожарной безопасности

Изм.	Лист	№ докум.	Подп.	Дата

Межэтажная система. Крепление на планках и кляммерах

Лист
6.5.6

Горизонтальный разрез



Перв. примен.

Справ. №

Изм.	Лист	№ докум.	Подп.	Дата

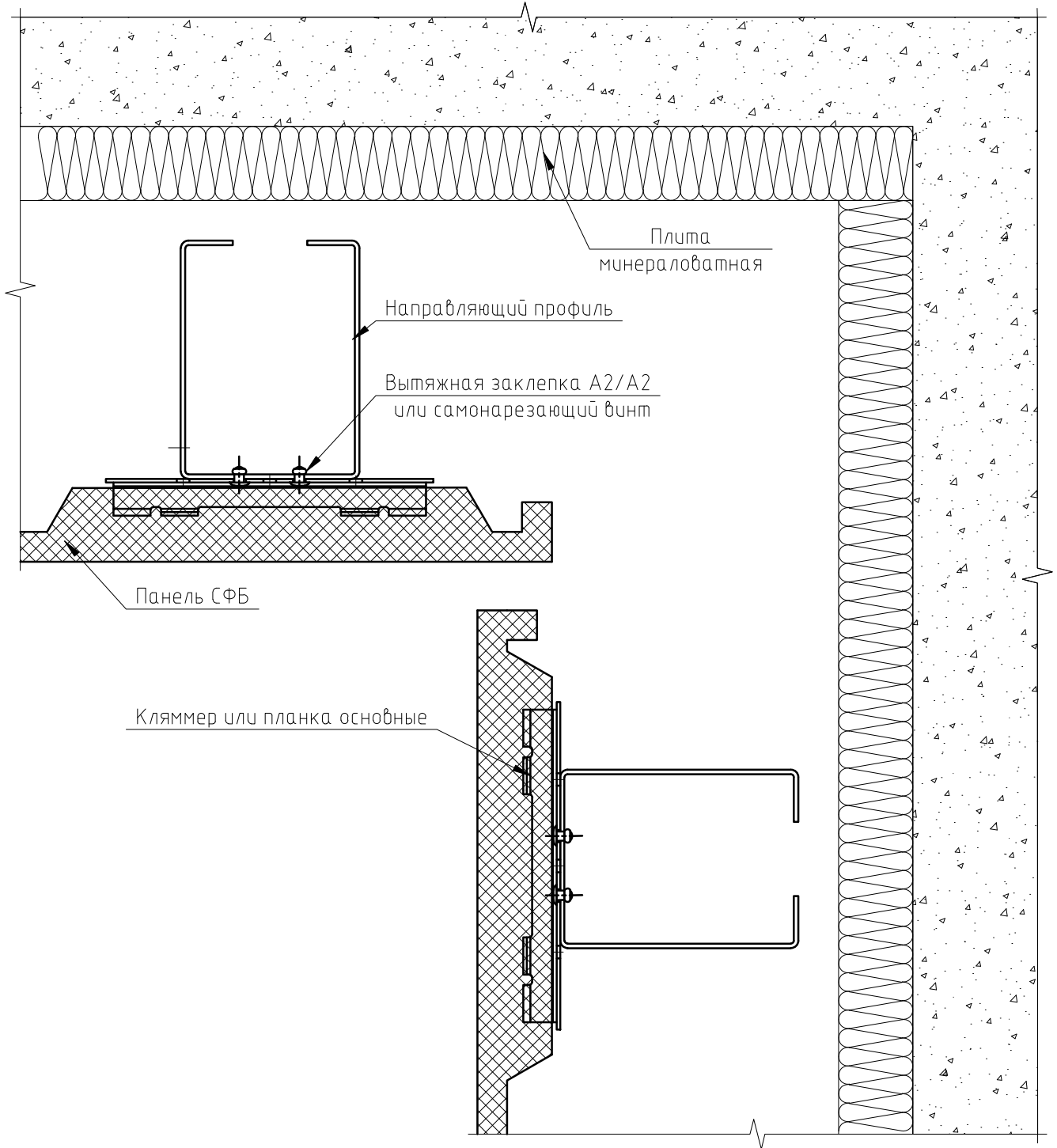
Межэтажная система. Крепление на планках и кляммерах

Лист
6.5.7

Перв. примен.

Справ. №

Горизонтальный разрез

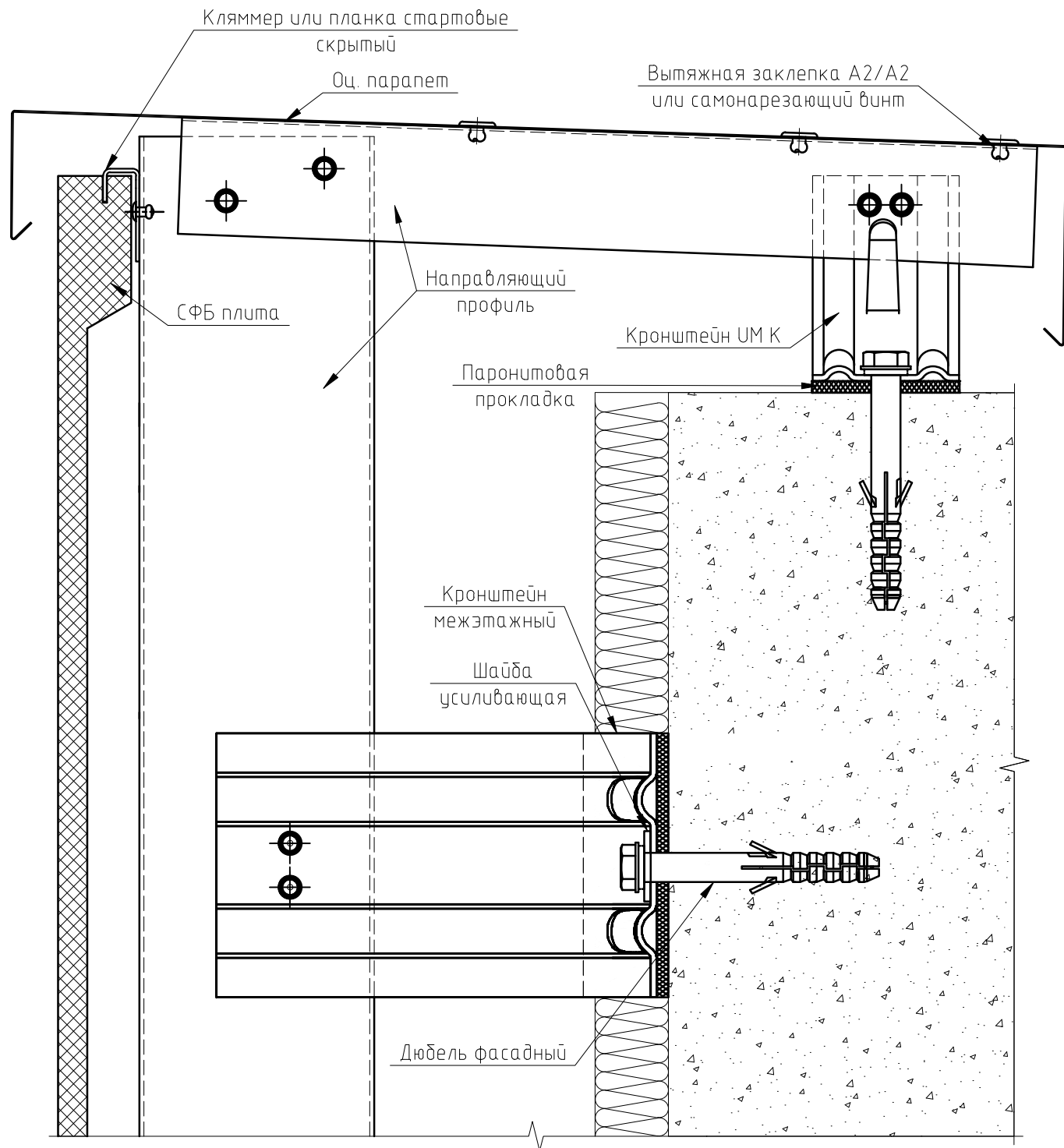


Изм.	Лист	№ докум.	Подп.	Дата

Межэтажная система. Крепление на планках и кляммерах

Лист
6.5.8

Вертикальный разрез



Перв. примен.

Справ. №

Изм.	Лист	№ докум.	Подп.	Дата

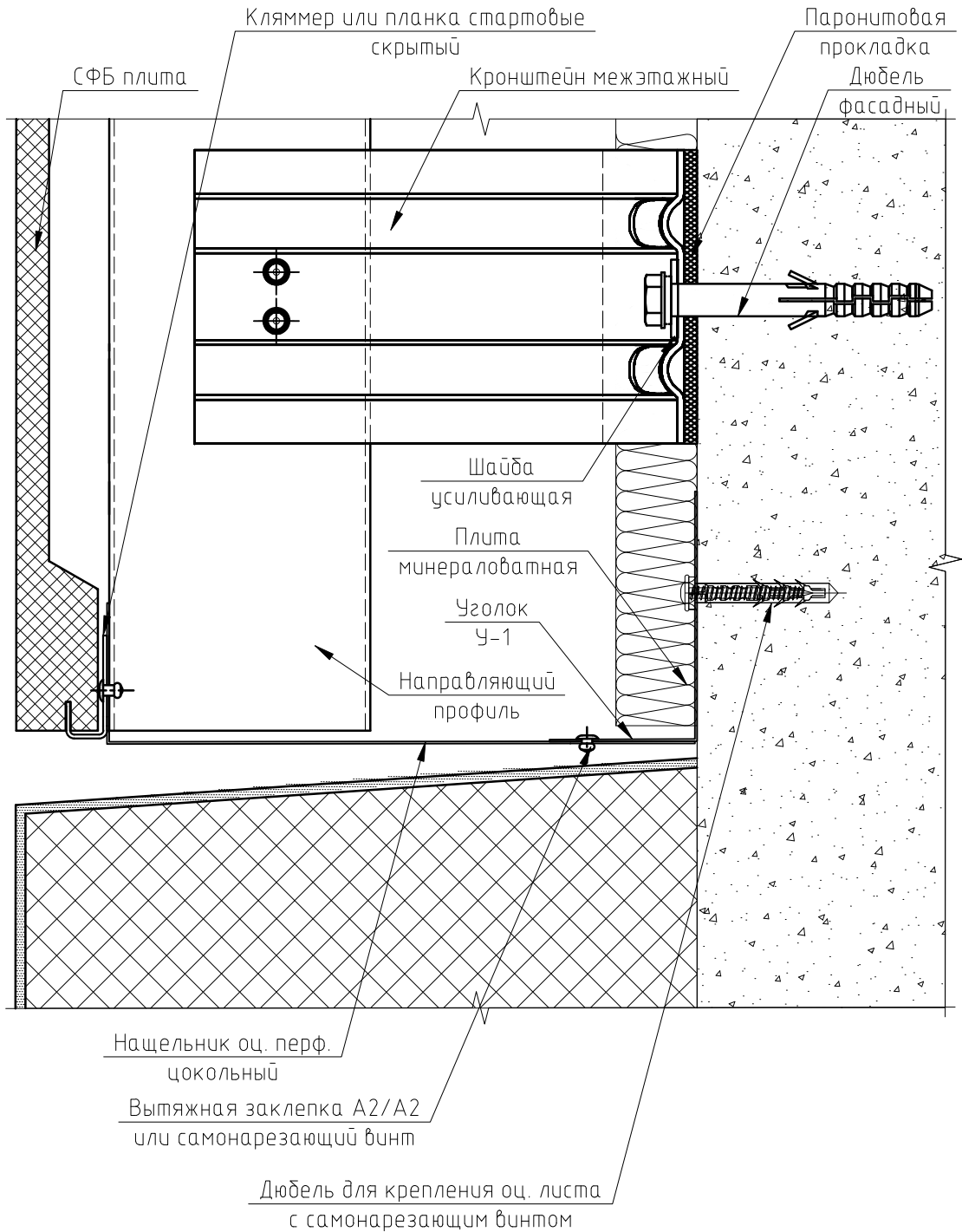
Межэтажная система. Крепление на планках и кляммерах

Лист
6.5.9

Перв. примен.

Справ. №

Вертикальный разрез

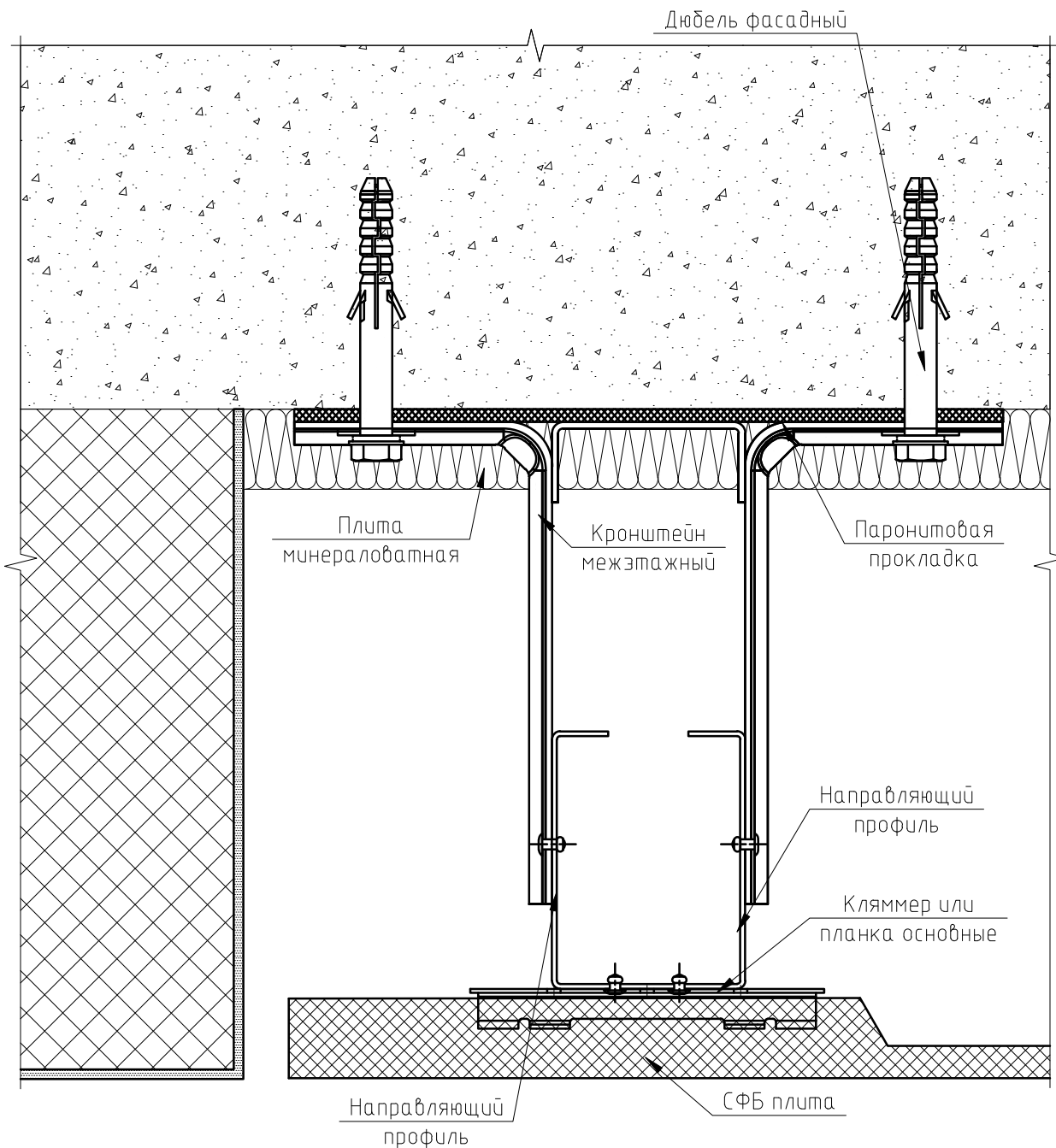


Изм.	Лист	№ докум.	Подп.	Дата	Межэтажная система. Крепление на планках и кляммерах	Лист
						6.5.10

Перв. примен.

Справ. №

Горизонтальный разрез



Изм.	Лист	№ докум.	Подп.	Дата

Межэтажная система. Крепление на планках и кляммерах

Лист
6.5.11

Справ. №	Перв. примен.
----------	---------------

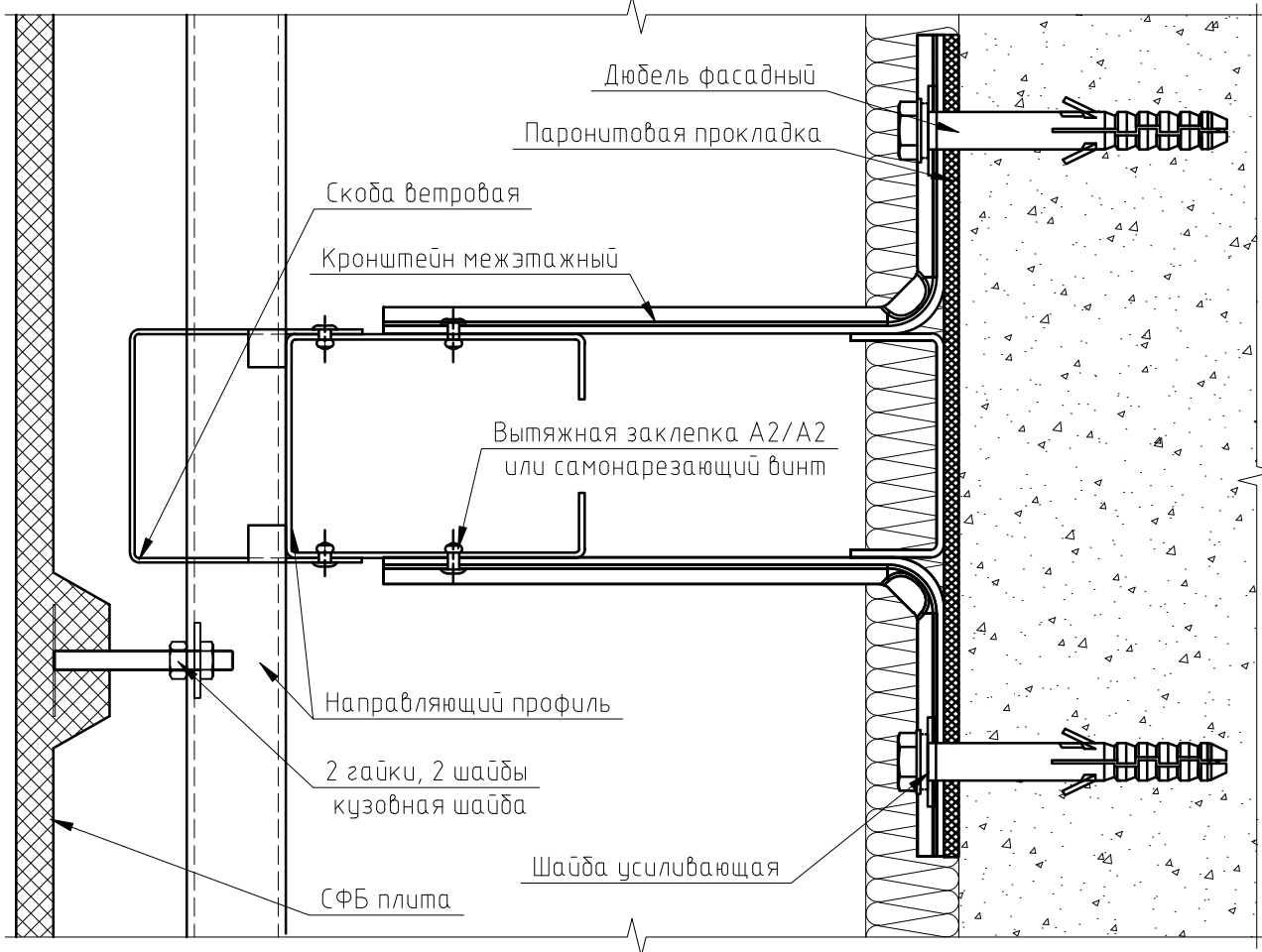
6. Межэтажная система
6.6. Крепление на закладных деталях с резьбовой шпилькой к скодам НФС

					Межэтажная система. Крепление к скодам	Лист
Изм.	Лист	№ докум.	Подп.	Дата		6.6.1

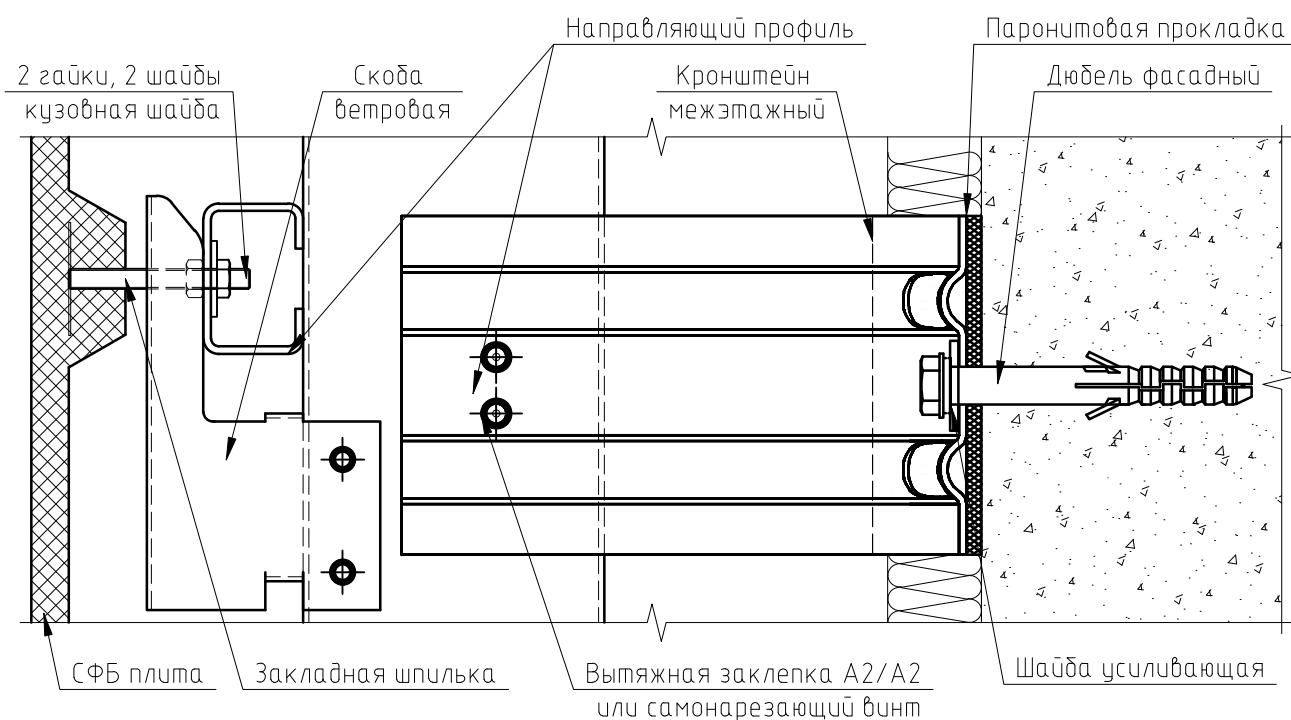
Перв. примен.

Справ. №

Горизонтальный разрез



Вертикальный разрез



Изм.	Лист	№ докум.	Подп.	Дата

Межэтажная система. Крепление к скобам

Лист
6.6.2

Вертикальный разрез

Вытяжная заклепка A2/A2
или самонарезающий винт

Закладная шпилька
2 гайки, 2 шайбы
кузовная шайба

Скоба ветровая

Соединительный
профиль

Направляющий
профиль

Винт
регулируемый

Дюбель фасадный

Кронштейн
межэтажный

Гаечная
заклепка

Винт
стопорный

Шайба
усиливающая

Паронитовая
прокладка

Плита
минераловатная

Скоба
несущая

Межэтажная система. Крепление к скобам

Лист

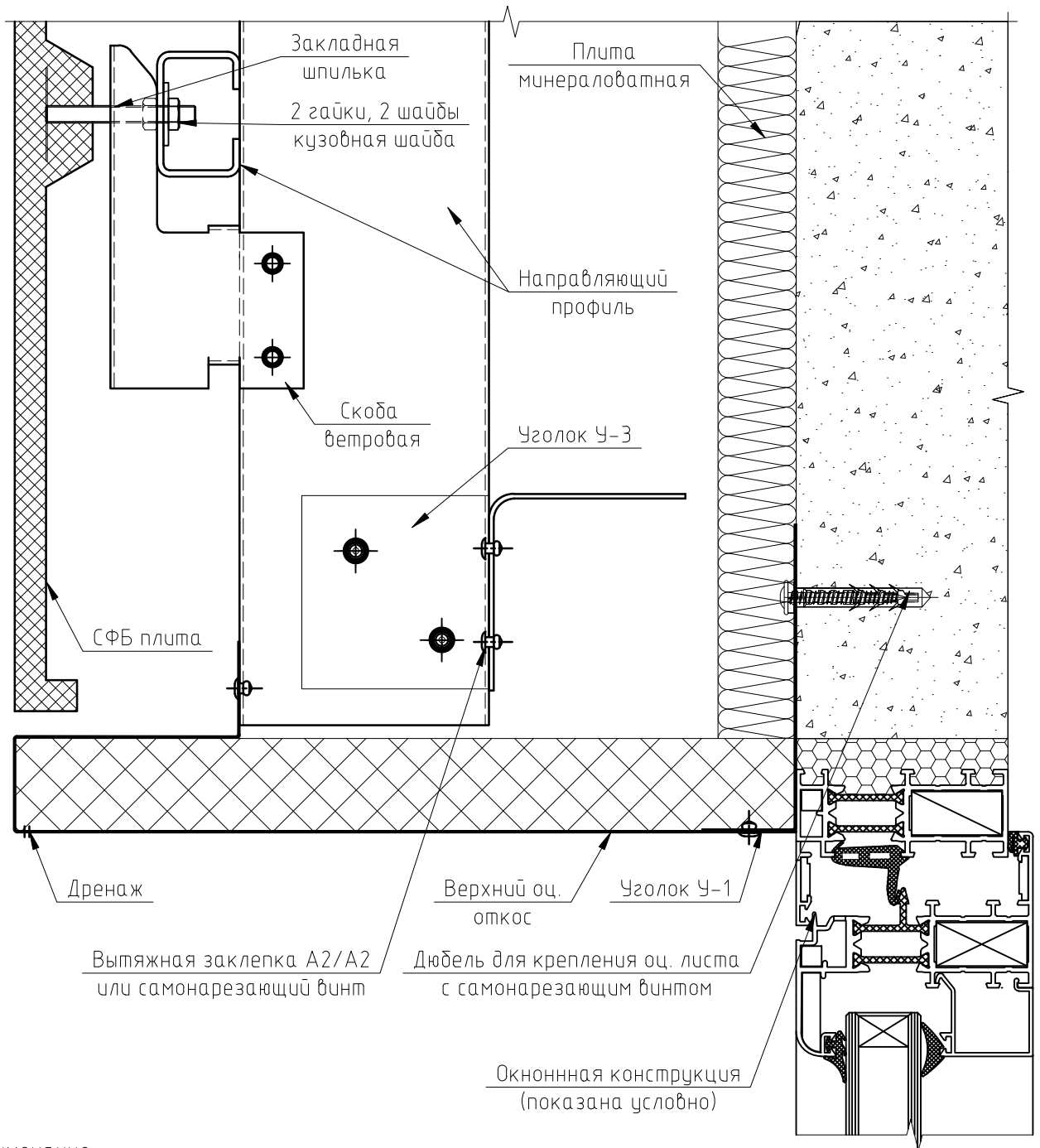
6.6.3

Перв. примен.

Справ. №

Изм.	Лист	№ докум.	Подп.	Дата

Вертикальный разрез



Примечание:

1. Требуется выполнить сверку с Экспертным заключением по обеспечению пожарной безопасности

Изм.	Лист	№ докум.	Подп.	Дата

Межэтажная система. Крепление к скобам

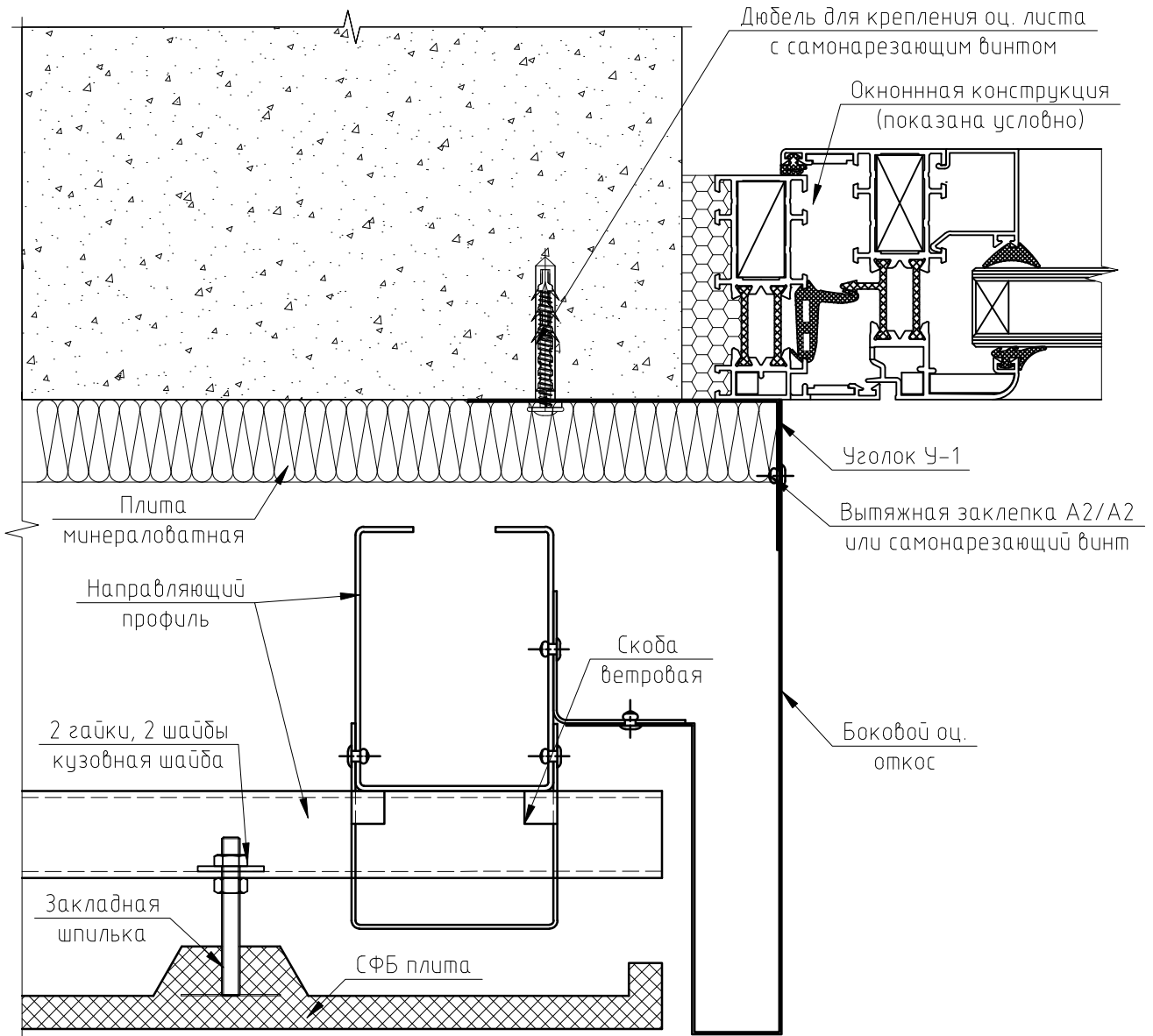
Лист

6.6.4

Перв. примен.

Справ. №

Горизонтальный разрез



Примечание:

1. Требуется выполнить сверку с Экспертным заключением по обеспечению пожарной безопасности

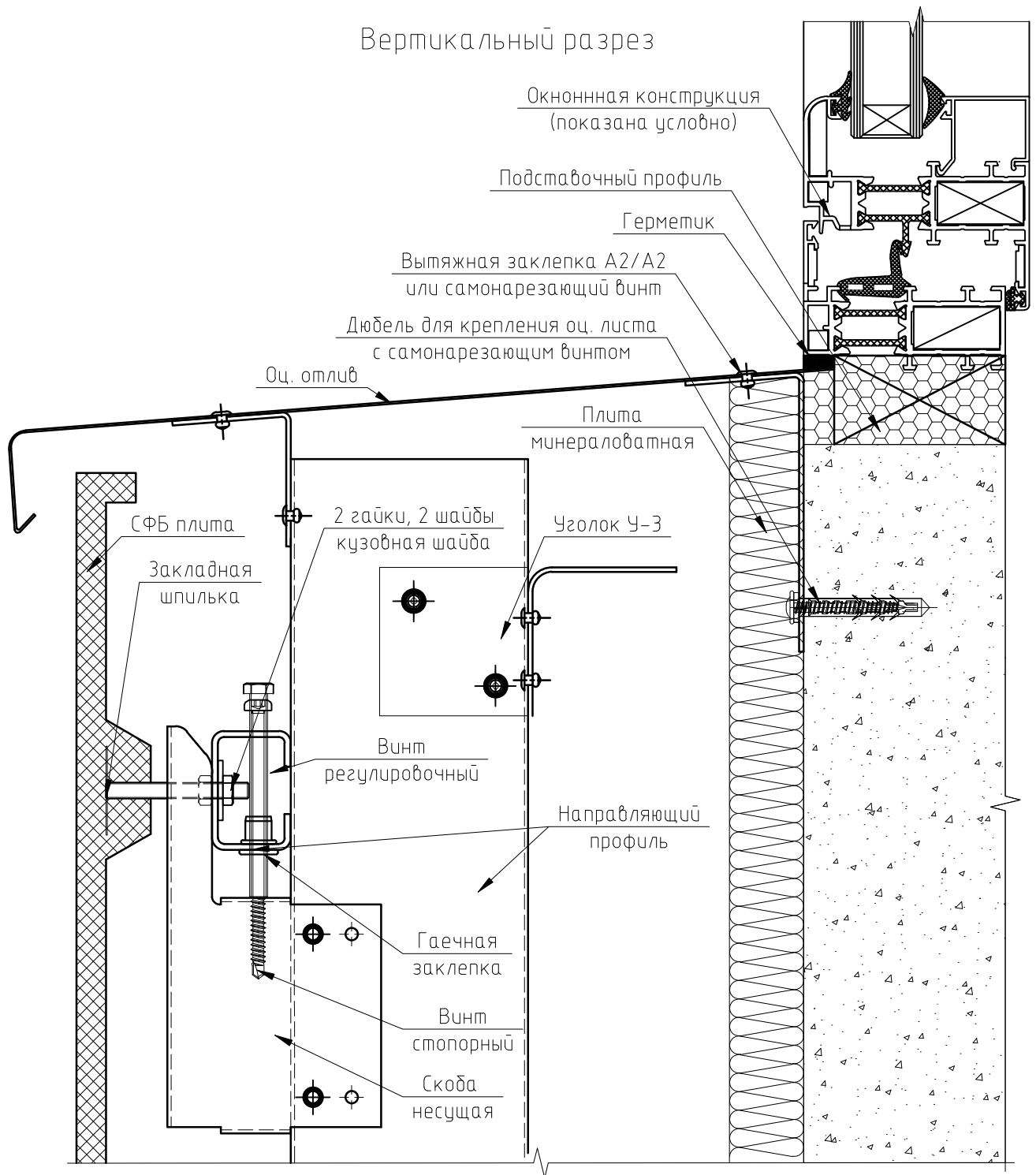
Изм.	Лист	№ докум.	Подп.	Дата

Межэтажная система. Крепление к скодам

Лист
6.6.5

Перв. примен.

Справ. №



Примечание:

1. Требуется выполнить сверку с Экспертным заключением по обеспечению пожарной безопасности

Изм.	Лист	№ докум.	Подп.	Дата

Межэтажная система. Крепление к скодам

Лист

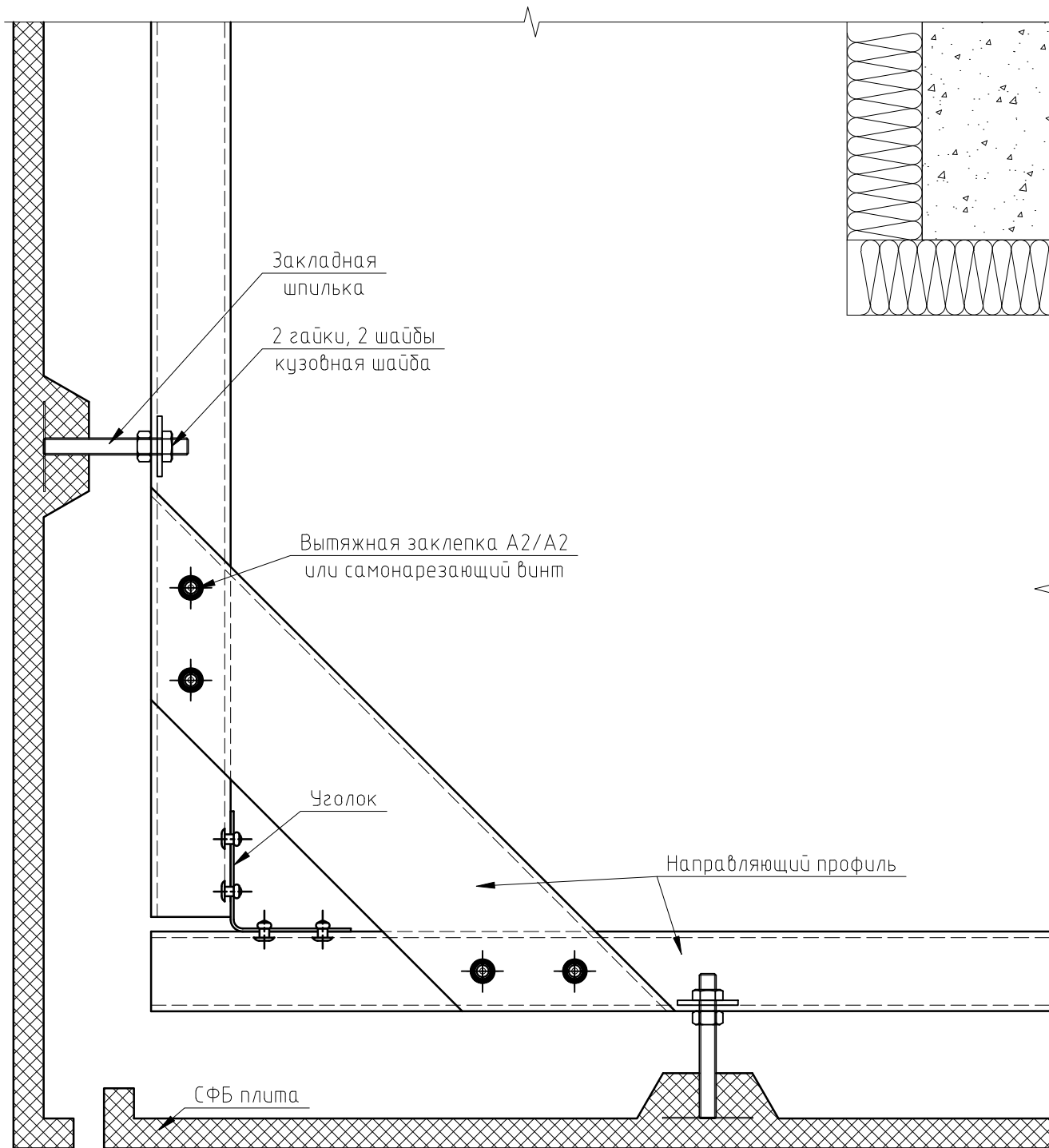
6.6.6

Копировал

Формат

А4

Горизонтальный разрез



Перв. примен.

Справ. №

Изм.	Лист	№ докум.	Подп.	Дата

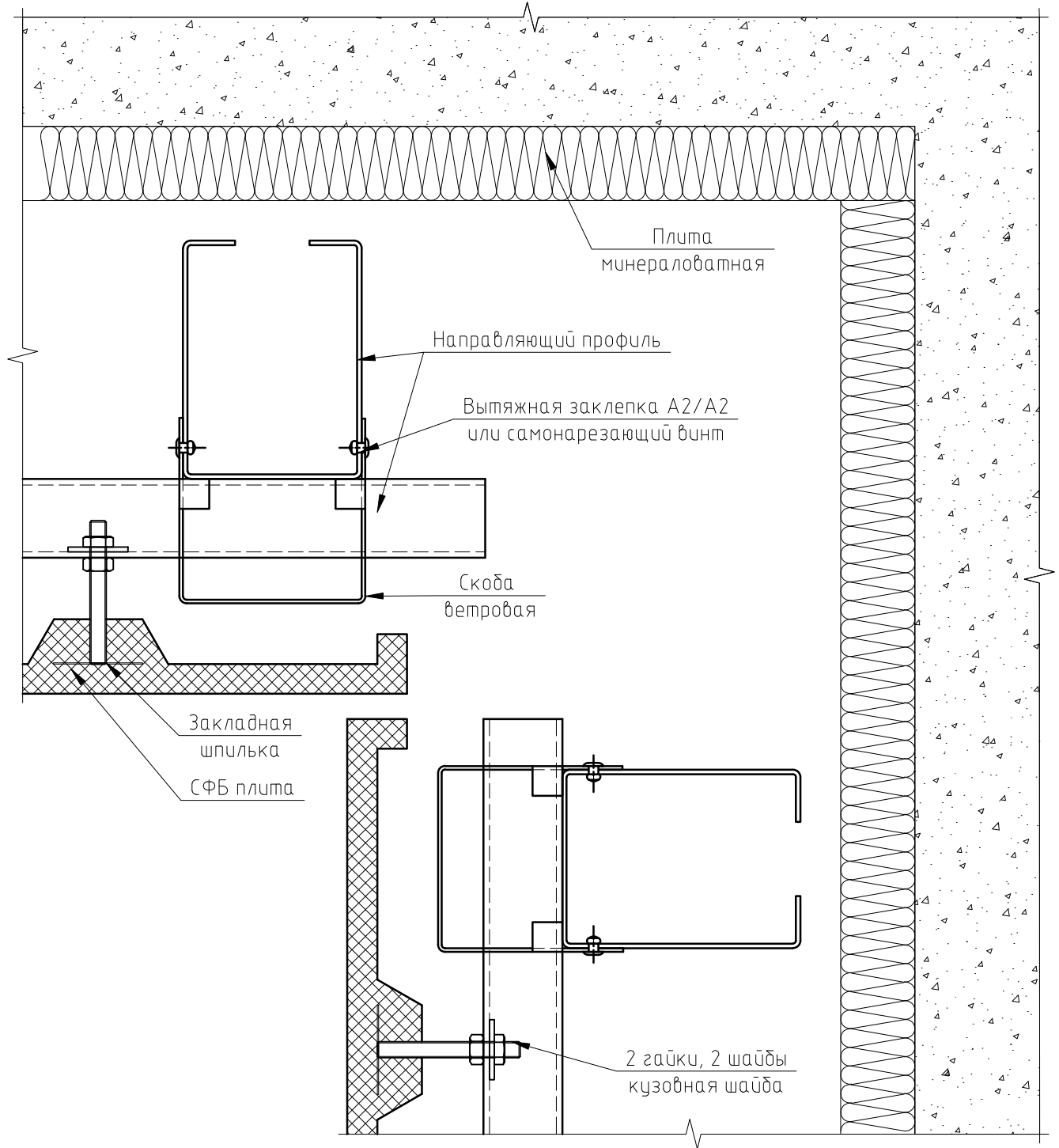
Межэтажная система. Крепление к скодам

Лист
6.6.7

Перв. примен.

Справ. №

Горизонтальный разрез



Изм.	Лист	№ докум.	Подп.	Дата

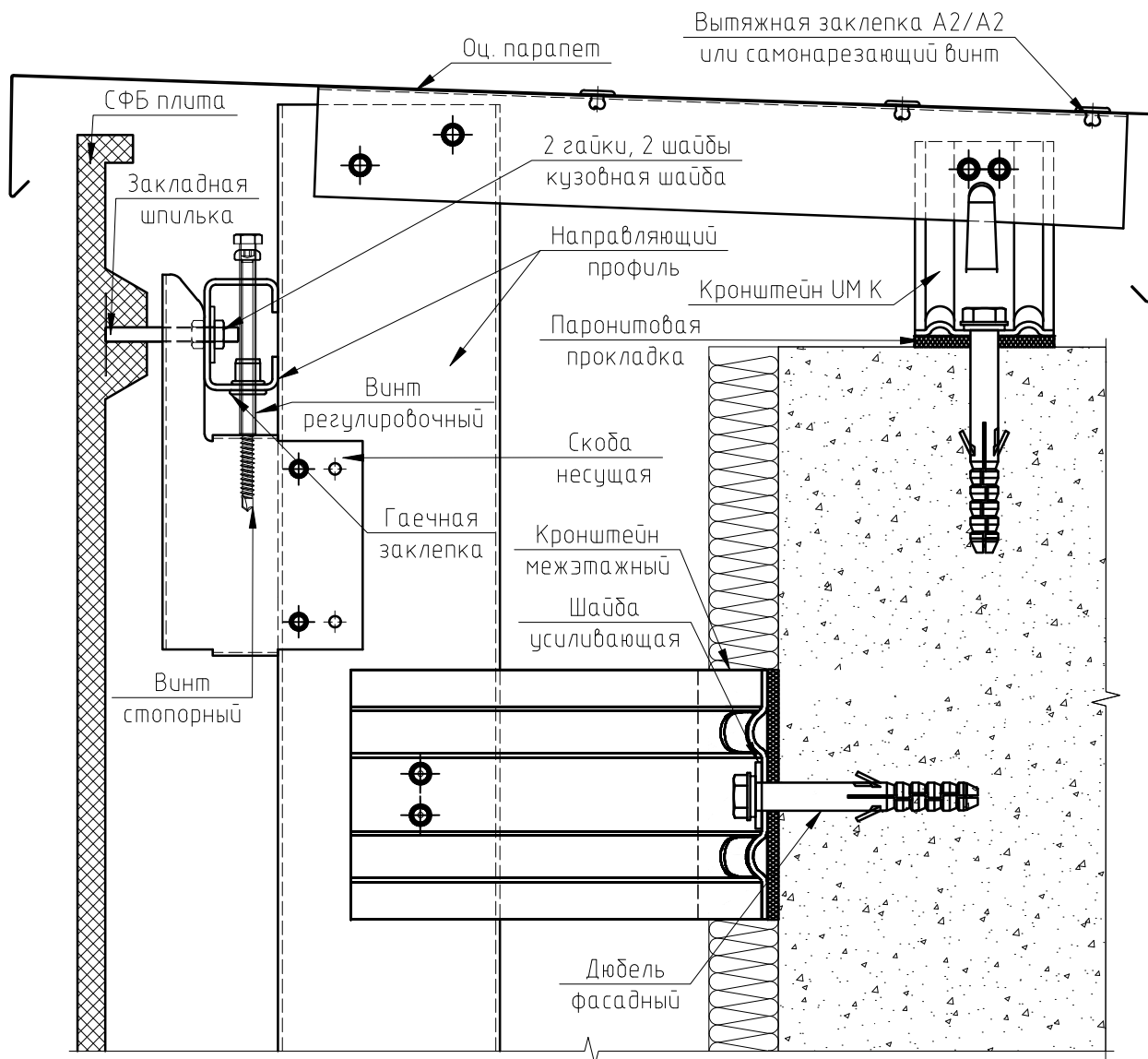
Межэтажная система. Крепление к скодам

Лист
6.6.8

Перв. примен.

Справ. №

Вертикальный разрез



Изм.	Лист	№ докум.	Подп.	Дата

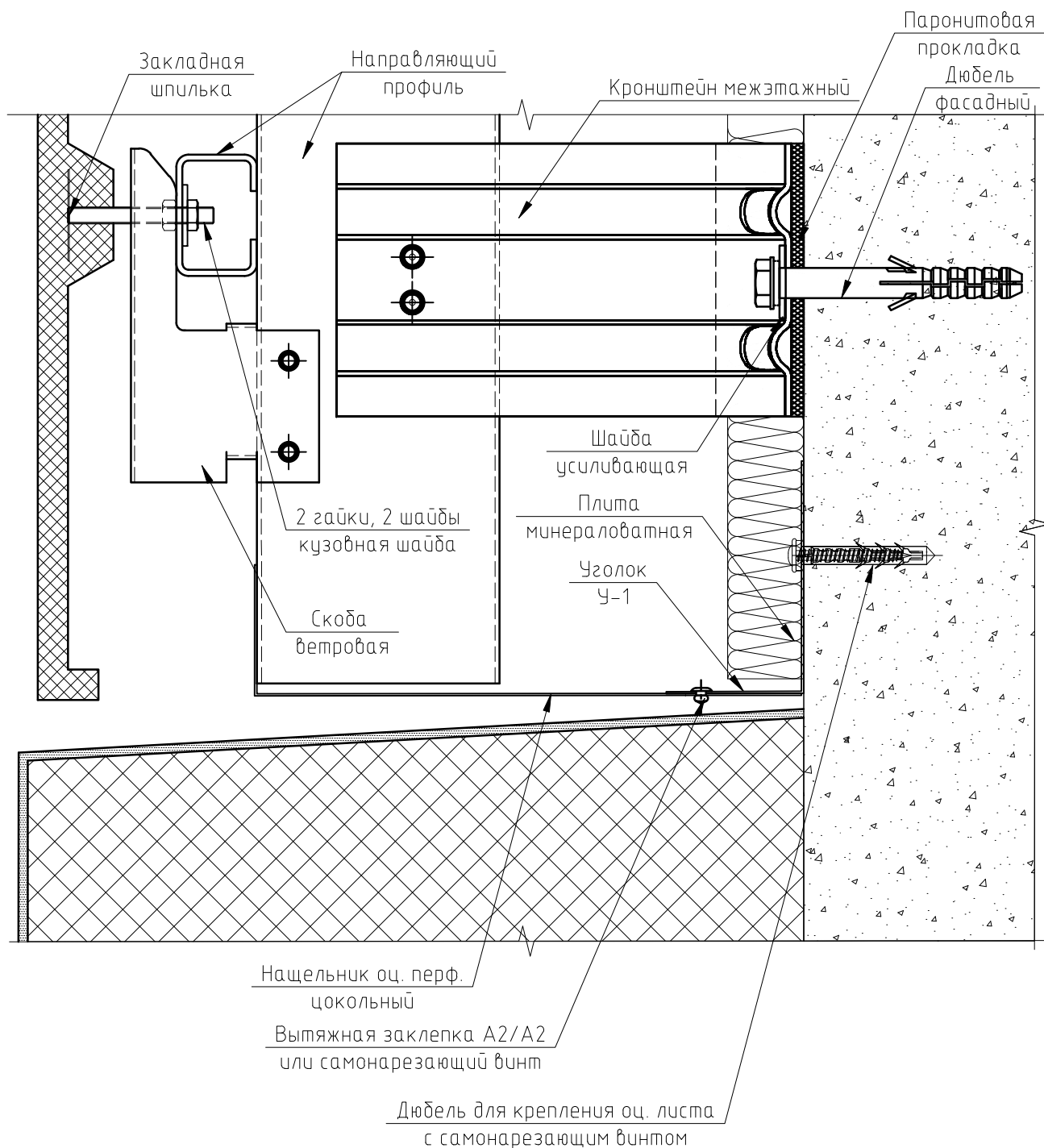
Межэтажная система. Крепление к скодам

Лист
6.6.9

Перв. примен.

Справ. №

Вертикальный разрез



Изм.	Лист	№ докум.	Подп.	Дата

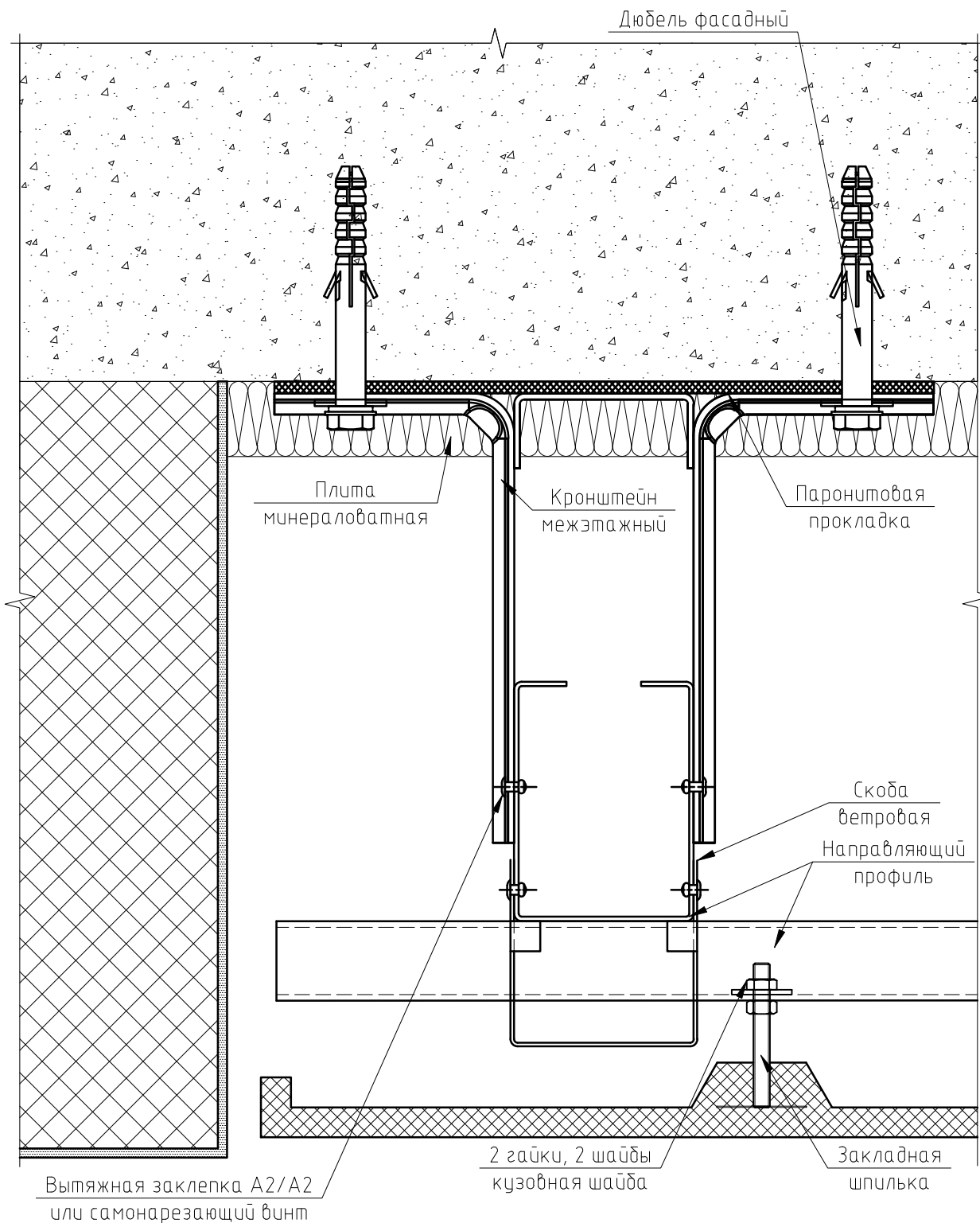
Межэтажная система. Крепление к скодам

Лист
6.6.10

Перв. примен.

Справ. №

Горизонтальный разрез



Изм.	Лист	№ докум.	Подп.	Дата

Межэтажная система. Крепление к скодам

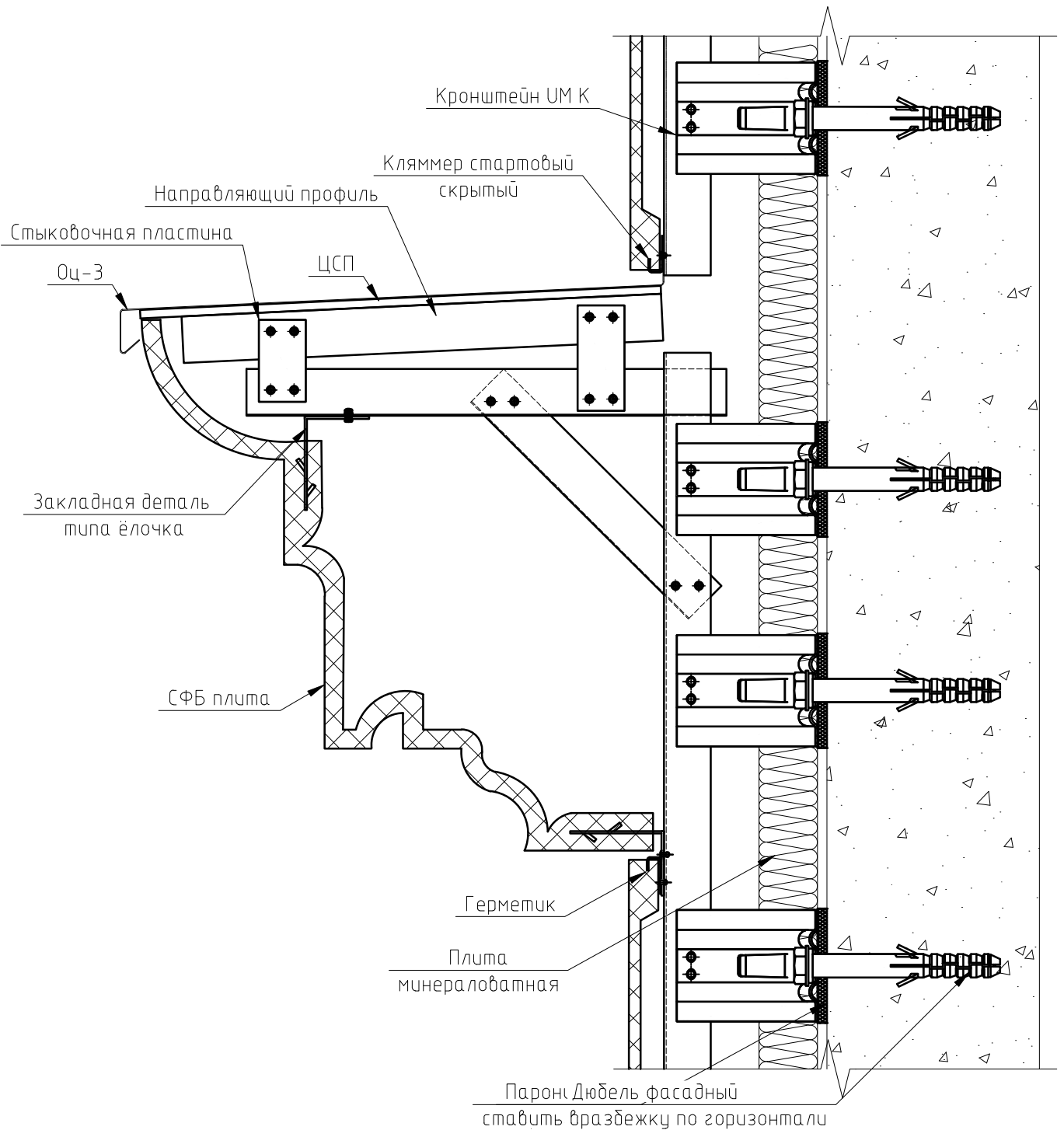
Лист
6.6.11

Справ. №	Перв. примен.

7. Альтернативные решения

Изм.	Лист	№ докум.	Подп.	Дата	Альтернативная система	Лист
						7.1

Вертикальный разрез



Перв. примен.

Справ. №

Изм.	Лист	№ докум.	Подп.	Дата

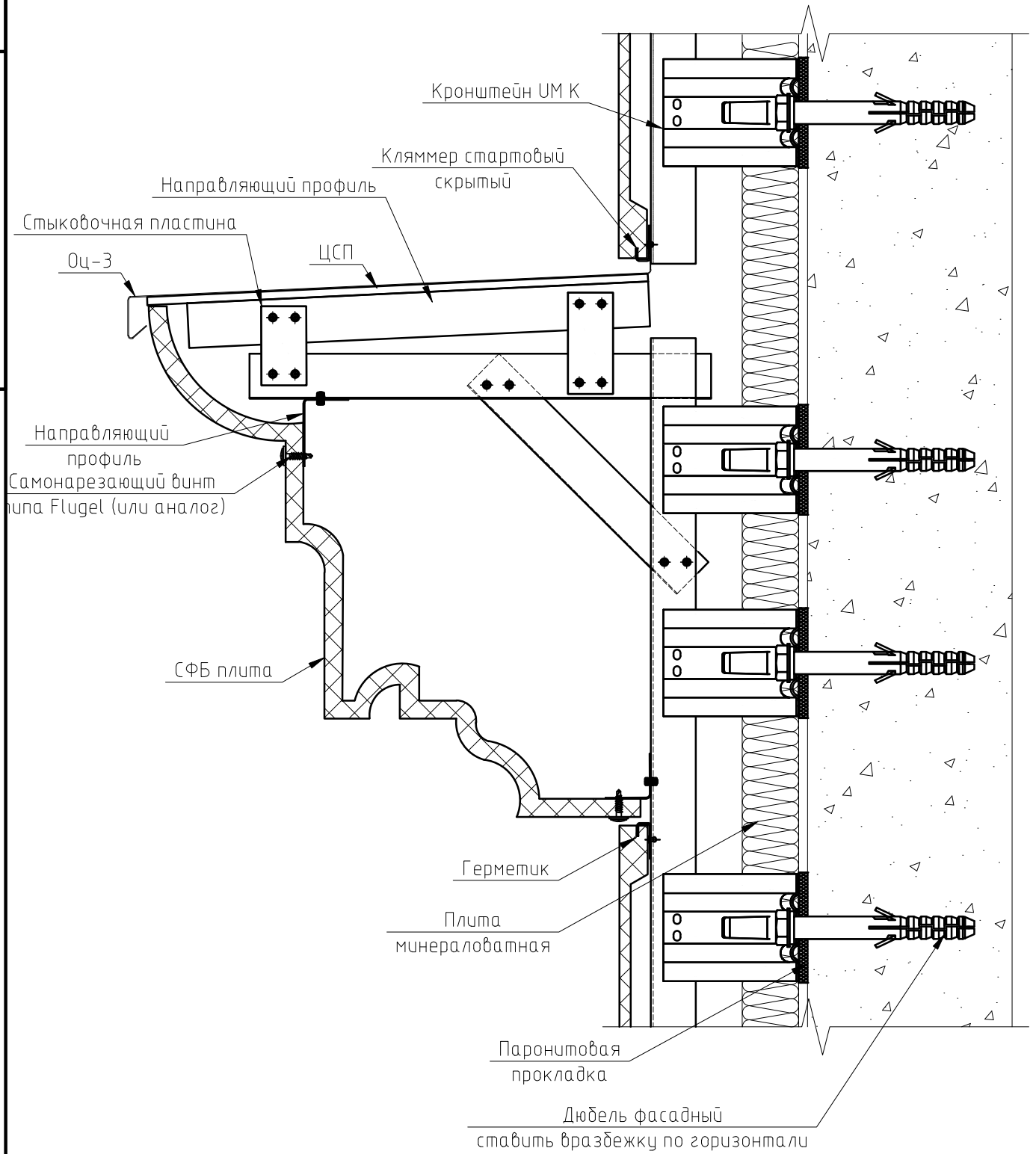
Альтернативная система. Крепление на закладных деталях распорного вида

Лист
7.2

Перв. примен.

Справ. №

Вертикальный разрез



Изм.	Лист	№ докум.	Подп.	Дата

Альтернативная система. Крепление на самонарезающихся винтах

Лист

7.3